



Benutzerhandbuch für die X3-Hybrid-Serie 5,0–15,0 kW



SolaX Power Network Technology (Zhejiang) Co., Ltd.

ADR.: No. 288 Shizhu Road, Tonglu Economic Development Zone,
Tonglu City, Zhejiang Province, 310000 P.R. CHINA

Tel.: + 0571- 5626 0011

E-Mail: info@solaxpower.com

320101080400

DE

Urheberrechtserklärung

Das Urheberrecht dieses Handbuchs liegt bei SolaX Power Network Technology (Zhejiang) Co. Ltd. (SolaX Power Co., Ltd.). Unternehmen und Privatpersonen dürfen sie nicht plagieren, teilweise oder vollständig kopieren (einschließlich Software usw.), und ihre Vervielfältigung oder Verbreitung ist in keiner Form und auf keine Weise gestattet. Alle Rechte vorbehalten. SolaX Power Network Technology (Zhejiang) Co., Ltd. behält sich das Recht der endgültigen Auslegung vor. Der Inhalt kann ohne vorherige Ankündigung geändert werden.

www.solaxpower.com

Inhalt

1	Hinweise zu diesem Handbuch	03
1.1	Geltungsbereich.....	03
1.2	Zielgruppe	03
1.3	Verwendete Symbole	03
1.3.1	Wichtige Sicherheitshinweise	04
1.3.2	Erläuterung der Symbole	09
1.3.3	EG-Richtlinien	11
2	Einführung.....	12
2.1	Grundlegende Funktionen	12
2.2	Elektrischer Blockschaltplan des Systems.....	12
2.3	Betriebsmodi	15
2.4	Abmessungen.....	17
2.5	Klemmen des Wechselrichters.....	18
3	Technische Daten	19
3.1	DC-Eingang (gilt für Version D/M).....	19
3.2	AC-Ausgang/Eingang (gilt für Version D/M) ...	19
3.3	Batterie (gilt für Version D/M).....	20
3.4	Wirkungsgrad, Sicherheit und Schutz (gilt für Version D/M)	20
3.5	EPS (netzunabhängig) Ausgang (gilt für Version D/M)	21
3.6	Allgemeine Daten (gilt für Version D/M).....	21
4	Installation.....	22
4.1	Prüfung auf Transportschäden.....	22
4.2	Packliste	22
4.3	Installationsvorkehrung	24
4.4	Werkzeug-Vorbereitung.....	25
4.5	Bedingungen am Installationsort	27
4.5.1	Anforderungen an den Installationsträger	27
4.5.2	Anforderungen an die Installation.....	27
4.5.3	Anforderungen an den Installationsraum	28
4.6	Montage.....	29

5 Elektrische Anschlüsse32

5.1 PV-Anschluss.....32

5.2 Netzanschluss und EPS (netzunabhängig)-
Ausgangsanschluss.....36

5.3 EPS (netzunabhängig) Blockschaltplan.....37

5.4 Batterieanschluss.....46

5.5 Kommunikationsverbindung.....50

5.5.1 Einführung in die DRM-Kommunikation
(AS4777 regulatorische Anforderungen).....50

5.5.2 Einführung in die Zähler/CT-Kommunikation51

5.5.3 Parallele Verbindung.....54

5.5.4 COM-Kommunikation60

5.5.5 Kommunikationsverbindungs-Schritte62

5.6 Erdungsanschluss (erforderlich)71

5.7 Überwachungsanschluss (Zubehör)74

5.8 Überprüfen Sie vor dem Starten des
Wechselrichters alle Schritte77

5.9 Betrieb des Wechselrichters.....78

6 Firmware-Aktualisierung80

7 Einstellung.....84

7.1 Bedienfeld84

7.2 Struktur des Bildschirmmenüs85

7.3 LCD-Bedienung86

8 Fehlerbehebung.....122

8.1 Fehlerbehebung122

8.2 Routine-Wartung128

9 Außerbetriebnahme129

9.1 Den Wechselrichter zerlegen.....129

9.2 Verpacken129

9.3 Lagerung und Transport.....129

9.4 Abfallentsorgung129

10 Haftungsausschluss130

1 Hinweise zu diesem Handbuch

1.1 Geltungsbereich

Dieses Handbuch ist ein wesentlicher Bestandteil des Wechselrichters. Es beschreibt die Montage, Installation, Inbetriebnahme, Wartung und den Ausfall des Produkts. Bitte lesen Sie es sorgfältig durch, bevor Sie es in Betrieb nehmen.

X3-Hybrid-5.0-D	X3-Hybrid-5.0-M	X3-Hybrid-10.0-D X3-Hybrid-10.0K-D	X3-Hybrid-10.0-M
X3-Hybrid-6.0-D	X3-Hybrid-6.0-M	X3-Hybrid-12.0-D	X3-Hybrid-12.0-M
X3-Hybrid-8.0-D	X3-Hybrid-8.0-M	X3-Hybrid-15.0-D	X3-Hybrid-15.0-M
X3-Hybrid-5.5-D LV		X3-Hybrid-8.3-D LV	

Hinweis: Die Serie „**X3-Hybrid**“ bezieht sich auf den Wechselrichter mit Energiespeicher, der die netzgekoppelte Photovoltaik unterstützt.

„**5.0**“ bedeutet 5,0 kW. „**10.0K-D**“ entspricht der Norm C10/11. „**D**“ bedeutet mit „DC-Schalter“, „**M**“ bedeutet extern angeschlossen mit X3-Matebox. „**LV**“ bedeutet Niederspannung.

Der 15,0-kW-Wechselrichter entspricht den thailändischen PEA/MEA-Vorschriften für netzgekoppelte Anlagen.


Halten Sie dieses Handbuch jederzeit verfügbar.


1.2 Zielgruppe


Dieses Handbuch richtet sich an Endkunden und Elektrofachkräfte. Die in diesem Handbuch beschriebenen Aufgaben können nur von qualifizierten Elektrikern ausgeführt werden.

1.3 Verwendete Symbole

Die folgenden Arten von Sicherheitsvorschriften und allgemeinen Informationen sind in diesem Dokument wie folgt beschrieben aufgeführt:

Gefahr!
 „Gefahr“ bezieht sich auf eine gefährliche Situation, die, wenn sie nicht vermieden wird, zu einem hohen Risiko führt, z. B. zu schweren Verletzungen oder sogar zum Tod.

Warnung!
 „Warnung“ weist auf eine gefährliche Situation hin, die, wenn sie nicht vermieden wird, zum Tod oder zu schweren Verletzungen führen kann.

Vorsicht!
 „Vorsicht“ weist auf eine gefährliche Situation hin, die, wenn sie nicht vermieden wird, zu leichten oder mittelschweren Verletzungen führen kann.



Vorsicht!
„Vorsicht“ weist auf eine gefährliche Situation hin, die, wenn sie nicht vermieden wird, zu leichten oder mittelschweren Verletzungen führen kann.



Hinweis!
„Hinweis“ liefert Tipps, die für den optimalen Betrieb Ihres Produktes wertvoll sind.

1.3.1 Wichtige Sicherheitshinweise

Gefahr!



Lebensgefahr durch hohe Spannungen im Wechselrichter!
Das Personal, das für die Installation, den elektrischen Anschluss, die Fehlersuche, die Wartung und die Störungsbeseitigung an diesem Produkt verantwortlich ist, muss geschult sein, die korrekte Betriebsmethode beherrschen und über die entsprechende Qualifikation als Elektriker sowie über Kenntnisse im Bereich der Sicherheit verfügen.



Vorsicht!
Wenn der Wechselrichter in Betrieb ist, ist es strengstens verboten, das Gehäuse zu berühren. Die Temperatur des Gehäuses ist hoch und es besteht Verbrühungsgefahr.



Vorsicht!
Strahlung kann gesundheitsschädlich sein!
Halten Sie sich nicht lange in der Nähe des Wechselrichters auf und halten Sie einen Mindestabstand von 20 cm zum Wechselrichter ein.



Hinweis!
Boden-PV-System.
Führen Sie die Erdung der PV-Module und der Photovoltaikanlage gemäß den örtlichen Anforderungen durch, um einen optimalen Schutz der Anlagen und des Personals zu erreichen.



Warnung!
Stellen Sie sicher, dass die Eingangsgleichspannung unter dem Grenzwert des Wechselrichters liegt. Eine zu hohe Gleichspannung und ein zu hoher Strom können zu dauerhaften Schäden oder anderen Beeinträchtigungen des Wechselrichters führen, die nicht von der Garantie abgedeckt sind.



Warnung!
Vor der Durchführung von Wartungs-, Reinigungs- oder Betriebsarbeiten am Stromkreis, der an den Wechselrichter angeschlossen ist, muss autorisiertes Wartungspersonal zunächst die AC- und DC-Stromversorgung des Wechselrichters abschalten.



Warnung!
Betreiben Sie den Wechselrichter nur, wenn er technisch einwandfrei ist.



Warnung!
Gefahr eines elektrischen Schlags!



Warnung!
Zum Abschalten der Stromleiter benötigen Sie eine mehrpolige Unterbrechungseinrichtung.

Dieser Wechselrichter darf nur mit dem von unserer Firma verkauften und empfohlenen Zubehör betrieben werden, andernfalls kann es zu Bränden, Stromschlägen oder Unfällen kommen.

Ohne die Genehmigung unseres Unternehmens dürfen Sie die Abdeckung des Wechselrichters nicht öffnen oder Teile des Wechselrichters austauschen, da sonst die Garantiezusage des Wechselrichters ungültig wird.

Halten Sie sich bei der Installation und Prüfung des Produkts strikt an die einschlägigen Sicherheitsbestimmungen. Lesen Sie bei der Installation, dem Betrieb oder der Wartung die Anweisungen und Vorsichtsmaßnahmen auf dem Wechselrichter oder im Benutzerhandbuch sorgfältig durch und befolgen Sie sie. Eine falsche Bedienung kann zu Personen- und Sachschäden führen. Bitte bewahren Sie das Benutzerhandbuch nach Gebrauch ordnungsgemäß auf.

Die Verwendung und die Betrieb des Wechselrichters müssen in Übereinstimmung mit den Anweisungen in diesem Handbuch erfolgen, andernfalls versagt dieser Schutz und damit auch die Garantie des Wechselrichters.

Während des Betriebs kann die Oberflächentemperatur des Wechselrichters 60 °C überschreiten. Achten Sie darauf, dass der Wechselrichter abkühlt, bevor Sie ihn berühren, und stellen Sie sicher, dass Kinder ihn nicht berühren können.

Wenn sie dem Sonnenlicht ausgesetzt sind, erzeugen Photovoltaik-Anlagen gefährliche hohe Gleichspannungen. Bitte befolgen Sie unsere Anweisungen, da es andernfalls zu lebensbedrohlichen Situationen kommen kann.

Alle Gleich- und Wechselstromquellen müssen mindestens 5 Minuten lang vom Wechselrichter getrennt werden, bevor eine Verdrahtung oder ein elektrischer Eingriff am Wechselrichter vorgenommen wird, um eine vollständige Isolierung des Wechselrichters sicherzustellen und einen Stromschlag zu vermeiden.


Ein am Wechselrichter verwendetes Photovoltaikmodul muss eine IEC61730A-Nennleistung aufweisen, und die Gesamtlerlaufspannung des Photovoltaikstrangs/der Photovoltaikanlage muss niedriger sein als die maximale DC-Nenneingangsspannung des Wechselrichters. Schäden, die durch photovoltaische Überspannung verursacht werden, sind von der Garantie ausgeschlossen.

Der Installationsort sollte nicht in feuchter Umgebung und nicht in der Nähe von ätzenden Stoffen liegen.

Nachdem der Wechselrichter und das Stromnetz die PV-Stromzufuhr unterbrochen haben, tritt in kurzer Zeit ein gewisser Reststrom auf. Seien Sie vorsichtig, da dies zu schweren Verletzungen und sogar zum Tod führen kann. Messen Sie mit einem Multimeter (Impedanz mindestens

1 M Ω) die Spannung zwischen UDC+ und UDC-, um sicherzustellen, dass der Wechselrichteranschluss vor der Inbetriebnahme unter die sichere Spannung (35 VDC) entladen ist.

➤ Überspannungsschutzgeräte für die PV-Installation



Warnung!

Bei der Installation des PV-Netzes sollte ein Überspannungsschutz mit Überspannungsableitern bereitgestellt werden.

Der netzgekoppelte Wechselrichter ist sowohl auf der PV-Eingangseite als auch auf der Netzseite mit Überspannungsableitern ausgestattet.

Direkte oder indirekte Blitzschläge können zu Fehlern führen. Überspannung ist die Hauptursache für Blitzschäden an den meisten Geräten. Am Photovoltaik-Eingang oder am AC-Ausgang können Überspannungen auftreten, insbesondere in abgelegenen Bergregionen, in denen lange Kabel verlegt sind.

Bitte konsultieren Sie vor der Installation von Überspannungsableitern Fachleute.


06 Die externe Blitzschutzeinrichtung kann den Einfluss eines direkten Blitzschlags verringern, und die Blitzschutzeinrichtung kann den Stromstoß an die Erde abgeben.

Wenn das Gebäude, in dem die externe Blitzschutzeinrichtung installiert ist, weit vom Standort des Wechselrichters entfernt ist, sollte zum Schutz des Wechselrichters vor elektrischen und mechanischen Schäden auch eine externe Blitzschutzanlage installiert werden.

Um das Gleichstromsystem zu schützen, ist eine zweistufige Überspannungsschutzeinrichtung zwischen dem Gleichstromkabel des Wechselrichters und dem Modul der Photovoltaikanlage erforderlich.

Zum Schutz des AC-Systems sollte die Überspannungsschutzeinrichtung der Stufe 2 am AC-Ausgang zwischen dem Wechselrichter und dem Netz installiert werden. Die Installationsanforderungen müssen der Norm IEC61643-21 entsprechen.

Alle Gleichstromkabel müssen in einem möglichst kurzen Abstand verlegt werden, und die positiven und negativen Kabel desselben Eingangs müssen gebündelt werden, um Schleifen im System zu vermeiden. Die Anforderungen an die Mindestabstände für die Installation und die Bindung gelten auch für Hilfserdungen und Abschirmungserdungsleitungen.



Warnung!

Sie benötigen eine externe Schutzvorrichtung.

➤ Anti-Inselbildungseffekt

Der Inselbildungseffekt bedeutet, dass die netzgekoppelte Stromerzeugungsanlage bei einer Unterbrechung des Stromnetzes den Stromausfall nicht erkennt und weiterhin Strom in das Stromnetz einspeist. Dies ist sehr gefährlich für das Wartungspersonal und das Stromversorgungsnetz auf der Übertragungsleitung.

Die Wechselrichter verwenden die aktive Frequenzverschiebungsmethode, um Inselbildungseffekte zu verhindern.


➤ PE-Anschluss und Ableitstrom

•Alle Wechselrichter verfügen über eine zertifizierte interne Reststromüberwachung (RCM), um im Falle einer Fehlfunktion des PV-Generators, der Kabel oder des Wechselrichters vor möglichen Stromschlägen und Brandgefahr zu schützen.

Es gibt 2 Auslöseschwellen für die RCM, wie für die Zertifizierung erforderlich (IEC 62109-2:2011).

Der Standardwert für den Stromschlagschutz beträgt 30 mA und für langsam ansteigenden Strom 300 mA.

•Wenn ein externer FI-Schutzschalter aufgrund örtlicher Vorschriften erforderlich ist, wird empfohlen, einen FI-Schutzschalter des Typs A mit einem Nennfehlerstrom von 300 mA zu wählen.

	<p>Warnung!</p> <p>Hoher Ableitstrom!</p> <p>Erdungsanschluss unbedingt vor dem Anschluss der Stromversorgung herstellen.</p>
---	---

•Ein fehlerhafter Erdungsanschluss kann zu Geräteausfällen, Verletzungen von Personen und Tod sowie zu elektromagnetischen Störungen führen.

•Stellen Sie sicher, dass die Erdung gemäß IEC62109 und der Leiterdurchmesser gemäß NORM-Spezifikation korrekt ist.

•Schließen Sie die Erdung des Geräts nicht in Reihe an, um eine Mehrpunkterdung zu verhindern.

•Elektrische Geräte müssen gemäß den Anschlussvorschriften des jeweiligen Landes installiert werden.

Für das Vereinigte Königreich

•Die Installation, die das Gerät an die Netzanschlussklemmen anschließt, muss den Anforderungen von BS 7671 entsprechen.

•Die elektrische Installation der PV-Anlage muss den Anforderungen von BS 7671 und IEC 60364-7-712 entsprechen.

•Alle Schutzeinrichtungen dürfen nicht geändert werden.

•Der Benutzer muss sicherstellen, dass die Geräte so installiert, konstruiert und betrieben werden, dass sie jederzeit den Anforderungen von ESQCR22 (1) (a) entsprechen.




➤ Sicherheitsvorschriften zur Batterie

Der Wechselrichter sollte mit einer Hochspannungsbatterie gekoppelt werden. Die spezifischen Parameter wie Batterietyp, Nennspannung und Nennkapazität usw. finden Sie in Abschnitt 3.3.






1.3.2 Erläuterung der Symbole







Dieser Abschnitt enthält eine Erläuterung aller Symbole, die auf dem Typenetikett des Wechselrichters dargestellt sind.

• Symbole auf dem Wechselrichter

Symbole	Explanation
	Betriebs-Display
	Batteriestatus
	Ein Fehler ist aufgetreten. Bitte informieren Sie umgehend Ihren Installateur.

• Symbole auf dem Typenetikett

Symbole	Explanation
	CE-Kennzeichnung. Der Wechselrichter entspricht den Anforderungen der geltenden CE-Richtlinien.
	TÜV-zertifiziert.
	RCM-Anmerkung.
	UKCA-Kennzeichnung. Der Wechselrichter entspricht den Anforderungen der geltenden UKCA-Richtlinien.
	Vorsicht vor heißen Oberflächen. Der Wechselrichter kann während des Betriebs heiß werden. Vermeiden Sie während des Betriebs den Kontakt.

	Gefahr hoher Spannungen. Lebensgefahr durch hohe Spannungen im Wechselrichter!
	Gefahr. Gefahr eines elektrischen Schlags!
	Beiliegende Dokumentation beachten.
	Der Wechselrichter darf nicht zusammen mit Hausmüll entsorgt werden. Informationen zur Entsorgung finden Sie in der beiliegenden Dokumentation.
	Nehmen Sie diesen Wechselrichter erst in Betrieb, wenn er von der Batterie, dem Netz und den örtlichen PV-Erzeugern getrennt ist.
	Lebensgefahr durch hohe Spannungen. Nach dem Ausschalten ist im Wechselrichter eine Restspannung vorhanden, die zum Entladen 5 Minuten benötigt. Warten Sie 5 Minuten, bevor Sie den oberen Deckel oder den DC-Deckel öffnen.

1.3.3 EG-Richtlinien

In diesem Abschnitt werden die Anforderungen der europäischen Niederspannungsrichtlinie beschrieben, einschließlich der Sicherheitsvorschriften und der Bedingungen für die Systemzulassung. Der Benutzer muss diese Vorschriften bei der Installation, dem Betrieb und der Wartung des Wechselrichters einhalten, andernfalls kann es zu Verletzungen oder zum Tod kommen, und der Wechselrichter wird beschädigt.

Wenn Sie „Gefahr“, „Warnung“, „Vorsicht“ und die Beschreibung im Handbuch nicht verstehen, wenden Sie sich bitte an den Hersteller oder Kundendienst, bevor Sie den Wechselrichter installieren und in Betrieb nehmen.

Netzgekoppelte Wechselrichter entsprechen der Niederspannungsrichtlinie (LVD) 2014/35/EU und der Richtlinie über die elektromagnetische Verträglichkeit (EMC) 2014/30/EU. Die Erkennung der Komponenten basiert auf:

Norm von 2014/35/EU (LVD)

EN IEC 62109-1; EN IEC 62109-2

EN IEC 62477-1

Norm von 2014/30/EU (EMC)

EN IEC 61000-6-1; EN IEC 61000-6-2;

EN IEC 61000-6-3; EN IEC 61000-6-4;

EN IEC 61000-3-2; EN 61000-3-3;

EN IEC 61000-3-11; EN 61000-3-12;

EN 55011

Bei der Installation in einem Photovoltaik-Modulsystem muss sichergestellt werden, dass das gesamte System den Anforderungen der EU (2014/35/EU, 2014/30/EU, etc.) entspricht, bevor das Modul in Betrieb genommen wird. Die Montage muss in Übereinstimmung mit den gesetzlichen Verdrahtungsregeln erfolgen. Installieren und konfigurieren Sie das System in Übereinstimmung mit den Sicherheitsvorschriften, einschließlich der Verwendung der vorgeschriebenen Verdrahtungsmethoden. Die Installation des Systems darf nur von professionellen Monteuren durchgeführt werden, die mit den Sicherheitsanforderungen und der EMV vertraut sind. Der Montagebetrieb muss sicherstellen, dass das System den einschlägigen nationalen Rechtsvorschriften entspricht.

Die einzelnen Unterbaugruppen des Systems sind nach den in nationalen/internationalen Vorschriften wie dem National Electric Code (NFPA) No.70 oder der VDE-Vorschrift 4105 beschriebenen Verdrahtungsmethoden miteinander zu verbinden.

2 Einführung

2.1 Grundlegende Funktionen

Der hochwertiger Wechselrichter kann Sonnenenergie in Wechselstrom umwandeln und Energie in Batterien speichern.

Der Wechselrichter kann zur Optimierung des Eigenverbrauchs genutzt, in Batterien für die spätere Nutzung gespeichert oder in das öffentliche Stromnetz eingespeist werden. Die Funktionsweise hängt von den Benutzereinstellungen ab. Er kann bei Stromausfällen Notstrom liefern.

2.2 Elektrischer Blockschaltplan des Systems

Die X3-Hybrid G4-Serie verfügt über zwei Verdrahtungsschemata, eines für Wechselrichter der M-Serie, die an die X3-Matebox angeschlossen sind, und eines für Wechselrichter der D-Serie.

In verschiedenen Ländern gibt es unterschiedliche Arten der Verdrahtung, eine ist die Verbindung der N-Leitung mit der PE-Leitung, die andere ist die Trennung der Leitung von der PE-Leitung, siehe unten;

Diagramm A: N-Leitung und PE-Leitung getrennt verdrahtet, Wechselrichter der D-Serie; (Für die meisten Länder)

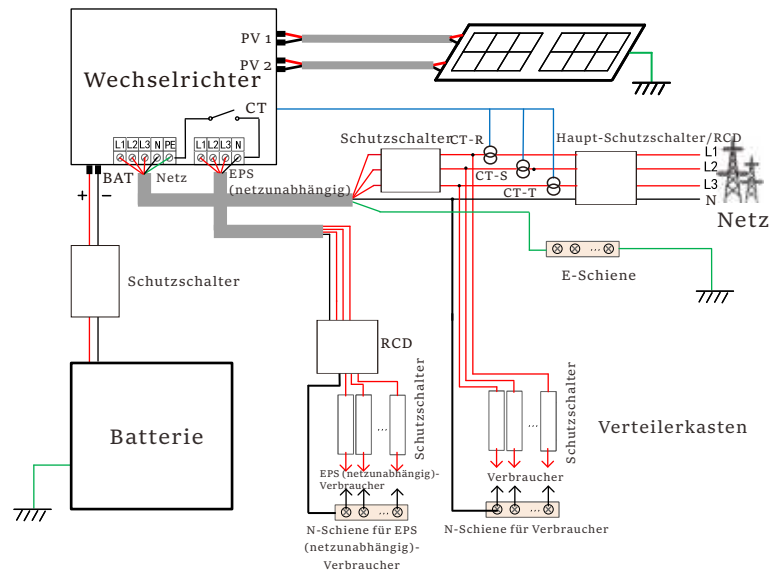


Abbildung B: N-Leitung und PE-Leitung getrennt verdrahtet, Wechselrichter der Serie M; (Für die meisten Länder)

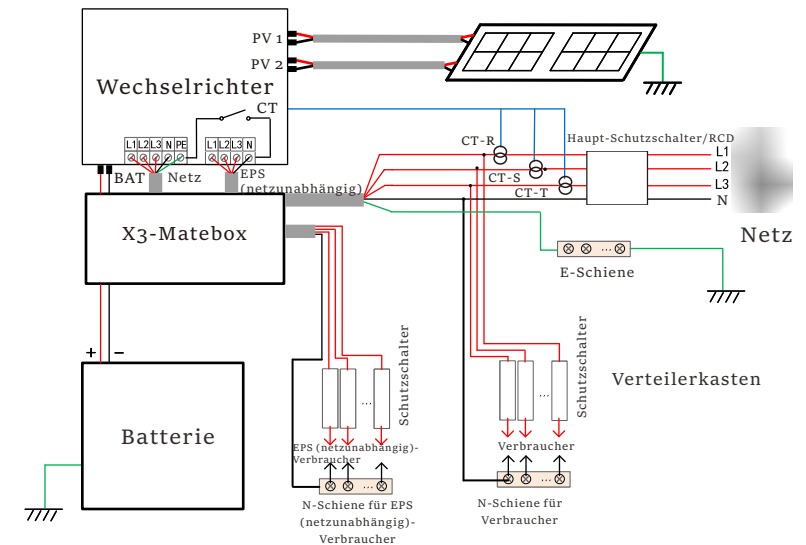


Abbildung C: N-Leitung und PE-Leitung zusammen, D-Reihenwechselrichter; (Gilt für Australien)

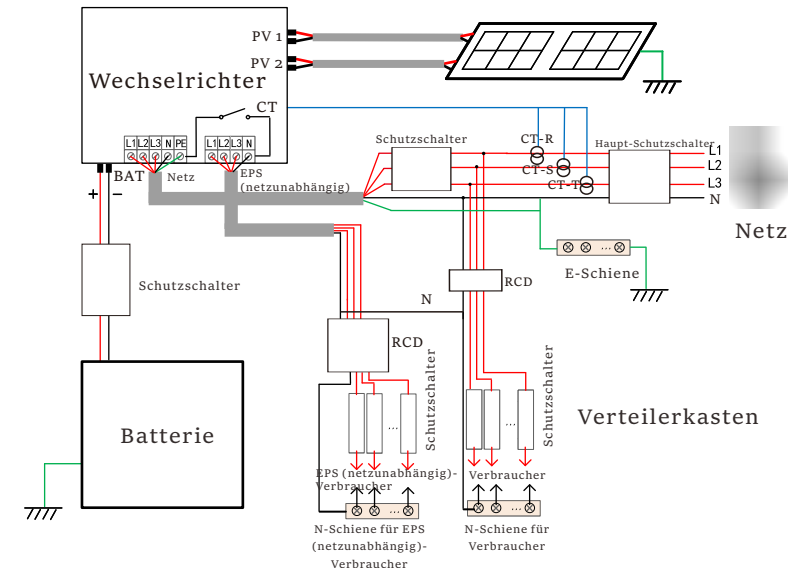
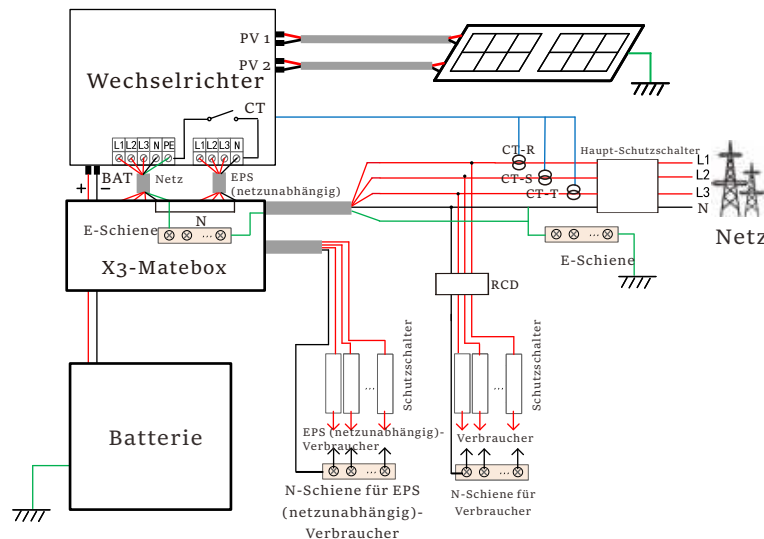


Abbildung D: N-Leitung und PE-Leitung zusammen, M-Reihenwechselrichter;
(Gilt für Australien)



Hinweis!

Der Reststrom-Schutzeinrichtung in der Abbildung stellt ein Reststromschutzgerät mit Schutzschalterfunktion dar.

- Bei plötzlichen Stromausfällen verbindet der Wechselrichter die N-Leitung der EPS (netzunabhängig)-Last über ein Relais mit der Erde, wodurch ein festes Nullpotential für die EPS (netzunabhängig)-Last entsteht und die Sicherheit der Stromnutzung durch die Benutzer gewährleistet wird.



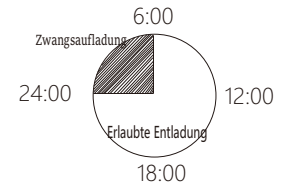
- Bitte kontrollieren Sie die Wechselrichterlast und vergewissern Sie sich, dass der „Ausgangswert“ innerhalb des „EPS (netzunabhängig)-Modus“ liegt, andernfalls schaltet der Wechselrichter ab und gibt einen Überlastalarm aus.

- Bitte erkundigen Sie sich beim Netzbetreiber, ob es besondere Vorschriften für den Netzanschluss gibt.

- Wenn australische Benutzer einen SolaX X3-Fit G4-Wechselrichter durch einen X3-Hybrid G4-Wechselrichter ersetzen, kann nur ein Zähler in den oben genannten Diagrammen angeschlossen werden.

2.3 Betriebsmodi

Der Wechselrichter verfügt über zwei konfigurierbare Arbeitsperioden: erlaubte Entladezeitraum und erzwungene Ladezeitraum.



Wie Sie die beiden Arbeitsperioden einstellen können, erfahren Sie auf Seite 90.

Der Standardwert für den erlaubten Entladezeitraum ist 00:00~23:59, und der Standardwert für den erzwungenen Ladezeitraum ist 00:00~00:00 (standardmäßig geschlossen). Sie können die beiden Arbeitsperioden selbst konfigurieren.

Wie im obigen Beispiel gezeigt, ist der erlaubte Entladezeitraum von 6 Uhr bis 24 Uhr und der erzwungene Ladezeitraum von 24 Uhr bis 6 Uhr.

• Erzwungene Ladezeitraum

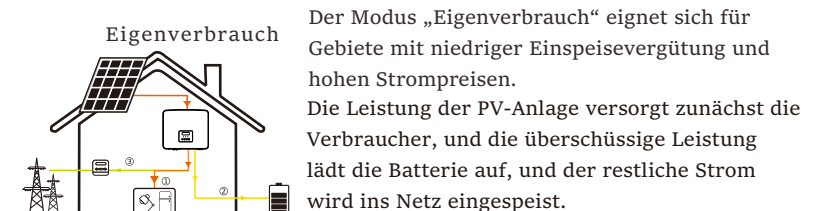
Die Priorität der erzwungenen Ladezeitraum ist höher als alle anderen Betriebsarten. Während des erzwungenen Ladezeitraum lädt der Wechselrichter die Batterie zuerst auf, bis der SOC-Wert der Batterie den Wert von „Batterie laden bis“ erreicht.

• Erlaubte Entladezeitraum

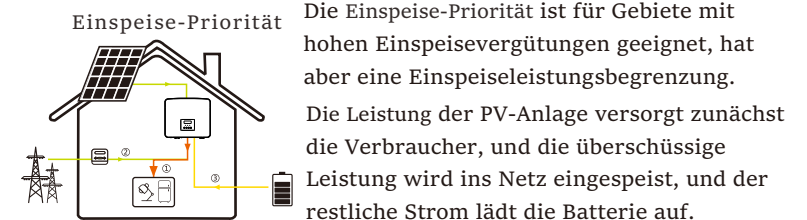
Innerhalb des erlaubten Entladezeitraum lässt der Wechselrichter die Entladung der Batterie zu (erzwingt sie aber nicht).

Die folgenden Arbeitsmodi werden während des erlaubten Entladezeitraum ausgeführt.

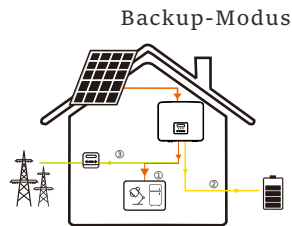
Für den Status „Am Netz“ gibt es fünf Betriebsarten: Eigenverbrauch, Einspeise-Priorität, Backup, Manuell und Peak-Shaving-Modus.



Priorität: Verbraucher > Batterie > Netz



Priorität: Verbraucher > Netz > Batterie



Backup-Modus Der Backup-Modus eignet sich für Bereiche mit häufigen Stromausfällen. In diesem Modus wird die Akkukapazität auf einem relativ hohen Niveau gehalten, um sicherzustellen, dass die Notstromverbraucher bei fehlendem Netz verwendet werden können. Gleiche Arbeitslogik wie beim Modus „Eigenverbrauch“. **Priorität: Verbraucher > Batterie > Netz**

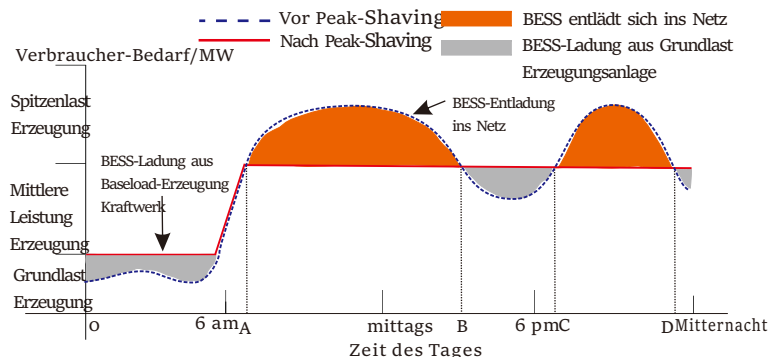
* Für die drei oben genannten Betriebsarten gilt: Wenn die Leistung der PV-Anlage nicht ausreicht, um die Verbraucher zu versorgen, wird die Batterie die Verbraucher versorgen. Wenn die Batterie nicht ausreicht, wird das Netz die Verbraucher versorgen.

Handbuch

Dieser Arbeitsmodus ist für das Kundendienstteam gedacht, das die Wartung nach dem Kauf durchführt.

Peak-Shaving-Modus

Der Peak-Shaving-Modus ist so eingestellt, dass Stromverbrauchsspitzen ausgelassen werden.



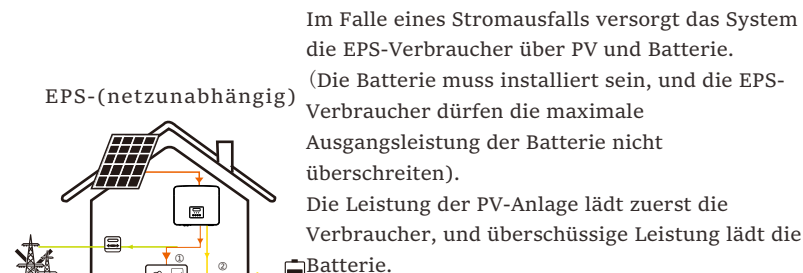
Die D-A-Periode ist die Batterieladezeit, in der eine Entladung nicht erlaubt ist und die PV-Anlage die Batterie zuerst auflädt, um Spitzenlasten abzufangen. Die Einstellung „ChargeFromGrid“ legt fest, ob vom Netz geladen werden soll oder nicht. Wenn „ChargeFromGrid“ auf „Disable“ eingestellt ist, kann die Batterie nicht vom Netz geladen werden; wenn „ChargeFromGrid“ auf „Enable“ eingestellt ist und der tatsächliche SOC-Wert der Batterie kleiner als „Max_SOC“ ist, wird die Batterie vom Netz mit maximal „ChargePowerLimits“ geladen.

Wenn die Leistung der Verbraucher in den Zeiträumen A-B und C-D die „PeakLimits“ nicht überschreitet, lädt die PV-Anlage zunächst die Batterie auf. Wenn die Batterie vollständig geladen ist, lädt die PV die Verbraucher auf, und der überschüssige Strom wird in das Netz eingespeist. Wenn die Leistung der Verbraucher die „PeakLimits“ überschreitet, entladen PV und Batterie die Energie für die Verbraucher und reduzieren so die aus dem Netz bezogene Energiemenge.

In der B-C-Periode entlädt sich die Batterie nicht. Die PV-Anlage lädt die Batterie zunächst bis zum „Reservierten SOC“ auf und liefert dann Strom für die Verbraucher, wobei der überschüssige Strom ins Netz eingespeist wird. Wenn die Batterie in diesen Zeiten zuerst geladen wird, wird Energie für die Spitzenlastabschaltung gespeichert.

* Wenn eine Nullausgangsleistung des Wechselrichters erforderlich ist, wird die PV-Ausgang begrenzt.

Für den netzunabhängigen Status gibt es nur einen Arbeitsmodus: EPS (Netzunabhängig).



Im Falle eines Stromausfalls versorgt das System die EPS-Verbraucher über PV und Batterie. (Die Batterie muss installiert sein, und die EPS-Verbraucher dürfen die maximale Ausgangsleistung der Batterie nicht überschreiten). Die Leistung der PV-Anlage lädt zuerst die Verbraucher, und überschüssige Leistung lädt die Batterie.

Priorität: Verbraucher > Batterie

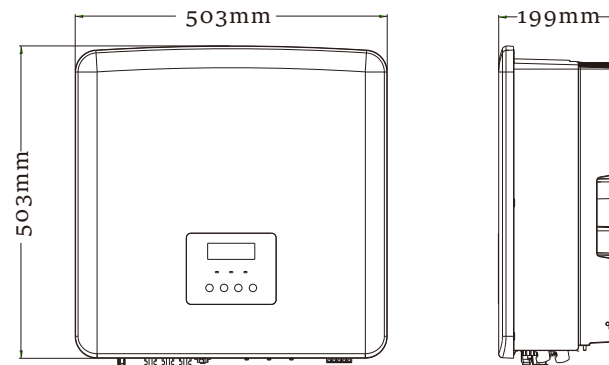
Hinweis:

Die Batterie hört auf, sich zu entladen, wenn SOC=min SOC ist. Aufgrund des Eigenverbrauchs der Batterie kann der SOC jedoch manchmal < min SOC sein.

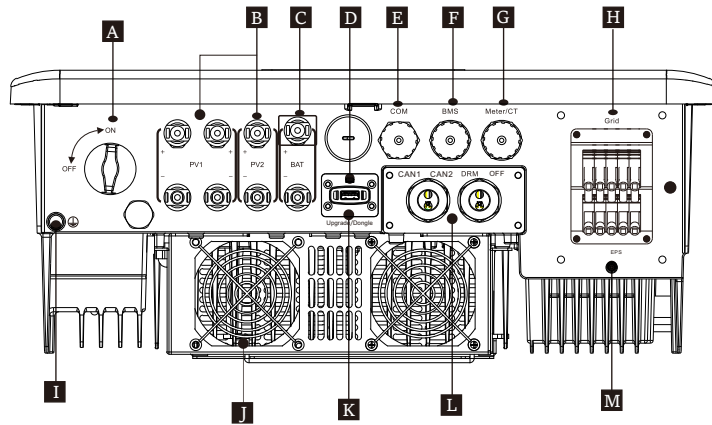
Für den netzunabhängigen Status, wenn der SOC der Batterie ≤ (min SOC-5%) ist, nimmt der Wechselrichter Energie vom Netz, um den SOC der Batterie wieder auf (min SOC+1%) aufzuladen.

Für den netzabhängigen Status, wenn der SOC der Batterie ≤min SOC ist, kann der Wechselrichter nicht in den EPS-Modus wechseln (die Batterie kann erst entladen werden, wenn der SOC wieder 31 % beträgt).

2.4 Abmessungen



2.5 Klemmen des Wechselrichters



Objekt	Beschreibung
A	DC-Schalter
B	PV-Anschluss
C	Batterieanschluss
D	USB-Anschluss für Upgrades
E	COM-Anschluss
F	Batterie-Kommunikation
G	Zähler/CT-Anschluss
H	Netzanschluss
I	Erdungsanschluss
J	Lüfter (nur für X3-Hybrid-12.0-D/M und X3-Hybrid-15.0-D/M)
K	Anschluss für externe Überwachung
L	CAN1 und CAN2 sind für parallele Kommunikation / OFF ist für externe Abschaltung / DRM Port (nur für Australien)
M	EPS (netzunabhängig) Ausgang (Anschluss der Hauptlast)

Warnung!
Für die Installation ist ein qualifizierter Elektriker erforderlich.

3 Technische Daten

3.1 DC-Eingang (gilt für Version D/M)

Model	X3-Hybrid-5.0	X3-Hybrid-6.0	X3-Hybrid-8.0	X3-Hybrid-10.0 X3-Hybrid-10.0k-D	X3-Hybrid-12.0	X3-Hybrid-15.0	X3-Hybrid-5.5-D X3-Hybrid-8.3-D	X3-Hybrid-8.3-D
	LV		LV		LV		LV	
Max. Recommended DC power [W]	A:4000/B:4000	A:5000/B:5000	A:8500/B:5000	A:10500/B:6000	A:11000/B:7000	A:11000/B:7000	A:8000/B:5500	A:11000/B:8300
Max. Leistung des PV-Generators [W]	10000	12000	16000	20000	24000	30000	11000	16600
Max. PV-Spannung [d.c. V]	1000	1000	1000	1000	1000	1000	800	800
Nominale DC-Betriebsspannung [d.c. V]	640	640	640	640	640	640	360	360
MPP-Spannungsbereich [d.c. V]	640	640	640	640	640	640	360	360
Max. PV-Strom [d.c. A]	180-950	180-950	180-950	180-950	180-950	180-950	160-650	160-650
Max. Rückspießstrom des Wechselrichters [d.c. A]	16/16	16/16	28/16	28/16	28/16	28/16	28/16	28/16
Max. Rückspießstrom des Wechselrichters [d.c. A]	20/20	20/20	35/20	35/20	35/20	35/20	35/20	35/20
Start-Ausgangsspannung [d.c. V]	0	0	0	0	0	0	0	0
Anzahl der MPP-Tracker	200	200	200	200	200	200	200	200
Strings pro MPP-Tracker	2	2	2	2	2	2	2	2
	A:1/B:1	A:1/B:1	A:2/B:1	A:2/B:1	A:2/B:1	A:2/B:1	A:2/B:1	A:2/B:1

3.2 AC-Ausgang/Eingang (gilt für Version D/M)

Model	X3-Hybrid-5.0	X3-Hybrid-6.0	X3-Hybrid-8.0	X3-Hybrid-10.0 X3-Hybrid-10.0k-D	X3-Hybrid-12.0	X3-Hybrid-15.0	X3-Hybrid-5.5-D X3-Hybrid-8.3-D	X3-Hybrid-8.3-D
	LV		LV		LV		LV	
AC-Ausgang								
Nennausgangsscheinleistung [VA]	5000	6000	8000	10000 (10.0k-D 9999) (9999 for AS4777 in X3-Hybrid-10.0-D)	12000	15000 (PEA 14000)	5500	8300
Max. Ausgangsscheinleistung [VA]				11000 (10.0k-D 9999) (9999 for AS4777 in X3-Hybrid-10.0-D)				
AC-Nennspannung [a.c. V]	5500	6600	8800	10000 (10.0k-D 9999) (9999 for AS4777 in X3-Hybrid-10.0-D)	13200	15000	6100	8300
AC-Nennfrequenz [Hz]								
Max. Ausgang Dauerstrom [a.c. A]	415/240; 400/230; 380/220						127	
Strom (Einschaltstrom) (bei 50 µs) [a.c. A]	50/60						50/60	
Nennausgangsstrom [a.c. A]	8.1	9.7	12.9	16.1	19.3	24.1	16.1	21.8
Leistungsfaktorbereich								
Gesamte harmonische Verzerrung (THD1)	30							
Maximaler Ausgangsfehlerstrom (bei 5ms) [a.c. A]	7.2	8.7	11.6	14.5	17.5	21.8	14.5	21.8
Maximaler Ausgangsüberstromschutz [a.c. A]	1 (0.8 leading...0.8 lagging)							
AC-Eingang								
AC-Nennleistung [W]	< 3%							
AC-Nennspannung [a.c. V]	68							
AC-Nennfrequenz [Hz]	68							
Max. Wechselstrom [a.c. A]	68							
	10000	12000	16000	20000	20000	20000	11000	12100
	415/240; 400/230; 380/220						127	
	50/60						50/60	
	16.1	19.3	25.8	32.0	32.0	32.0	32.0	32.0

3.3 Batterie (gilt für Version D/M)

Modell	X3-Hybrid-5.0	X3-Hybrid-6.0	X3-Hybrid-8.0	X3-Hybrid-10.0 X3-Hybrid-10.0K-D	X3-Hybrid-12.0	X3-Hybrid-15.0	X3-Hybrid-5.5-D LV	X3-Hybrid-8.3-D LV
Batterietyp	Lithium batteries							
Batteriespannungsbereich (d.c. V)	180-800				180-650			
Max. kontinuierlicher Lade-/Entladestrom (d.c. A)	30A							
Kommunikationsschnittstelle	CAN/RS485							
Verpolungsschutz	YES							

3.4 Wirkungsgrad, Sicherheit und Schutz (gilt für Version D/M)

Modell	X3-Hybrid-5.0	X3-Hybrid-6.0	X3-Hybrid-8.0	X3-Hybrid-10.0 X3-Hybrid-10.0K-D	X3-Hybrid-12.0	X3-Hybrid-15.0	X3-Hybrid-5.5-D LV	X3-Hybrid-8.3-D LV
MPPF-Effizienz	99.9%	99.9%	99.9%	99.9%	99.9%	99.9%	99.9%	99.9%
Europäische Effizienz	97.7%	97.7%	97.7%	97.7%	97.7%	97.7%	97.7%	97.7%
Maximale Effizienz	98.2%	98.2%	98.2%	98.2%	98.2%	98.2%	98.2%	98.2%
Max. Wirkungsgrad der Batterieladung (PV zu BAT) (bei Vollast)	98.5%	98.5%	98.5%	98.5%	98.5%	98.5%	98.5%	98.5%
Max. Wirkungsgrad der Batterieladung (BAT zu AC) (bei Vollast)	97.5%	97.5%	97.5%	97.5%	97.5%	97.5%	97.5%	97.5%
Security & Protection								
Sicherheit	IEC62109-1/-2							
Netzüberwachung	EN50549, VDE-AR-N 4105, CEI 0-16, CEI 0-21, NRS 097-2-1, AS/NZS 4777.2							
DC-Überspannungsableiter-Schutz	Integriert							
AC-Überspannungsableiter-Schutz	Integriert							
Über-/Unterspannungsschutz	JA							
Netzschutz	JA							
Überwachung der DC-Einspeisung	JA							
Überwachung des Rückspeisestroms	JA							
Beststromerkennung	JA							
Aktive Anti-Inselbildung Verfahren	Frequenzverschiebung							
Überlastungsschutz	JA							
Überhitzungsschutz	JA							
Array-Isolationswiderstandserkennung	JA							

3.5 EPS (netzunabhängig) Ausgang (gilt für Version D/M)

Modell	X3-Hybrid-5.0	X3-Hybrid-6.0	X3-Hybrid-8.0	X3-Hybrid-10.0 X3-Hybrid-10.0K-D	X3-Hybrid-12.0	X3-Hybrid-15.0	X3-Hybrid-5.5-D LV	X3-Hybrid-8.3-D LV
EPS (netzunabhängig) Nennleistung [VA]	5000	6000	8000	10000	12000	15000	5500	8300
EPS (netzunabhängig) Nennspannung [V]	400V/230						220/127	
Frequenz [Hz]	50/60						50/60	
EPS (netzunabhängig) Nennstrom [A]	7.2	8.7	11.6	14.5	17.5	21.8	14.5	21.8
EPS (netzunabhängig) Spitzenleistung [VA]	12000, 10s	12000, 10s	18000, 10s	18000, 10s	22500, 10s	22500, 10s	9900, 10s	12400, 10s
Schaltzeit [ms]	<10ms							
Gesamte Oberschwingungsverzerrung (THDv)	<3 %							
Paralleler Betrieb	JA, 10							

3.6 Allgemeine Daten (gilt für Version D/M)

Modell	X3-Hybrid-5.0	X3-Hybrid-6.0	X3-Hybrid-8.0	X3-Hybrid-10.0 X3-Hybrid-10.0K-D	X3-Hybrid-12.0	X3-Hybrid-15.0	X3-Hybrid-5.5-D LV	X3-Hybrid-8.3-D LV
Abmessungen (B/H/T)[mm]	503*503*199							
Packmaß (B/H/T) [mm]	560*625*322							
Nettogewicht [kg]	30	30	30	30	30	30	30	30
Bruttogewicht * [kg]	34	34	34	34	34	34	34	34
Wärmeableitungsbehandlung	Natürliche Kühlung				Intelligente Kühlung		Natürliche Kühlung	Intelligente Kühlung
Geräuschemission (typisch) [dB]	<40				<45		<40	<45
Lagertemperaturbereich [°C]	-40~+70							
Betriebstemperaturbereich [°C]	-35~+60 (Herabsetzung bei 45)							
Luftfeuchtigkeit [%]	0%~100%							
Einsatzhöhe [m]	<3000							
Schutz gegen Eindringen	IP65							
Schutzart	I							
Verbrauch im kalten Standby-Modus	<5W							
Überspannungskategorie	III(MAINS), II(PV, Batterie)							
Verschmutzungsgrad	III							
Installationsmodus	Wandmontage							
Wechselrichter-Topologie	Potentialbehaltet							
Kommunikationsschnittstelle	Zähler/Stromwandler, externe Steuerung RS485, Pocket Serie, DRM, USB							

* Das spezifische Bruttogewicht ist abhängig von der tatsächlichen Situation der gesamten Maschine.

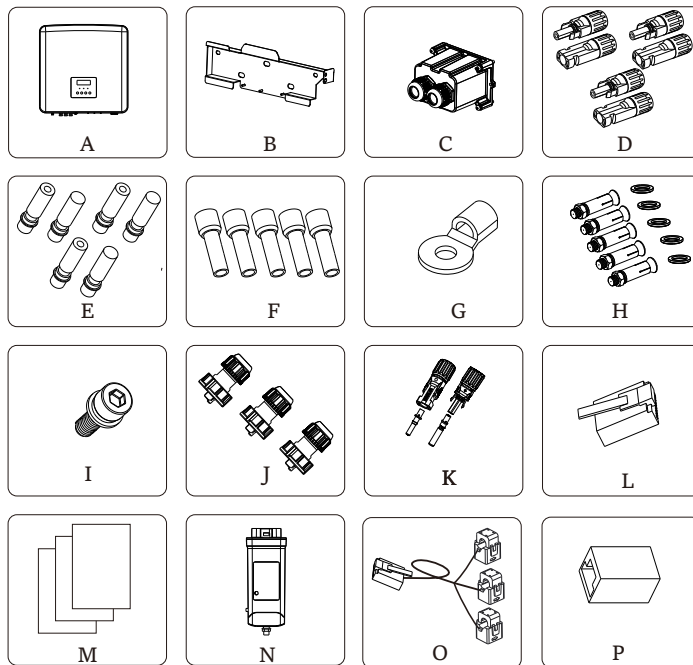
4 Installation

4.1 Prüfung auf Transportschäden

Stellen Sie sicher, dass der Wechselrichter den Transport gut überstanden hat. Bei sichtbaren Beschädigungen, wie z. B. Rissen, wenden Sie sich bitte umgehend an Ihren Händler.

4.2 Packliste

Öffnen Sie die Verpackung und überprüfen Sie die Materialien und das Zubehör gemäß der folgenden Liste.



Zahl	Menge	Beschreibung (für die Serie M)
A	1	Wechselrichter
B	1	Halterung
H	5	(Dehnungsrohre, Dehnungsbolzen, Schrauben, Unterlegscheiben)
I	1	M5-Innensechskantschraube
J	3	Wasserdichte Stecker mit RJ45
L	6	RJ 45-Anschlüsse
M		Dokumente
N	1	Wifi-Dongle (optional)
P	1	RJ45-Anschluss

Zahl	Menge	Beschreibung (für die Serie D)
A	1	Wechselrichter
B	1	Halterung
C	1	AC-Schutzabdeckung
D	6	Positive und negative PV-Anschlüsse (für 5-6 kW-Wechselrichter, positiv*2, negativ*2; für 8-15 kW-Wechselrichter, positiv*3, negativ*3)
E	6	Positive und negative PV-Stiftkontakte (für 5-6kW-Wechselrichter, positiv*2, negativ*2; für 8-15kW-Wechselrichter, positiv*3, negativ*3)
F	12	6 mm ² Aderendhülsen
G	1	OT-Klemme
H	5	(Dehnungsrohre, Dehnungsbolzen, Schrauben, Unterlegscheiben)
I	1	M5-Innensechskantschraube
J	3	Wasserdichte Steckverbinder mit RJ45
K	2	Positive und negative Batterieanschlüsse und Stiftkontakte
L	6	RJ45-Anschlüsse
M		Unterlagen
N	1	Wifi-Dongle (optional)
O	1	CT
P	1	RJ45-Anschluss

Hinweis:

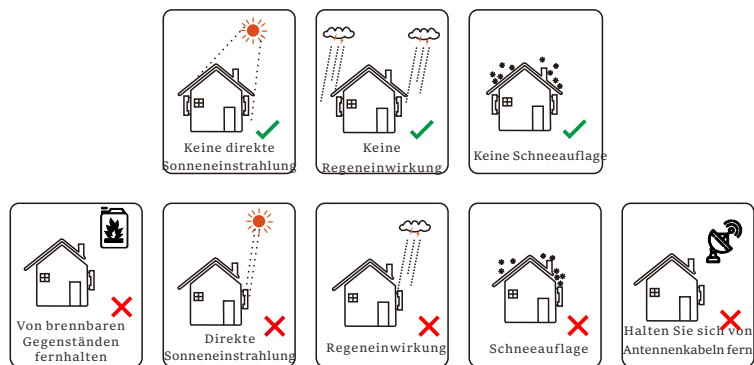
„L“ der Wechselrichter in Australien muss am DRM angeschlossen werden, was 1 weiterer RJ 45 Kommunikationsleitungs-Adapter ist als in anderen Ländern.

4.3 Installationsvorkehrung

Die Schutzart der Wechselrichter der Serie X3-Hybrid G4 ist IP65, sodass der Wechselrichter im Freien installiert werden kann.

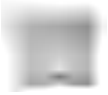

Prüfen Sie die Installationsumgebung und achten Sie bei der Installation auf folgende Bedingungen:








- Keinem starken Licht aussetzen.
 - Kontakt mit brennbaren Baustoffen verhindern.
 - Nicht in die Nähe von brennbaren und explosiven Gasen oder Flüssigkeiten (z. B. dort, wo Chemikalien gelagert werden) bringen.
 - Keiner kalten Luft direkt aussetzen.
 - Nicht in die Nähe von TV-Antennen oder Kabeln bringen.
 - Nicht in Gebieten über 3000 Metern über dem Meeresspiegel einsetzen.
 - Nicht bei Niederschlag oder hoher Luftfeuchtigkeit installieren, da dies zu Korrosion oder Beschädigung der Innenteile führen kann.
 - Das System außerhalb der Reichweite von Kindern halten.
- Wenn der Wechselrichter in einem engen Bereich installiert ist, achten Sie darauf, ausreichend Platz für die Wärmeabfuhr zu reservieren. Die Umgebungstemperatur des Installationsortes beträgt $-35\text{ °C} \sim 60\text{ °C}$. Die Wand darf nicht mehr als $\pm 5^\circ$ geneigt sein. Direkte Sonneneinstrahlung, Regen und Schneewetter vermeiden.



4.4 Werkzeug-Vorbereitung

Werkzeugausstattung				
Typ	Name	Bild	Name	Bild
Werkzeuge für die Maschineninstallation	Schlagbohrmaschine	Bit $\Phi 8$ 	Multimeter	DC-Spannungsbereich $\geq 1100\text{ V DC}$
	Drehmoment-Schraubendreher	Kreuzschlitz M5 	Steckschlüsselsatz z (Sechskant)	
	OT-Klemmen-Presszange	$0,5\text{ mm}^2 \sim 6\text{ mm}^2$ 	Diagonale Polierer	
	Teppichmesser		Multifunktions-Crimpwerkzeug für Klemmen (RJ45)	
	Abisolierzange		Markierstift	
	Gummihammer		Maßband	
	Crimpwerkzeug		Sechskantschlüssel 1	
	Crimpwerkzeug für Aderendhülsen		Wasserwaage	
	Persönliche Schutzausrüstung	Staubdichte Abdeckung 	Schutzbrille 	

Werkzeugausstattung				
Typ	Name	Bild	Name	Bild
Persönliche Schutzausrüstung	Schutzhandschuhe		Sicherheitsschuhe	

Typ	Name	Bild	Anforderung
Vorbereitung der Ausrüstung	Schutzschalter		Verdrahtungsabschnitt für Netzanschluss und EPS (netzunabhängig)-Anschluss (4.5.2)
Kabelvorbereitung	PV-Enddraht		Dedizierter PV-Draht, Leitungsnummer #4 mm ² , Spannungsfestigkeit 1000 V, Temperaturbeständigkeit 105 °C, Feuerfestigkeitsklasse VW-1
	EPS (netzunabhängig) Enddraht		Fünfadriges Kabel
	Netz-Enddraht		Fünfadriges Kabel
	Kommunikationsleitungen		Verdrilltes Paar mit Abschirmung
	Batteriekabel		Herkömmlicher Draht
	PE-Kabel		Herkömmlicher Draht

4.5 Bedingungen am Installationsort

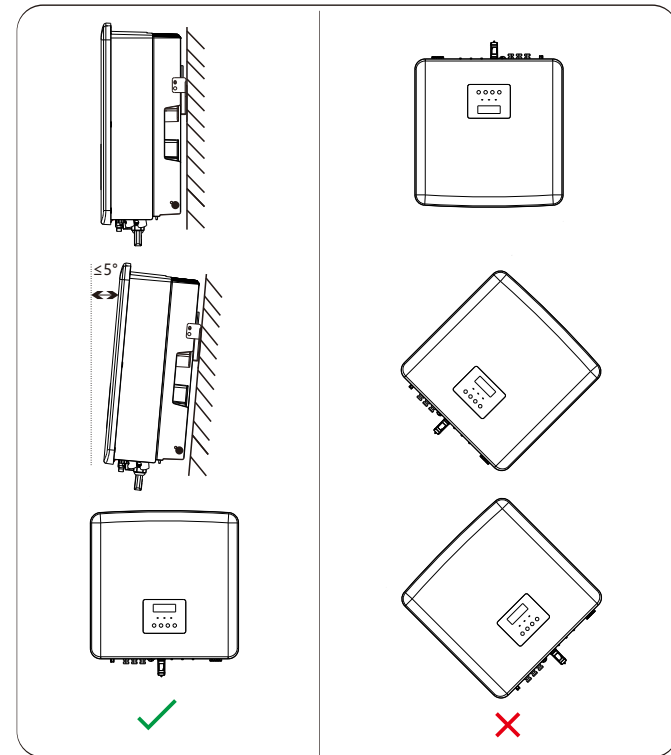
4.5.1 Anforderungen an den Installationsträger

Installieren Sie den Wechselrichter nicht in der Nähe von brennbaren Materialien. Bitte installieren Sie den Wechselrichter an einem festen Objekt, das den Gewichtsanforderungen des Wechselrichters und des Energiespeichersystems standhält.

Achten Sie bitte darauf, den Wechselrichter nicht an einer Gipskartonwand oder ähnlichem in Wohnungen mit schlechter Schalldämmung zu installieren, um keinen Lärm zu erzeugen und das Leben der Bewohner am Morgen zu stören.

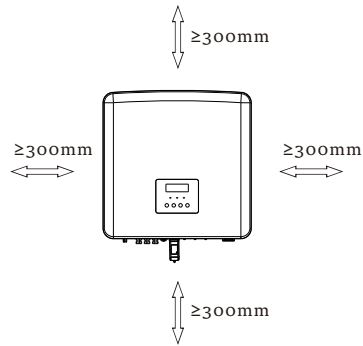
4.5.2 Anforderungen an die Installation

Installieren Sie den Wechselrichter mit einer maximalen Neigung nach hinten von 5 Grad. Der Wechselrichter darf nicht nach vorne geneigt, umgedreht, übermäßig nach hinten geneigt oder seitlich geneigt werden.



4.5.3 Anforderungen an den Installationsraum

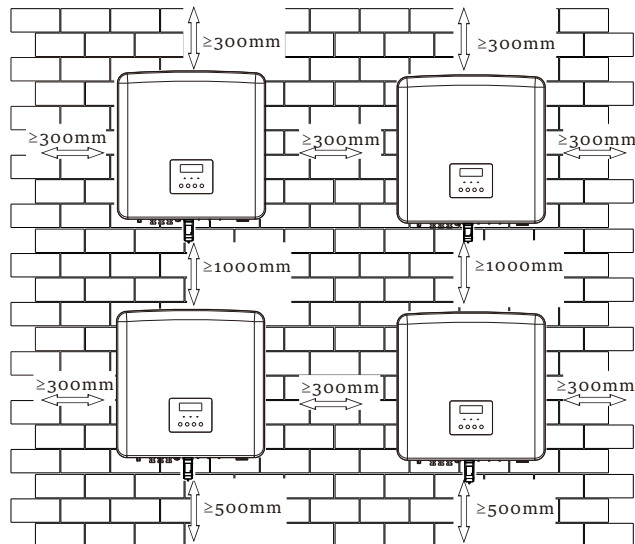
Reservieren Sie ausreichend Platz bei der Installation des Wechselrichters (mindestens 300 mm) für die Wärmeabfuhr.



Reservierte Platzverhältnisse der Anlage

Position	Min. Entfernung
Links	300 mm
Rechts	300 mm
Oben	300 mm
Unten	500 mm

Für Installationsszenarien mit mehreren Wechselrichtern wird die Inline-Installationsmethode empfohlen. Wenn der Platz nicht ausreicht, wird die empfohlene Installationsmethode in Form von „Produkten“ empfohlen. Es wird nicht empfohlen, mehrere Wechselrichter in Stapeln zu installieren. Wenn Sie sich für die Stapelinstallation entscheiden, beachten Sie bitte den folgenden Abstand zur Installation.



4.6 Montage

➤ Vorbereitung

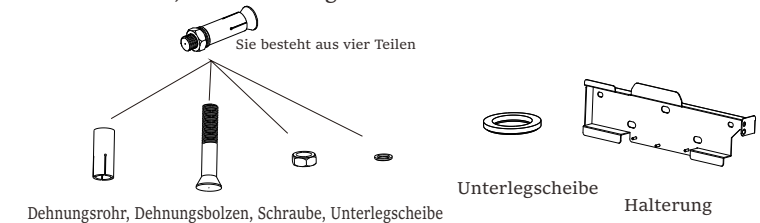
Bitte bereiten Sie vor der Installation die folgenden Werkzeuge vor.



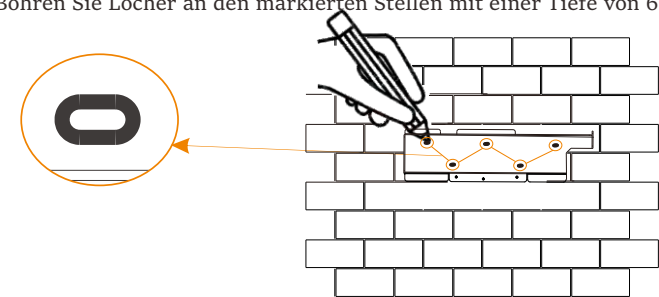
Montagewerkzeug: Schraubendreher, Schraubenschlüssel, $\Phi 8$ -Bohrer, Gummihammer, Steckschlüsselsatz und Innensechskantschlüssel.

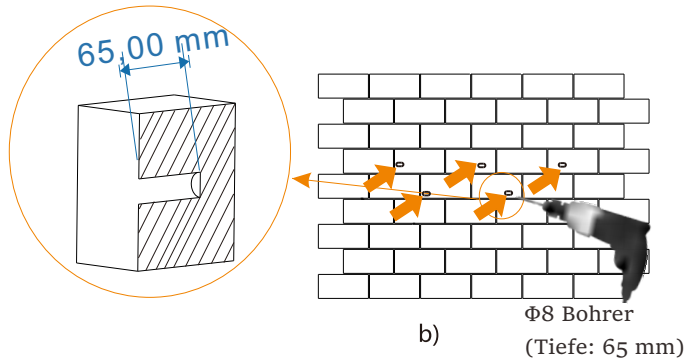
➤ Schritt 1: Befestigen Sie die Wandhalterung an der Wand

Suchen Sie zunächst die Schrauben und die Wandhalterung im Zubehörbeutel, wie unten abgebildet:

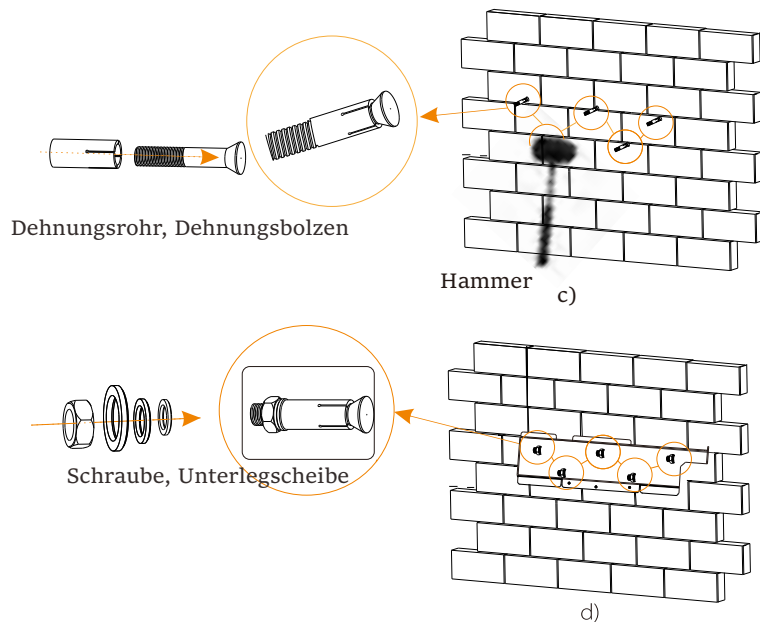


- Verwenden Sie eine Wasserwaage und einen Marker, um die Bohrlöcher der Halterung an der Wand zu markieren.
- Bohren Sie Löcher an den markierten Stellen mit einer Tiefe von 65 mm.



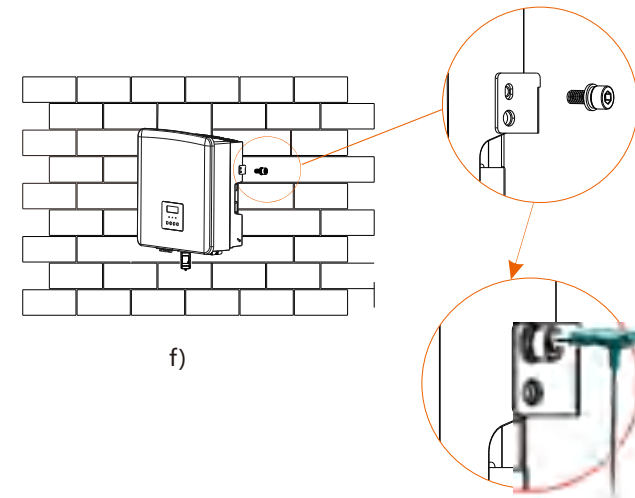
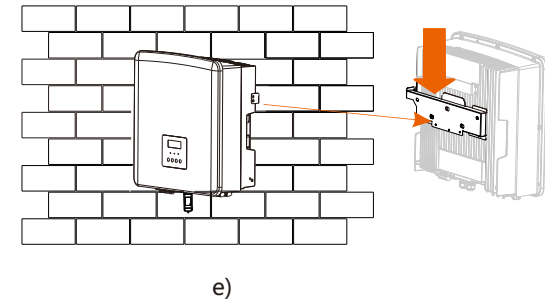


- Schritt 2: Hängen Sie den Wechselrichter an die Halterung
- c) Setzen Sie einen Dehnungsbolzen in ein Dehnungsrohr ein und dann in das Loch, verwenden Sie einen Gummihammer, um sie in die Wand zu schlagen;
- d) Hängen Sie die Halterung an die Dehnungsbolzen an der Wand, legen Sie verschiedene Arten von Unterlegscheiben in die Bolzen und verwenden Sie dann den Innensechskantschlüssel, um die Schraube zu drehen, bis ein „Knall“ zu hören ist.



- Schritt 3: Ziehen Sie den Wechselrichter und die Halterung fest

- e) Hängen Sie die Lasche des Wechselrichters an die entsprechende Position der Rückwand;
- f) Ziehen Sie mit dem Innensechskantschlüssel die Innensechskantschraube auf der rechten Seite des Wechselrichters fest.



Innensechskantschlüssel
(Drehmoment: $1,2 \pm 0,1 \text{ N} \cdot \text{m}$)

5 Elektrische Anschlüsse

5.1 PV-Anschluss

Die Wechselrichter haben zwei PV-Eingänge. Bitte wählen Sie Photovoltaik-Module mit guter Leistung und Qualitätssicherung. Die Leerlaufspannung des Modul-Arrays sollte kleiner sein als die vom Wechselrichter angegebene maximale PV-Eingangsspannung, und die Betriebsspannung sollte innerhalb des MPPT-Spannungsbereichs liegen.

Tabelle 1: Maximale Eingangsspannung (gilt für Version D/M)

Model	X3-Hybrid-5.0	X3-Hybrid-6.0	X3-Hybrid-8.0	X3-Hybrid-10.0	X3-Hybrid-12.0	X3-Hybrid-15.0	X3-Hybrid-5.5-DX	X3-Hybrid-8.3-D
Max. DC-Eingangsspannung	1000V							

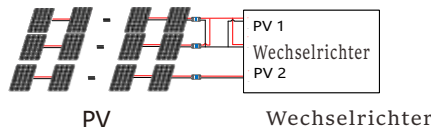
Warnung!
Die Spannung von Fotovoltaikmodulen ist sehr hoch und stellt eine gefährliche Spannung dar. Bitte beachten Sie bei der Verkabelung die Vorschriften für sichere Elektrizität.

Hinweis!
Bitte PV nicht positiv oder negativ erden!

Hinweis!
Die folgenden Anforderungen an PV-Module müssen für jeden Eingangsbereich gelten:

1. Gleiches Modell
2. Gleiche Menge
3. Die gleiche Anordnung
4. Der gleiche Winkel

Hinweis!
Die Serienwechselrichter unterstützen die Multi-PV-Anschlussmethode.

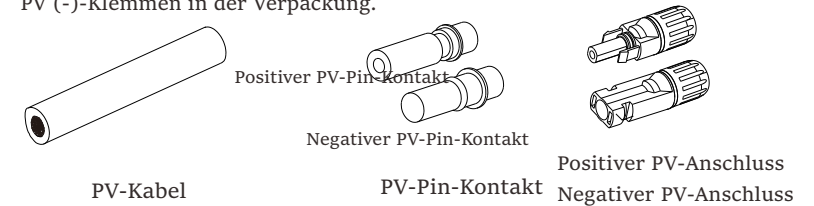


PV Wechselrichter

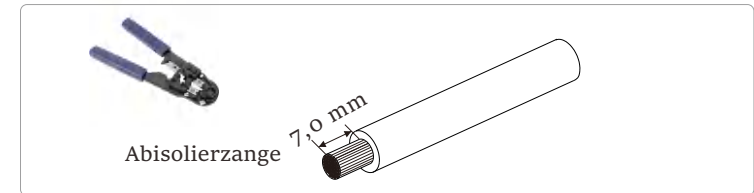
➤ Verbindungsschritt

Die PV-Anschluss-Verdrahtung des Wechselrichters der Serie M wurde abgeschlossen. Einzelheiten zur Installation entnehmen Sie bitte der Schnellinstallationsanleitung der X3-Matebox. Die Serie D muss gemäß den folgenden Schritten verdrahtet werden.

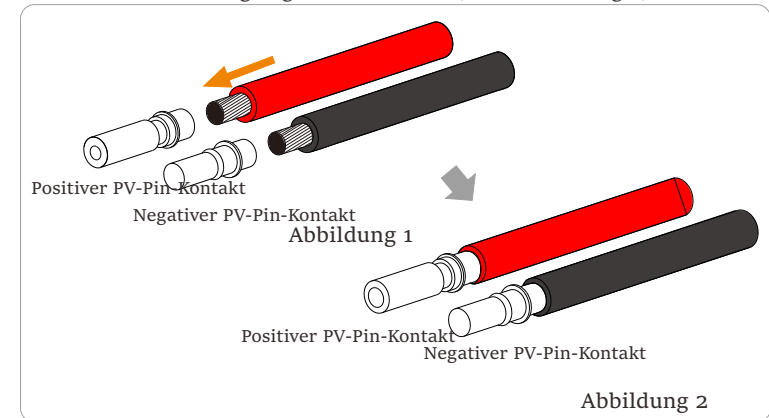
Schritt 1. Schalten Sie den DC-Schalter aus, schließen Sie das PV-Modul an, bereiten Sie ein 4 mm² PV-Kabel vor und suchen Sie die PV (+)- und PV (-)-Klemmen in der Verpackung.



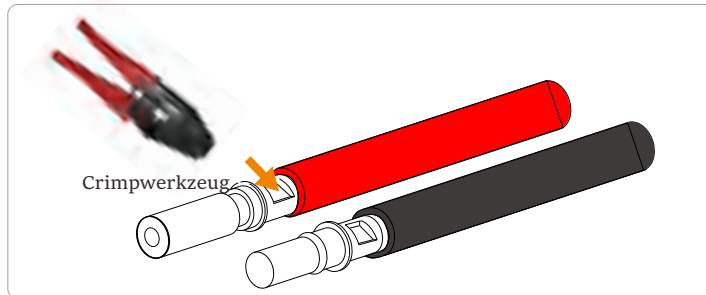
Schritt 2. Verwenden Sie eine Abisolierzange, um die 7 mm lange Isolierschicht des Drahtendes abzustreifen.



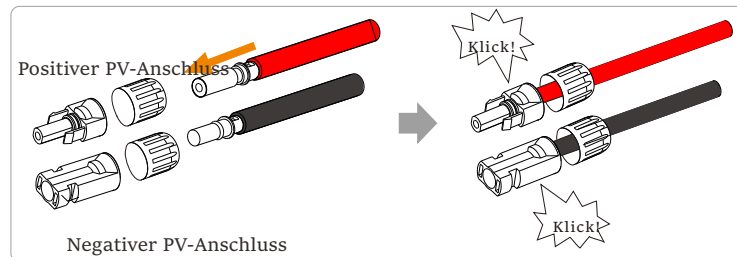
Schritt 3. Ziehen Sie das Kabel mit der abisolierten Schicht fest und führen Sie es in die PV-Pin-Kontakte ein (siehe Abbildung 1). Stellen Sie sicher, dass alle Drähte richtig angeschlossen sind (siehe Abbildung 2).



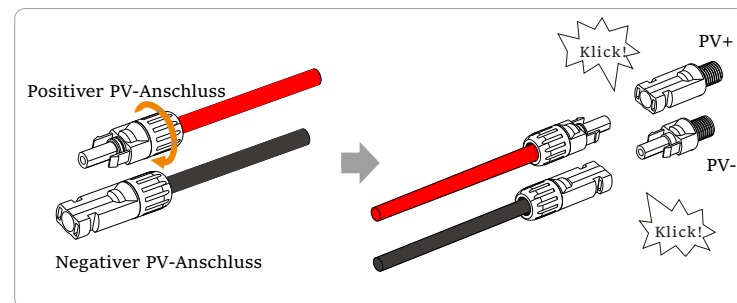
Schritt 4. Ziehen Sie die PV-Pin-Nadel und den Kabelbaum fest, um die Verbindung fest und ohne Wackeln herzustellen.



Schritt 5. Die PV-Verbindung besteht aus 2 Teilen – dem Stecker und der Überwurfmutter. Führen Sie das Kabel durch die Überwurfmutter und den gegenüberliegenden Stecker. Beachten Sie, dass die roten und schwarzen Linien verschiedenen Steckern entsprechen. Drücken Sie schließlich das Kabelpaar in den Stecker, wird ein „Klick“-Geräusch ertönen, das anzeigt, dass die Verbindung vollständig ist.

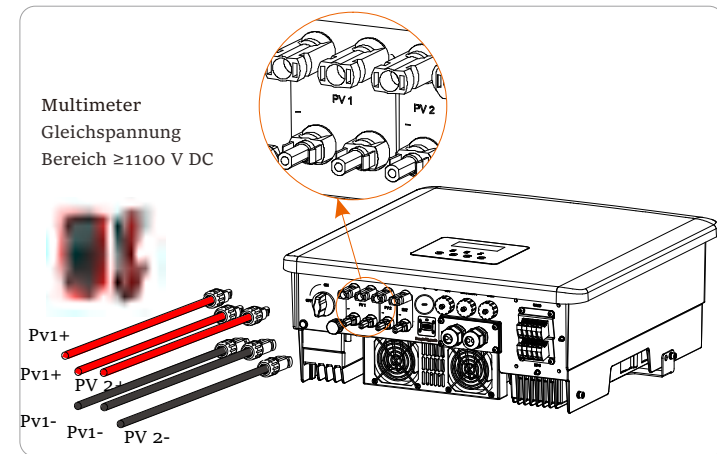


Schritt 6. Ziehen Sie die Überwurfmutter fest und stecken Sie ihn in die entsprechenden positiven und negativen (PV+/PV-) Anschlüsse des Wechselrichters.

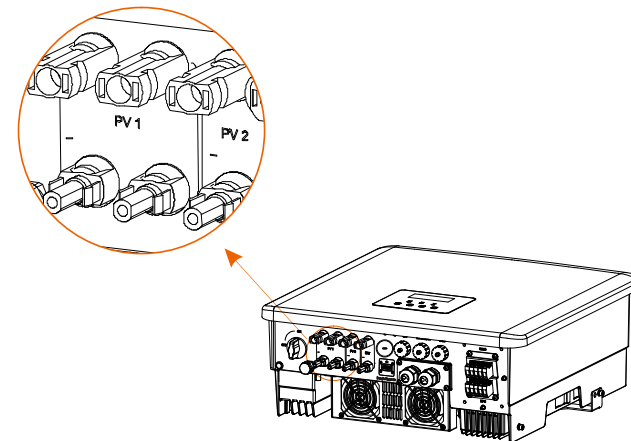


Im Folgenden wird die Lage der positiven und negativen (PV+/PV-) Anschlüsse des Wechselrichters dargestellt.

Hinweis: Bevor Sie die PV-Anschlüsse einsetzen, schalten Sie bitte den Schalter des PV-Moduls ein und verwenden Sie ein Multimeter, um die positiven und negativen Pole des PV-Anschlüsse zu messen, um eine verpolte Verbindung zu verhindern.



Schematische Darstellung des angeschlossenen PV-Wechselrichters.



5.2 Netzanschluss und EPS (netzunabhängig)-Ausgangsanschluss

Die Wechselrichter sind dreiphasige Wechselrichter. Geeignet für Nennspannung 380/400/415 V, Frequenz 50/60 Hz. Andere technische Anforderungen sollten den Anforderungen des lokalen öffentlichen Stromnetzes entsprechen.

➤ Netzanschluss

Netzkabel und Mikro-Leistungsschalter empfohlen
(gilt für Version D/M)

Model	X3-Hybrid-5.0	X3-Hybrid-6.0	X3-Hybrid-8.0	X3-Hybrid-10.0 X3-Hybrid-10.0K-D	X3-Hybrid-12.0	X3-Hybrid-15.0	X3-Hybrid-5.5-D LV	X3-Hybrid-8.3-D LV
Kabel (Kupfer)	4~6mm ²	4~6mm ²	4~6mm ²	5~6mm ²	5~6mm ²	5~6mm ²	5~6mm ²	5~6mm ²
Mikro-Leistungsschalter	20A	20A	32A	40A	40A	40A	40A	40A

EPS (netzunabhängig)-Kabel und Mikro-Leistungsschalter empfohlen (gilt für Version D/M)

Model	X3-Hybrid-5.0	X3-Hybrid-6.0	X3-Hybrid-8.0	X3-Hybrid-10.0 X3-Hybrid-10.0K-D	X3-Hybrid-12.0	X3-Hybrid-15.0	X3-Hybrid-5.5-D LV	X3-Hybrid-8.3-D LV
Kabel (Kupfer)	4~6mm ²	4~6mm ²	4~6mm ²	4~6mm ²	4~6mm ²	4~6mm ²	4~6mm ²	4~6mm ²
Mikro-Leistungsschalter	16A	16A	20A	25A	32A	32A	25A	32A

Die Verbraucher sollte nicht direkt an den Wechselrichter angeschlossen werden.

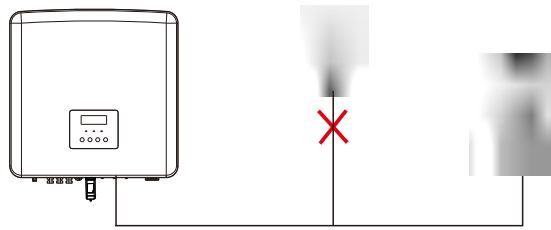


Abbildung: Falscher Anschluss von Verbraucher und Wechselrichter

5.3 EPS (netzunabhängig) Blockschahtplan

Die Wechselrichter verfügen über eine EPS-Funktion (netzunabhängig). Wenn das Netz angeschlossen ist, gehen die Wechselrichterausgänge über den Netzanschluss, und wenn das Netz getrennt ist, gehen die Wechselrichterausgänge über den EPS (netzunabhängig)-Anschluss. Die EPS (netzunabhängig)-Funktion kann an einen Teil der Last angeschlossen werden. Die Verdrahtung entnehmen Sie bitte dem folgenden Diagramm. Wenn Sie bei der Installation Zeit sparen wollen, benötigen Sie ein Zubehör. Wenn Sie eine Lösung benötigen, wenden Sie sich bitte an unseren Vertrieb.

➤ EPS (netzunabhängig)-Schaltplan

Diagramm A: N-Leitung und PE-Leitung getrennt verdrahtet, Wechselrichter der Serie D; (Für die meisten Länder)

Für die verschiedenen lokalen Verkabelungsvorschriften beachten Sie bitte das folgende Diagramm Bitte wählen Sie die geeignete Verkabelungsmethode gemäß den lokalen Verkabelungsvorschriften.

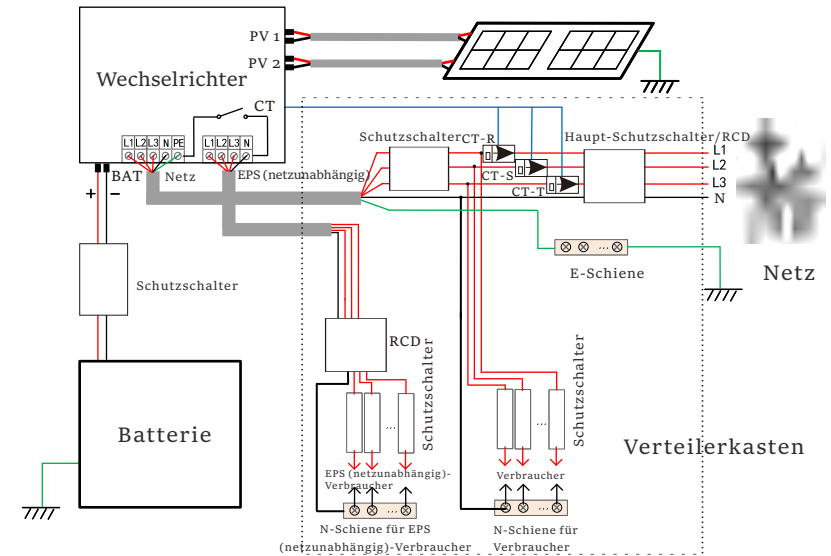


Abbildung B: N-Leitung und PE-Leitung getrennt verdrahtet, Wechselrichter der Serie M; (Für die meisten Länder)

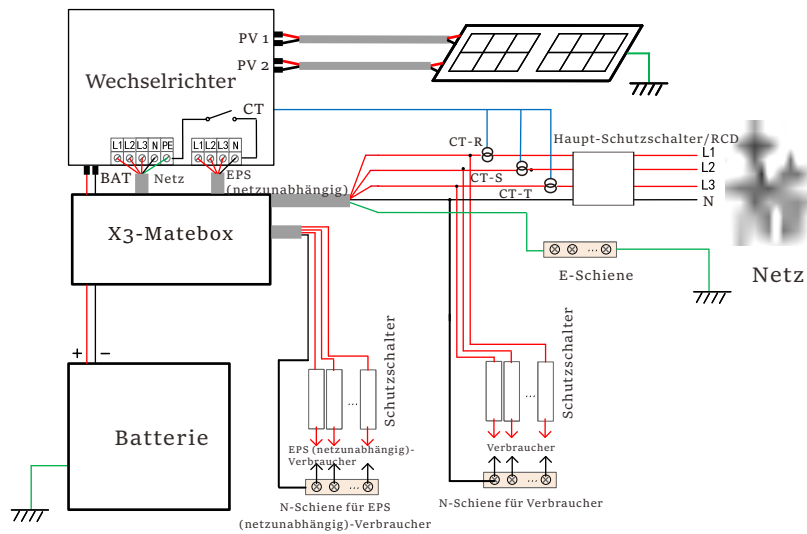


Abbildung C: N-Leitung und PE-Leitung zusammen, D-Reihenwechselrichter; (Gilt für Australien)

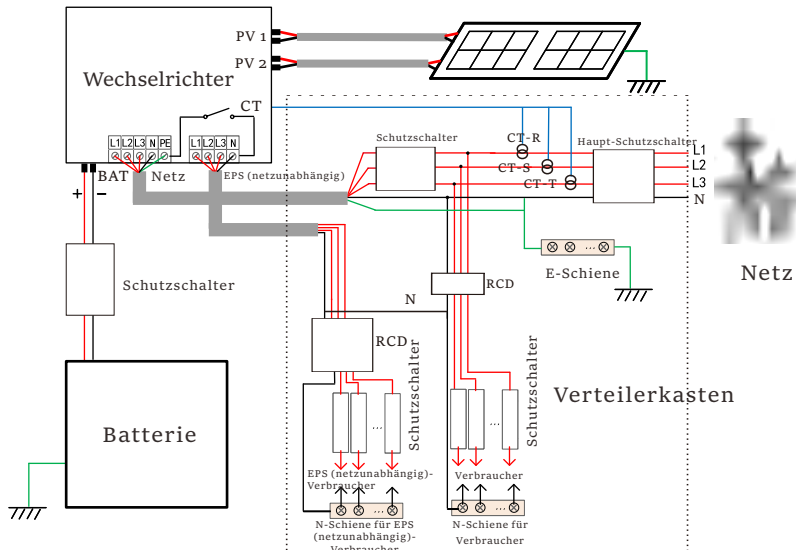
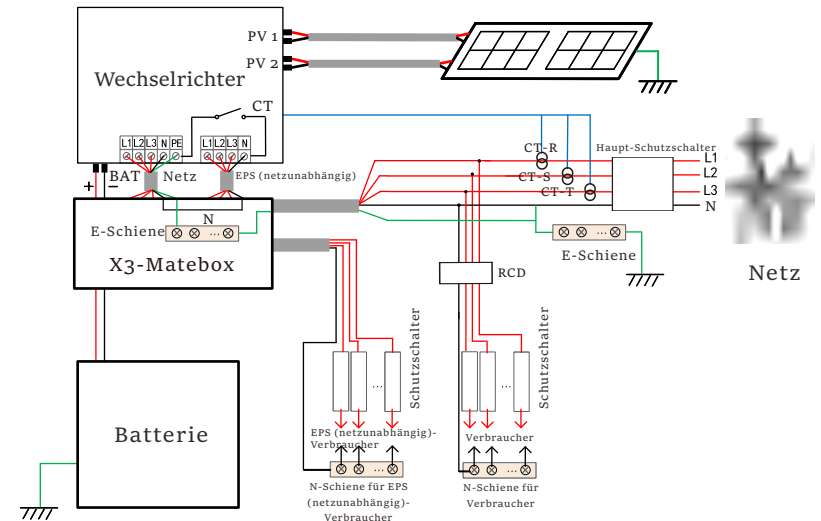



Abbildung D: N-Leitung und PE-Leitung zusammen, aller Verbraucheranschlüsse EPS (netzunabhängig)-Schema; (Gilt für Australien)



Die X3-Matebox ist ein praktisches Verkabelungszubehör. Einzelheiten finden Sie in der X3-Matebox. Wenn Sie X3-Matebox kaufen möchten, kontaktieren Sie uns bitte.

Der Reststrom-Schutzeinrichtung in der Abbildung stellt ein Reststromschutzgerät mit Schutzschalterfunktion dar. Um die Diagramme B und D von X3-Matebox zu verwenden, müssen Sie „X3-Matebox“ unter „Einstellungen“ auf „Aktivieren“ setzen; Australische Kunden müssen die N-Leitungen des Netzes und des EPS (netzunabhängig) in der X3-Matebox kurzschließen. Wenn Ihre örtliche Installation nicht der obigen Anleitung entspricht, insbesondere was den Nullleiter, den Erdungsdraht und den FI-Schutzschalter angeht, wenden Sie sich bitte vor der Inbetriebnahme an unser Unternehmen.

➤ EPS (netzunabhängig) Lastanforderungen



Warnung!
Stellen Sie sicher, dass die EPS (netzunabhängig)-Nennleistung innerhalb des EPS (netzunabhängig)-Nennausgangsleistungsbereichs liegt, andernfalls meldet der Wechselrichter eine „Überlast“-Warnung.



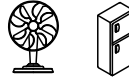
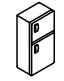
Wenn eine „Überlast“ auftritt, stellen Sie die Verbraucherleistung ein, um sicherzustellen, dass sie innerhalb des EPS (netzunabhängig)-Nennausgangsleistungsbereichs liegt, und der Wechselrichter kehrt automatisch zum Normalzustand zurück.

Stellen Sie bei nichtlinearen Verbrauchern sicher, dass die Einschaltstromleistung innerhalb des EPS (netzunabhängig)-Nennausgangsleistungsbereichs liegt.

Wenn der Konfigurationsstrom geringer ist als der maximale DC-Eingangstrom, nehmen die Kapazität und die Spannung von Lithium- und Bleisäure linear ab.

Folgende Tabelle zeigt einige allgemeine Verbraucher als Referenz.

Hinweis: Bitte erkundigen Sie sich beim Hersteller nach induktiven Hochleistungslasten.

Inhalt	Leistung		Allgemeine Ausrüstung	Instanz		
	Start	Nennwert		Ausrüstung	Start	Nennwert
Resistiver Verbraucher	X 1	X 1	 Glühlampe	 100 W Glühlampe	100 VA (W)	100 VA (W)
Induktiver Verbraucher	X 3 ~ 5	X 2	 Lüfter Kühlschrank	 150 W Kühlschrank	450-750 V A (W)	300 V A (W)

Hinweis: Die EPS-Last des Solax-Wechselrichters unterstützt keine Halbwellenlast, und die Halbwellenlast kann hier nicht verwendet werden.

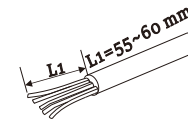
➤ Netz- und EPS (netzunabhängig)-Verbindungsschritte

- Anforderungen an den Anschluss

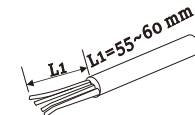
Hinweis: Prüfen Sie die Netzspannung und vergleichen Sie den Spannungsbereich (siehe technische Daten).
Trennen Sie die Leiterplatte von allen Stromquellen, um einen Stromschlag zu vermeiden.

Die Netz- und die EPS (netzunabhängig)-Anschlüsse des Wechselrichters der M-Serie wurden angeschlossen. Weitere Informationen zur Installation finden Sie in der Schnellinstallationsanleitung zur X3-Matebox. Die D-Serie muss gemäß den folgenden Schritten verkabelt werden.

Schritt 1. Bereiten Sie ein Netzkabel (fünfadriges Kabel) und ein EPS (netzunabhängig)-Kabel (vieradriges Kabel) vor, und suchen Sie dann die Aderenhülse und die wasserdichte Abdeckung im Zubehörbeutel.



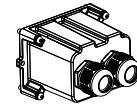
6 mm² Netz (fünf-adrige Leitung)



6 mm² EPS (netzunabhängig) (vieradriges Kabel)

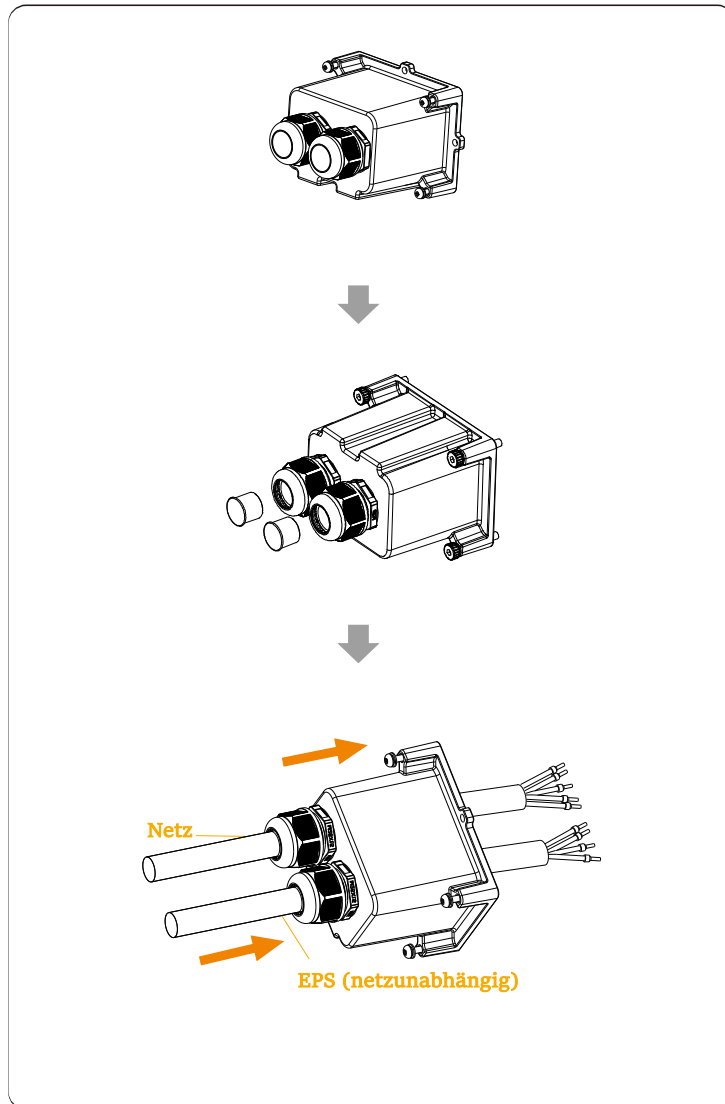


6 mm² Aderenhülse *10

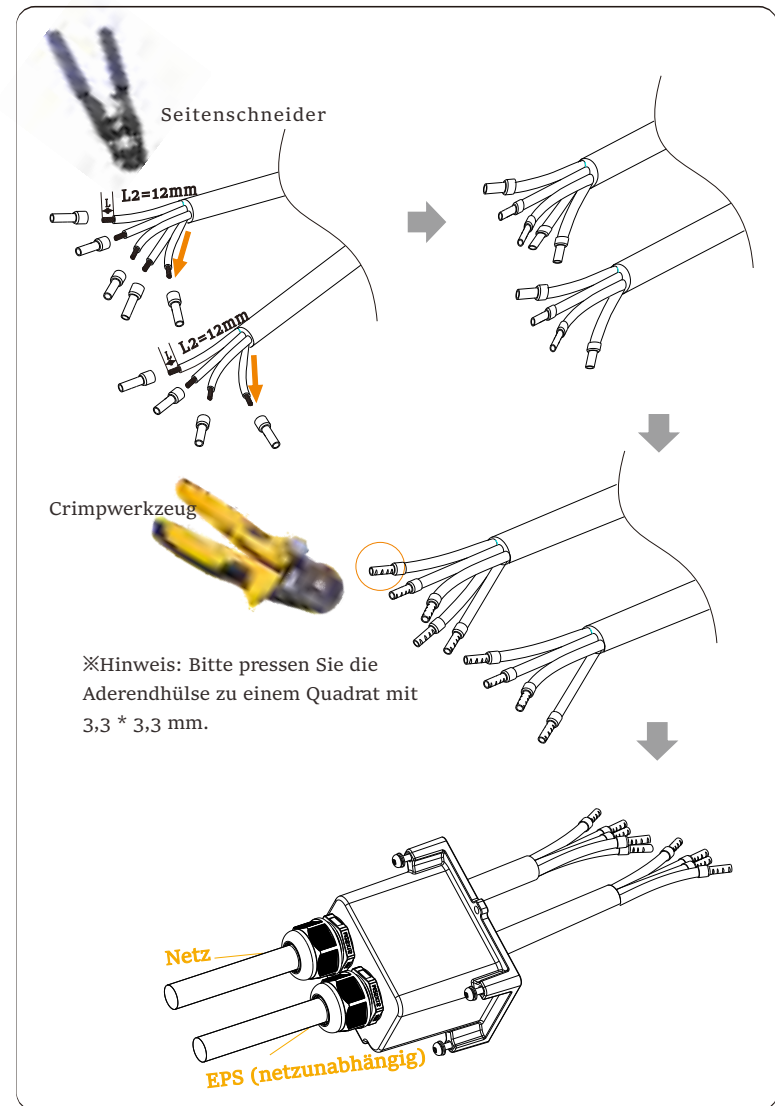


AC-Schutzabdeckung

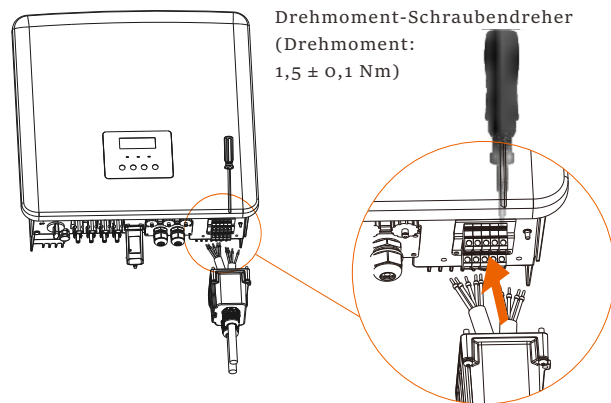
Schritt 2. Entfernen Sie zuerst den Stecker des wasserdichten Gehäuses und dann die Netz- und EPS (netzunabhängig)-Kabel durch das wasserdichte Gehäuse, die den Netz- und EPS (netzunabhängig)-Anschlüssen entsprechen.



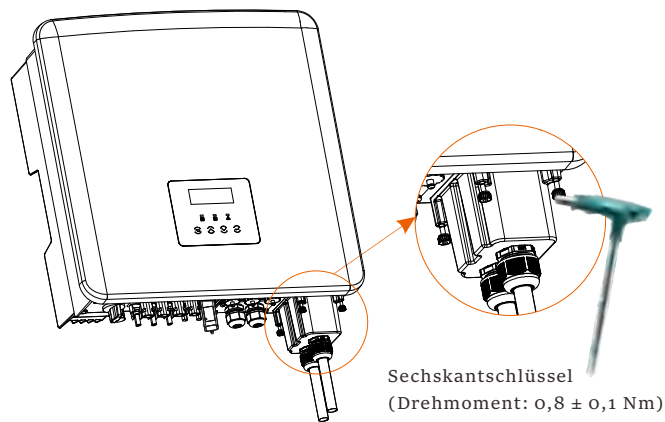
Schritt 3. Isolieren Sie den Draht um 12 mm ab. Setzen Sie die Aderendhülsen entsprechend ein und achten Sie darauf, dass die abisolierten Enden in die Aderendhülse eingeführt werden und verwenden Sie schließlich eine Crimpzange, um sie festzudrücken.



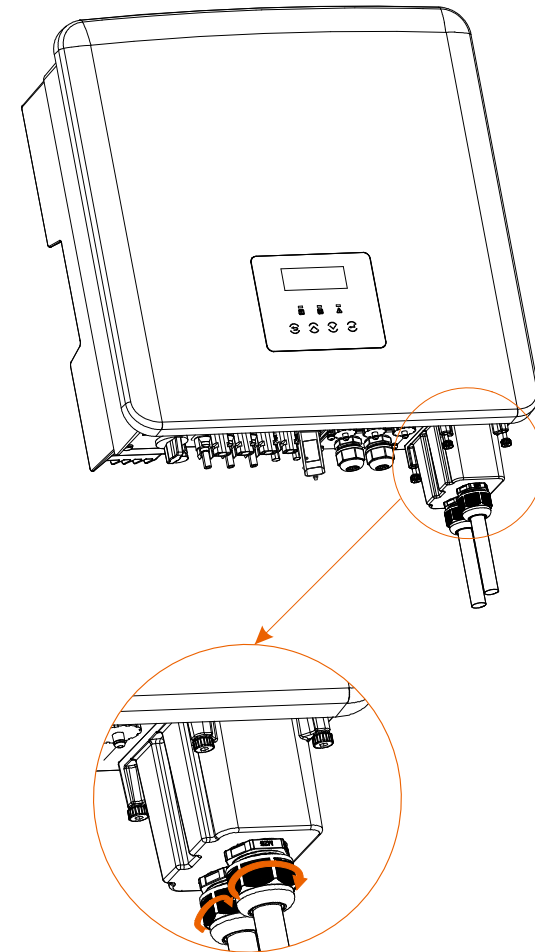
Schritt 4. Suchen Sie die Position der AC-Schnittstelle am Wechselrichter, stecken Sie die gecrimpten Klemmen entsprechend der Drahtreihenfolge in die UW10-Klemmen L1, L2, L3, N und PE ein und ziehen Sie die Schrauben mit einem Schlitzschraubendreher fest.
(Drehmoment: $1,5 \pm 0,1$ Nm)



Schritt 5. Installieren Sie die wasserdichte AC-Abdeckung und ziehen Sie die Schrauben an den vier Seiten der Abdeckung mit einem Sechskantschlüssel fest.
(Drehmoment: $0,4 \pm 0,1$ Nm)



Schritt 6. Ziehen Sie dann die wasserdichte Überwurfmutter fest.



5.4 Batterieanschluss

➤ Anforderungen an den Anschluss

Das Lade- und Entladesystem der Wechselrichter kann mit Hochspannungs-Lithium-Batterie ausgestattet werden. Bitte beachten Sie, dass die maximale Spannung der Batterie 650 V nicht überschreiten sollte. Die Batteriekommunikation sollte mit dem Wechselrichter kompatibel sein.

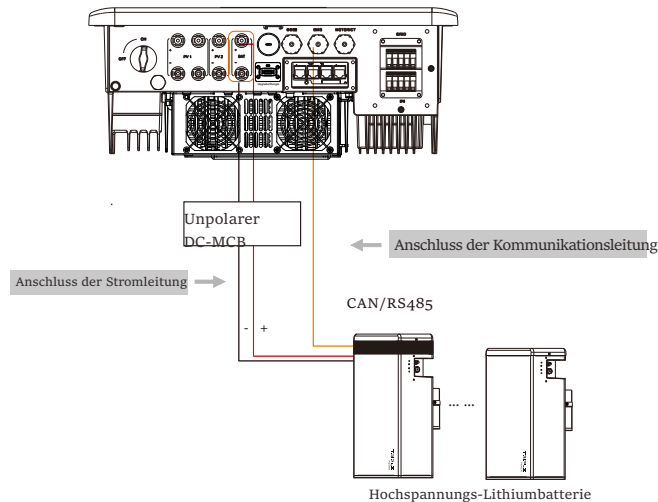
➤ Batterie-Schutzschalter

Vor dem Anschließen der Batterie muss zur Gewährleistung der Sicherheit ein unpolare DC-MCB installiert werden. Vor der Wartung muss der Wechselrichter sicher getrennt werden.

Modell	X3-Hybrid-5.0, X3-Hybrid-6.0, X3-Hybrid-8.0, X3-Hybrid-10.0, X3-Hybrid-10.0k-D, X3-Hybrid-12.0, X3-Hybrid-15.0, X3-Hybrid-5.5-D, X3-Hybrid-8.3-D, LV, LV
Spannung	Die Nennspannung des DC-Schutzschalters sollte größer sein als die maximale Spannung der Batterie.
Strom[A]	32A

Hinweis: Die oben beschriebene Situation gilt für die D/M-Version.

➤ Anschlussschema für die Batterie



	Batteriekontrolle	Batterie-Module
Batterie & Menge	T-BAT 5.8 (1 pc)	HV11550 (1-3 pcs)
Batterie & Menge	MC0600 (1 pc)	HV10230 (2-4 pcs)
Batterie & Menge	TBMS-MCR0800 (1 pc)	TP-HR25 (4~13 pcs)*
Batterie & Menge	TBMS-MCR0800 (1 pc)	TP-HR36 (4~13 pcs)*
Batterie & Menge	TBMS-MCS0800 (1 pc)	TP-HS25 (4~13 pcs)*
Batterie & Menge	TBMS-MCS0800 (1 pc)	TP-HS36 (4~13 pcs)*

Hinweis:

Für X3-Hybrid-5.5-D LV und X3-Hybrid-8.3-D LV Wechselrichter können nur 4~12 Stück Batteriemodule (TP-HR25/ TP-HR36/ TP-HS25/ TP-HS36) und ein Stück TBMS-MCS0800 zusammen mit einem Wechselrichter installiert werden.

HV11550 Batteriemodule haben V1 und V2 Versionen, V1 und V2 mit der gleichen Anzahl von Wechselrichtern, die spezifische Kollokation kann sich auf den entsprechenden Teil des Batteriehandbuchs beziehen.

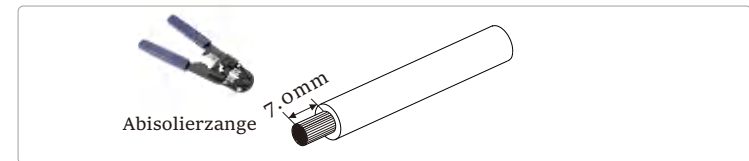
➤ Schritte für den Batterieanschluss

Die Akku-Anschluss-Verbindungsleitung des Wechselrichters der Serie M befindet sich auf der X3-Matebox. Für spezifische Installationsdetails, lesen Sie bitte die Schnellinstallationsanleitung der X3-Matebox. Die Serie D muss gemäß den folgenden Schritten verdrahtet werden.

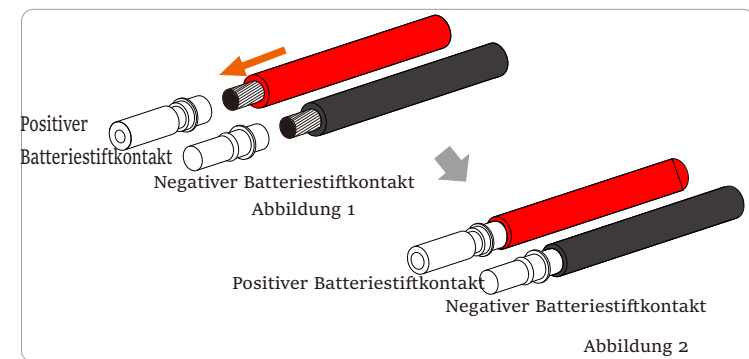
Schritt 1. Schalten Sie den Gleichstromschalter aus, schließen Sie das BAT-Modul an, bereiten Sie ein 6-mm²-BAT-Kabel vor und suchen Sie die BAT (+)- und BAT (-)-Klemme in der Verpackung.



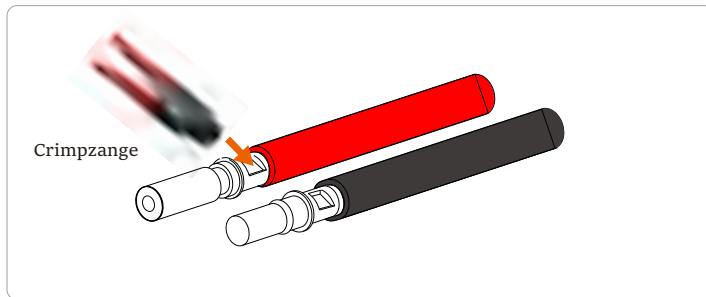
Schritt 2. Verwenden Sie eine Abisolierzange, um die 7 mm dicke Isolierschicht des Drahtendes abzuisolieren.



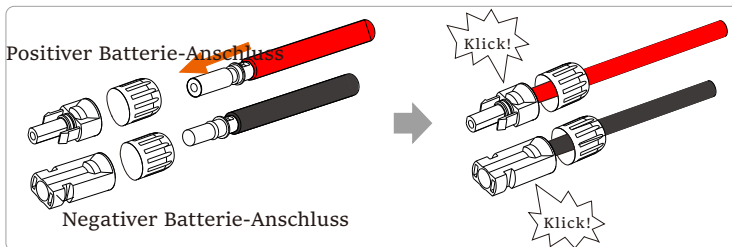
Schritt 3. Ziehen Sie das Kabel mit der abisolierten Schicht fest und stecken Sie es in die die Batteriekontakte ein (siehe Abbildung 1), und stellen Sie sicher, dass alle Drähte gut angeschlossen sind (siehe Abbildung 2).



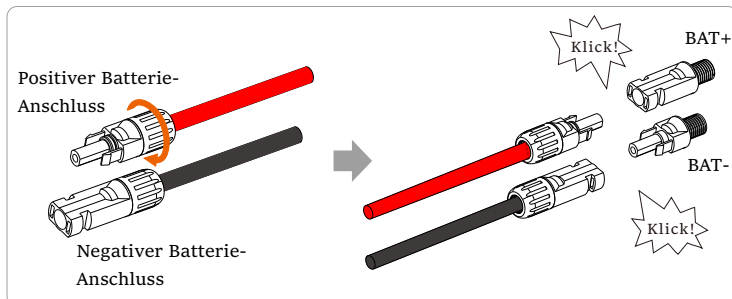
Schritt 4. Ziehen Sie die BAT-Stiftnadel und den Kabelbaum fest, damit die Verbindung dicht ist, ohne sich zu lockern.



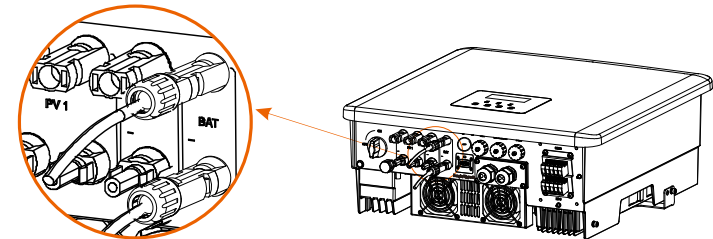
Schritt 5. Die Batterieanschlüsse sind in 2 Teile unterteilt - den Stecker und den Befestigungskopf. Führen Sie das Kabel durch den Befestigungskopf und den gegenüberliegenden Stecker. Beachten Sie, dass die roten und schwarzen Linien den verschiedenen Steckern entsprechen. Drücken Sie abschließend das Kabelpaar in den Stecker, bis ein „Klick“-Geräusch ertönt, das anzeigt, dass die Verbindung vollständig ist.



Schritt 6. Ziehen Sie den Befestigungskopf an und stecken Sie die entsprechenden positiven und negativen (BAT-/BAT+) Anschlüsse des Wechselrichters.



Schritt 7. Schließen Sie die Batterieleitungen an den entsprechenden BAT-Anschluss (+), (-) des Wechselrichters an.



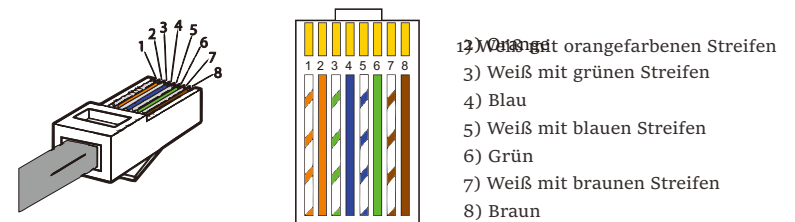
Hinweis: BAT-Anschluss, nicht PV-Anschluss!

Hinweis: Die Plus- und Minusleitungen der Batterie dürfen nicht vertauscht werden!

➤ Kommunikationsverbindung

Definition des BMS-Ports

Die Kommunikationsschnittstelle zwischen dem Wechselrichter und der Batterie verwendet den wasserdichten RJ45-Stecker.



1	2	3	4	5	6	7	8
X	X	X	BMS_CANH	BMS_CANL	X	BMS_48SA	BMS_48SB

Hinweis! Nachdem die BMS-Kommunikation zwischen der Batterie und dem Wechselrichter abgeschlossen ist, funktioniert die Batterie normal.

5.5 Kommunikationsverbindung

5.5.1 Einführung in die DRM-Kommunikation (AS4777 regulatorische Anforderungen)

DRM-Anforderungen:

Modus	Anforderung
DRM0	Bedienung – Gerät trennen
DRM1	Verbrauchen Sie keinen Strom
DRM2	Verbrauchen Sie nicht mehr als 50 % der Nennleistung
DRM3	Verbrauchen Sie nicht mehr als 75 % der Nennleistung UND Quelle für Blindleistung, wenn möglich
DRM4	Erhöhung des Stromverbrauchs (vorbehaltlich der Beschränkungen durch andere aktive DRMs)
DRM5	Erzeugen Sie keinen Strom
DRM6	Erzeugen Sie nicht mehr als 50 % der Nennleistung
DRM7	Erzeugen Sie nicht mehr als 75 % der Nennleistung UND Blindleistung abführen, wenn möglich
DRM8	Erhöhung der Stromerzeugung (vorbehaltlich der Beschränkungen durch andere aktive DRMs)

1	2	3	4	5	6	7	8
DRM1/5	DRM2/6	DRM3/7	DRM4/8	+ 3,3 V	DRM0	GND	GND

Hinweis!

Derzeit sind nur PIN6 (DRM0) und PIN1 (DRM1/5) funktionsfähig, andere PIN-Funktionen befinden sich in der Entwicklung.

5.5.2 Einführung in die Zähler/CT-Kommunikation

Der Wechselrichter sollte mit einem Elektrizitätszähler oder Stromwandler (kurz CT) arbeiten, um den Stromverbrauch im Haushalt zu überwachen. Der Elektrizitätszähler oder CT kann die relevanten Stromdaten an den Wechselrichter oder die Plattform übertragen, wo es für Benutzer jederzeit bequem abzulesen ist.

Die Nutzer können je nach Bedarf wählen, ob sie Stromzähler oder Stromwandler verwenden wollen.

Bitte beachten Sie, dass die von unserer Firma geforderte Zähler-/CT-Marke verwendet werden muss.

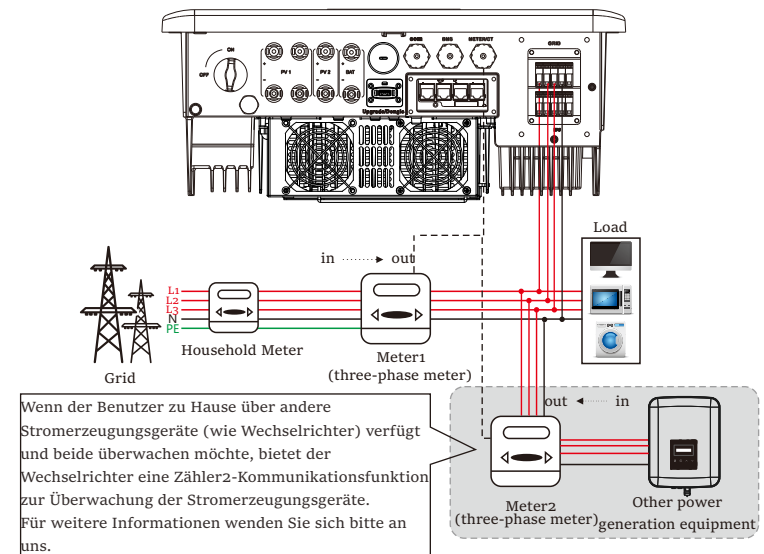
Hinweis!

Der Zähler oder CT muss an den Wechselrichter angeschlossen werden, andernfalls schaltet sich der Wechselrichter ab und alarmiert den Alarm („Zählerfehler“).

Intelligente Zähler müssen von unserer Firma, Dritten oder anderen Unternehmen autorisiert werden. Nicht autorisierte Zähler sind möglicherweise nicht mit dem Wechselrichter kompatibel.

Unsere Firma ist nicht verantwortlich für Auswirkungen durch die Verwendung anderer Geräte.

➤ Anschlussschema des Elektrizitätszählers

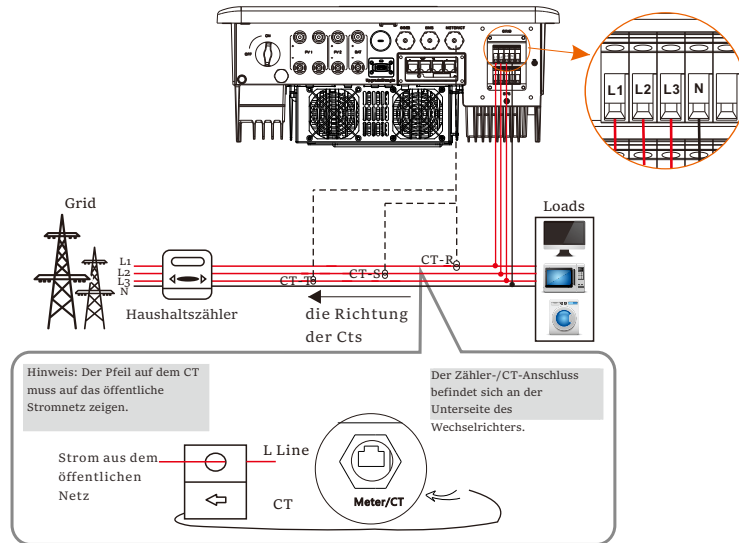


Hinweis: Wenn Sie den Zähler anschließen möchten, erden Sie bitte die GND-Klemme von Zähler1.

➤ CT-Anschluss

Der Stromwandler misst den Strom auf der stromführenden Leitung zwischen dem Wechselrichter und dem öffentlichen Stromnetz.

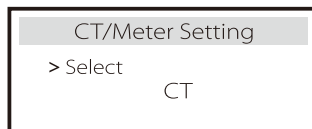
• CT-Anschlusschema



Hinweis: CT-R muss an L1, CT-S an L2 und CT-T an L3 angeschlossen werden, entsprechend L1, L2 und L3 des Netzanschlusses des Wechselrichters. Der Haushaltszähler sollte an den Stromleitungen installiert werden.

• LCD-Einstellungen

Um CT auszuwählen, müssen Sie die Einstellung und dann die CT/Zähler-Einstellung öffnen.



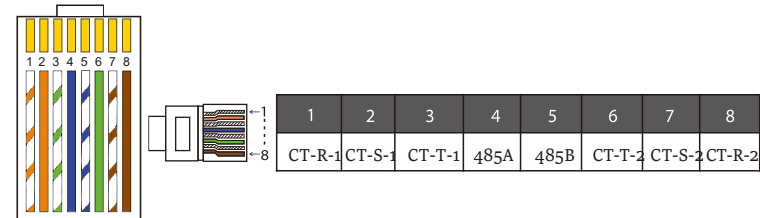
Netz

• Hinweis für CT-Anschluss:



Hinweis!

- Platzieren Sie den CT nicht am N-Leiter oder Erdungsdraht.
- Setzen Sie den CT nicht gleichzeitig auf die N- und die L-Leitung.
- Platzieren Sie den CT nicht an der Seite, an der der Pfeil zum Wechselrichter zeigt.
- Platzieren Sie den CT nicht auf unisolierten Drähten.
- Die Kabellänge zwischen CT und Wechselrichter sollte 100 Meter nicht überschreiten.
- Verhindern Sie nach dem Anschließen des CT, dass der CT-Clip herunterfällt. Es wird empfohlen, den CT-Clip mit Isolierband kreisförmig zu umwickeln.



Hinweis!

Es kann nur eine der Zähler- und CT-Verbindungen ausgewählt werden. Zählerkabel geht zu Pin-Klemmen 4 und 5; CT-R-Kabel zu PIN-Klemmen 1 und 8; CT-S-Kabel zu PIN-Klemmen 2 und 7; CT-T-Kabel wird an die Klemmen 3 und 6 angeschlossen.

5.5.3 Parallele Kommunikation

Der Wechselrichter bietet eine Parallelfunktion. In Diagramm 1 können maximal 10 Wechselrichter angeschlossen werden. Und in Diagramm 2 können bis zu drei Wechselrichter angeschlossen werden. In diesen beiden Systemen wird ein Wechselrichter als „Master-Wechselrichter“ eingestellt, der alle anderen „Slave-Wechselrichter“ im System steuert. In Diagramm 1 wird eine X3-PBOX-150kW-G2 ausgerüstet und an den „Master-Wechselrichter“ angeschlossen, „Slave-Wechselrichter 1“ wird an den „Master-Wechselrichter“ angeschlossen, und alle anderen „Slave-Wechselrichter“ werden über Netzwerkkabel in einer nummerierten Reihenfolge angeschlossen.

Eine X3-PBOX-60kW-G2 kann gewählt werden, wenn nicht mehr als sechs Wechselrichter in einem Diagramm-1-System parallel geschaltet werden.

➤ System-Diagramm

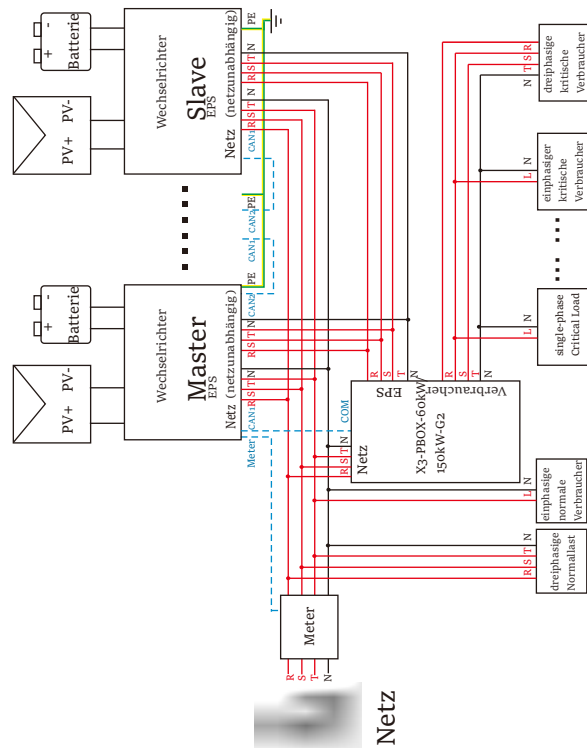


Diagramm 1

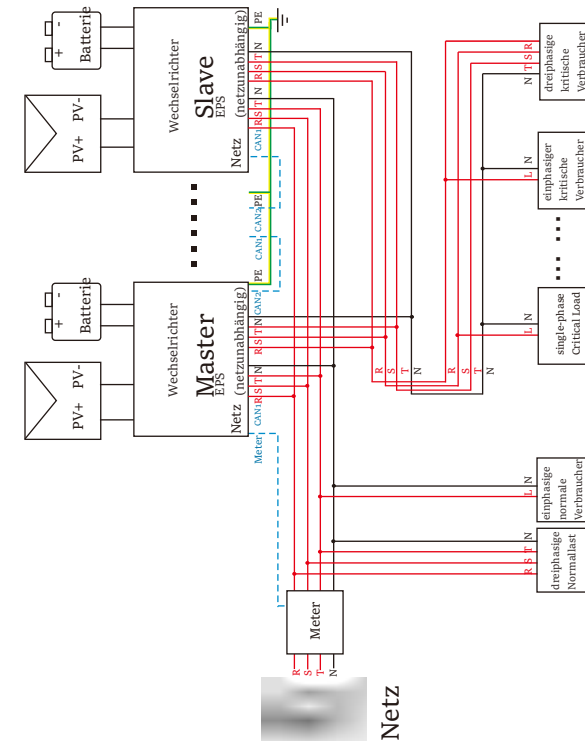


Diagramm 2



Wichtige Warnung!


- Das Hybrid-Parallelsystem ist äußerst komplex und es muss eine große Anzahl von Kabeln angeschlossen werden. Daher ist es unbedingt erforderlich, dass **jedes Kabel in der richtigen Reihenfolge angeschlossen wird (R-R, S-S, T-T, N-N)**, da sonst jede kleine Fehlbedienung zum Ausfall des Systems führen kann.
- In Diagramm 2 führt eine falsche Leitungsreihenfolge (R-R, S-S, T-T, N-N) zur Beschädigung des Wechselrichters. Um diese Schäden zu vermeiden, wurde die Voreinstellung „Deaktivieren“ in „Externes ATS“ unter „Erweiterte Einstellungen“ auf „Aktivieren“ gesetzt. **Bitte setzen Sie die Standardeinstellung „Aktivieren“ unter „Externes ATS“ zurück auf „Deaktivieren“.**

➤ Arbeitsmodi im Parallelsystem


Es gibt drei Betriebsarten im Parallelsystem, und Ihre Kenntnis der verschiedenen Betriebsarten des Wechselrichters wird Ihnen helfen, das Parallelsystem besser zu verstehen, daher lesen Sie es bitte vor der Inbetriebnahme sorgfältig durch.

Freier Modus	Nur wenn kein Wechselrichter als „Master“ eingestellt ist, sind alle Wechselrichter im freien Modus im System.
Master-Modus	Wenn ein Wechselrichter als „Master“ eingestellt ist, geht dieser Wechselrichter in den Master-Modus über. Der Master-Modus kann in den freien Modus geändert werden.
Slave-Modus	Sobald ein Wechselrichter als „Master“ eingestellt ist, gehen alle anderen Wechselrichter automatisch in den Slave-Modus über. Der Slave-Modus kann nicht durch die LCD-Einstellung von anderen Modi geändert werden.

➤ Verdrahtungsvorgang und LCD-Einstellung



Hinweis: Vergewissern Sie sich vor dem Betrieb, dass der Wechselrichter die folgenden drei Bedingungen erfüllt,
Die Softwareversion aller Wechselrichter ist die gleiche;
2. Der Leistungsbereich aller Wechselrichtermodelle ist derselbe;
3. Typ und Anzahl der an alle Wechselrichter angeschlossenen Batterien sind identisch;
Andernfalls kann diese Funktion nicht verwendet werden.

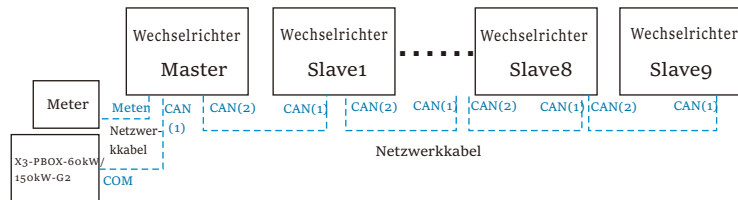


Hinweis: Der Frequenzumrichter verfügt über zwei CAN-Anschlüsse. Der CAN-Anschluss des als „Host“ eingestellten Wechselrichters ist angeschlossen. Der CAN-Anschluss links am unteren Rahmen des Wechselrichters muss mit dem COM-Anschluss der X3-PBOX-60kW/150kW-G2 verbunden werden, und der CAN-Anschluss rechts ist als „Slave“ angeschlossen.

Für Diagramm 1

Schritt 1: Verbinden Sie die Kommunikation aller Wechselrichter miteinander, indem Sie Netzwerkkabel zwischen den CAN-Anschlüssen anschließen.

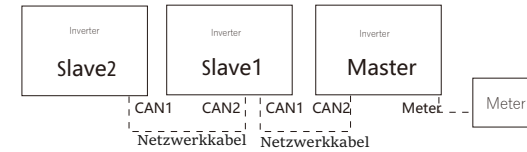
- Verwenden Sie Standard-Netzwerkkabel für die CAN-CAN-Verbindung und stecken Sie ein Ende des Kabels in den CAN1-Anschluss des Master-Wechselrichters und das andere Ende in den COM-Anschluss der X3-PBOX-60kW/150kW-G2.
- Stecken Sie ein Ende des Netzwerkkabels in den CAN2-Anschluss des ersten Wechselrichters und das andere Ende in den CAN1-Anschluss des nächsten Wechselrichters und die anderen Wechselrichter werden so angeschlossen.
- Stecken Sie ein Ende des Netzwerkkabels in den Zähler und das andere Ende in den Zähleranschluss des Master-Wechselrichters.



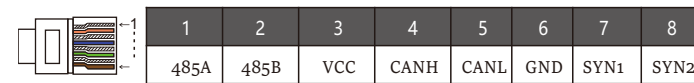
Hinweis: Ein Stromwandler kann bei der Parallelschaltung von Hybrid-Reihenwechselrichtern nur verwendet werden, wenn der Master-Wechselrichter mit PV-Paneln ausgestattet ist oder nur der Zähler verwendet werden kann. Bei der Parallelschaltung von Fit-Reihenwechselrichtern kann nur der Zähler verwendet werden.

Für Diagramm 2

- Schritt 1:** Verbinden Sie die Kommunikation aller Wechselrichter miteinander, indem Sie Netzwerkkabel zwischen den CAN-Anschlüssen anschließen.
- Verwenden Sie Standard-Netzwerkkabel für die CAN-CAN-Verbindung.
 - Verwenden Sie ein Netzwerkkabel, um den CAN2-Anschluss des Master-Wechselrichters mit dem CAN1-Anschluss des Slave-1-Wechselrichters zu verbinden, und verbinden Sie den CAN2-Anschluss des Slave-1-Wechselrichters mit dem CAN1-Anschluss des Slave-2-Wechselrichters.
 - Verwenden Sie ein Netzwerkkabel, um den Zähleranschluss des Master-Wechselrichters mit dem Zähler zu verbinden.



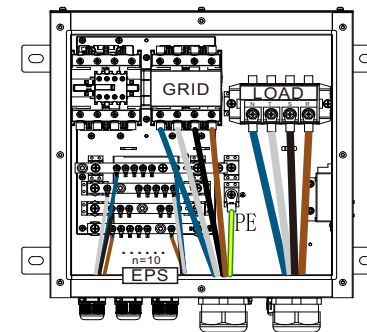
➤ CAN-PIN-Definition



Schritt 2: Schließen Sie das Stromkabel zwischen der X3-PBOX-60kW/150kW-G2 und dem Wechselrichter (R/S/T/N/PE) gemäß Diagramm 1 an.

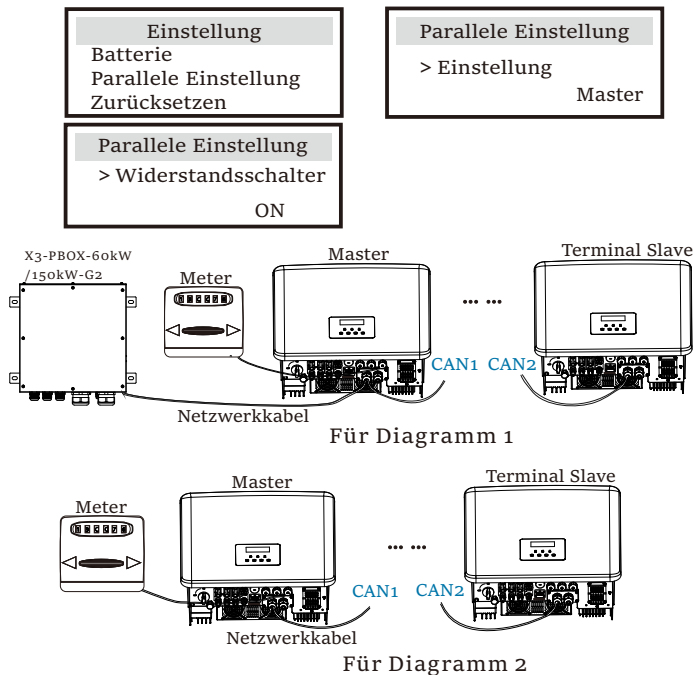
- Wenn der Benutzer das Produkt X3-PBOX-60kW/150kW-G2 erworben hat, lesen Sie bitte das Benutzerhandbuch der X3-PBOX-60kW/150kW-G2 für die Installation und den Anschluss.

For example, the wiring diagram of the X3-PBOX-150kW-G2 power line.



X3-PBOX-150kW-G2

Schritt 3: Schalten Sie das gesamte System ein, suchen Sie den Wechselrichter, der mit dem die Einstellungsseite des LCD-Bildschirms des Wechselrichters ein, klicken Sie auf die Parallel-Einstellungen und wählen Sie „Master-Steuerung“; dann geben Sie den „Widerstandsschalter“ und stellen Sie ihn auf „ON“; Schließlich suchen Sie den letzten Slave im Parallelsystem und rufen die Einstellungsseite des LCD-Bildschirms des Wechselrichters und stellen Sie den „Widerstandsschalter“ auf „EIN“.



➤ Wie man das Parallelsystem entfernt

Wenn ein Wechselrichter aus dem Parallelsystem aussteigen möchte, gehen Sie bitte wie folgt vor:

-Schritt 1: Öffnen Sie die Einstellungsseite, klicken Sie auf „Paralleleinstellung“ und wählen Sie „Frei“.

Schritt 2: Trennen Sie alle Netzwerkkabel am CAN-Anschluss.

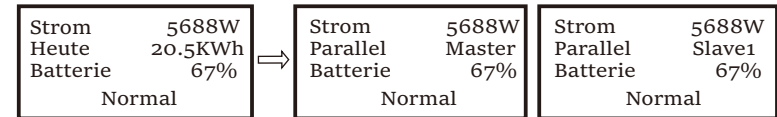
Hinweis!

- Wenn ein Slave-Wechselrichter in den „Free“-Modus versetzt wird, aber das Netzwerkkabel nicht abgetrennt wird, kehrt dieser Wechselrichter automatisch in den „Slave“-Modus zurück.
- Wenn ein Slave-Wechselrichter von einem anderen Wechselrichter getrennt wird, aber nicht in den „Free“-Modus versetzt wird, stellt dieser Wechselrichter seinen Betrieb ein und behält den Status „Warten“ bei.

➤ LCD-Anzeige

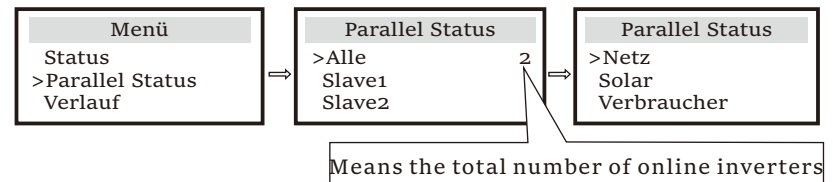
Hauptanzeige:

Sobald der Wechselrichter in das Parallelsystem eintritt, wird der „heutige Ertrag“ durch „Wechselrichterklasse“ ersetzt, und der für das Parallelsystem relevante Fehler hat eine höhere Priorität als andere Fehler und wird als erstes auf dem Hauptdisplay angezeigt.



Statusanzeige:

Der Benutzer kann alle Statusdaten vom Master-Wechselrichter abrufen. Die Systemleistung und die individuelle Slave-Wechselrichterleistung können in der Statusanzeige des Master-Wechselrichters abgerufen werden.



➤ Parallele Kontrollfunktion

Der Master-Wechselrichter hat im Parallelsystem die absolute Führung, um das Energiemanagement und die Versandsteuerung aller Slave-Wechselrichter zu steuern. Sobald der Master-Wechselrichter einen Fehler hat und nicht mehr funktioniert, werden alle Slave-Wechselrichter gleichzeitig abgeschaltet. Der Master-Wechselrichter arbeitet jedoch unabhängig von allen Slave-Wechselrichtern und wird durch den Fehler des Slave-Wechselrichters nicht beeinträchtigt.

Das Gesamtsystem läuft gemäß den Einstellparametern des Master-Wechselrichters, und die meisten Einstellparameter der Slave-Wechselrichter werden beibehalten, aber nicht aufgehoben.

Sobald der Slave-Wechselrichter das System verlässt und als unabhängiges Gerät läuft, werden alle Einstellungen erneut ausgeführt.

Der Rest dieses Abschnitts befasst sich mit mehreren wichtigen parallelen Steuerfunktionen, und die Tabelle auf der nächsten Seite zeigt, welche LCD-Optionen vom Master-Wechselrichter gesteuert werden und welche unabhängig arbeiten können.

Einstellung des Aus-Modus:

Der Aus-Modus kann nur vom Master-Wechselrichter eingestellt werden (lange ESC-Taste auf der LCD-Anzeige drücken).

Sicherheitseinstellung:

Der Schutz des Systems wird durch die Sicherheit des Master-Wechselrichters aufgehoben. Der Schutzmechanismus des Slave-Wechselrichters wird nur durch die Anweisungen des Master-Wechselrichters ausgelöst.

Einstellung der Selbstnutzung:

Wenn das System im Eigenverbrauchsmodus betrieben wird, beachten Sie bitte, dass die am Master-Wechselrichter eingestellte Einspeiseleistungsgrenze für das gesamte System gilt und die entsprechende Einstellung am Slave-Wechselrichter ungültig ist.

Einstellung des Leistungsfaktors:

Alle Einstellungen des Leistungsfaktors gelten für das Gesamtsystem und die entsprechenden Einstellungen der Slave-Wechselrichter sind ungültig.

Einstellung der Fernsteuerung:

Die vom Master-Wechselrichter empfangenen Fernsteuerungsanweisungen werden als Bedarfsanweisungen für das Gesamtsystem interpretiert.

Externe ATS-Einstellung:

Eine falsche Leitungsreihenfolge (R-R, S-S, T-T, N-N) führt zur Beschädigung des Wechselrichters. Um Schäden zu vermeiden, wurde die Standardeinstellung „Disable“ auf „Enable“ in „Externes ATS“ unter „Erweiterte Einstellungen“ gesetzt. Benutzer sollten die Standardeinstellung wieder auf „Disable“ zurücksetzen. Denn nur wenn eine Matebox advanced angeschlossen ist, muss Externes ATS auf „Enable“ eingestellt werden.

5.5.4 COM-Kommunikation

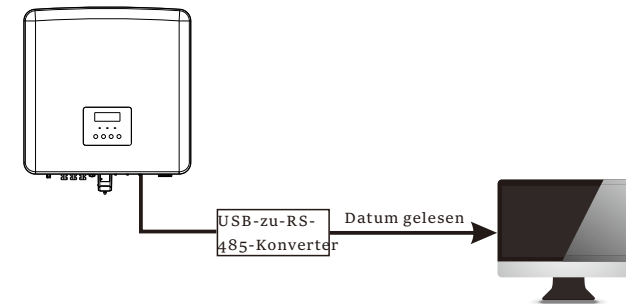
COM-Kommunikationsschnittstelle ist vor allem für die Anpassung der zweiten Stufe der Entwicklung zu verwenden. Der Wechselrichter unterstützt die Steuerung von externen Geräten oder die Steuerung von externen Geräten durch Kommunikation.

Zum Beispiel passt der Wechselrichter den Arbeitsmodus der Wärmepumpe und so weiter.

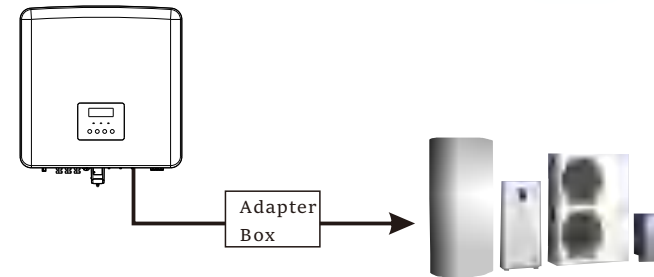
➤ Anwendungsszenarien

COM ist eine Standardkommunikationsschnittstelle, über die die Überwachungsdaten des Wechselrichters direkt abgerufen werden können. Es können auch externe Kommunikationsgeräte angeschlossen werden, um die sekundäre Entwicklung des Wechselrichters durchzuführen. Für spezifisches technisches Andocken, kontaktieren Sie uns bitte.

Externe Kommunikationseinrichtungen steuern den Wechselrichter:



Kommunikationssteuerung des Wechselrichters für externe Geräte:



➤ COM PIN-Definition

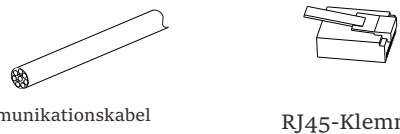
	1	2	3	4	5	6	7	8
	Potenzialfreier Kontakt A(in)	Potenzialfreier Kontakt B(in)	+13 V	485A	485B	GND	Potenzialfreier Kontakt A(out)	Potenzialfreier Kontakt B(out)

Hinweis!

Kunden können mit dem Wechselrichter kommunizieren und externe Geräte über die COM-Schnittstelle steuern. Professionelle Anwender können die Pins 4 und 5 verwenden, um Datenerfassungs- und externe Steuerungsfunktionen zu realisieren. Das Kommunikationsprotokoll ist Modbus RTU. Für Einzelheiten wenden Sie sich bitte an SolaX. Wenn der Benutzer den potenzialfreien Kontakt des Wechselrichters zur Steuerung externer Geräte (z. B. einer Wärmepumpe) verwenden möchte, kann er mit der Adapterbox von SolaX verwendet werden. Einzelheiten entnehmen Sie bitte dem Schnellinstallationshandbuch der Adapter-Box.

5.5.5 Kommunikationsverbindungs-Schritte

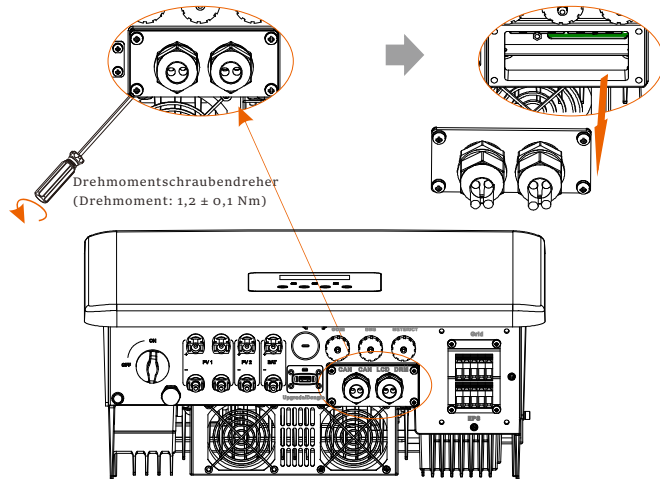
Schritt 1. Bereiten Sie ein Kommunikationskabel vor, und suchen Sie dann in der Zubehörtasche nach RJ-45-Klemmen.



Kommunikationskabel

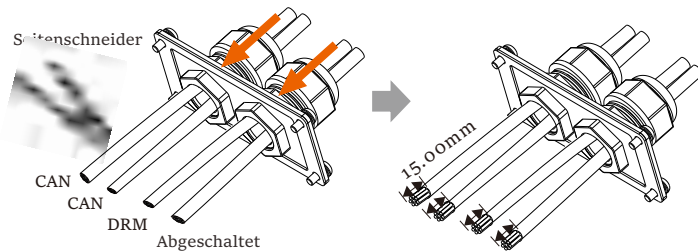
RJ45-Klemme

Schritt 2. Für den Anschluss der CAN/DRM/OFF-Port-Kommunikationsleitung des Wechselrichters müssen Sie die Abdeckplatte des Wechselrichters entfernen.



Drehmomentschraubendreher
(Drehmoment: 1,2 ± 0,1 Nm)

Schritt 3. Führen Sie das Kommunikationskabel durch den Kommunikationsadapter ein und isolieren Sie das Kabel 15 mm ab.

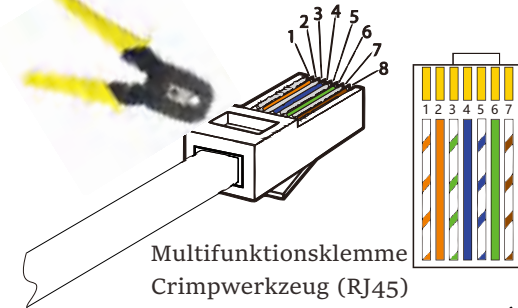


Stitzschneider

CAN
CAN
DRM
Abgeschaltet

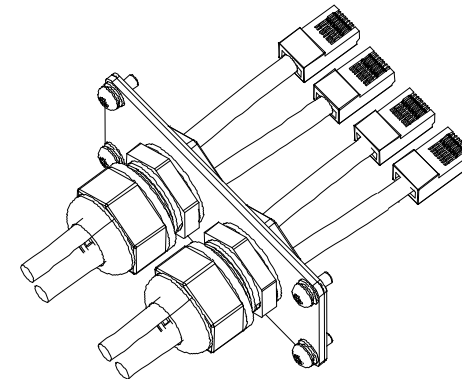
15.00mm

Schritt 4. Stecken Sie die vorbereiteten Kommunikationskabel nacheinander in die RJ45-Klemmen und drücken Sie sie dann mit einer Netzwerkkabel-Crimpzange fest.



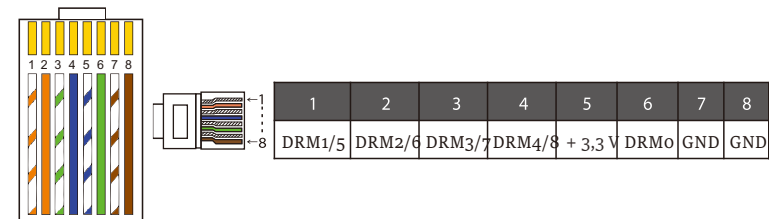
Multifunktionsklemme
Crimpwerkzeug (RJ45)

- 1) Weiß mit orangefarbenen Streifen
- 2) Orange
- 3) Weiß mit grünen Streifen
- 4) Blau
- 5) Weiß mit blauen Streifen
- 6) Grün
- 7) Weiß mit braunen Streifen
- 8) Braun



Der DRM-Pin ist wie folgt definiert:

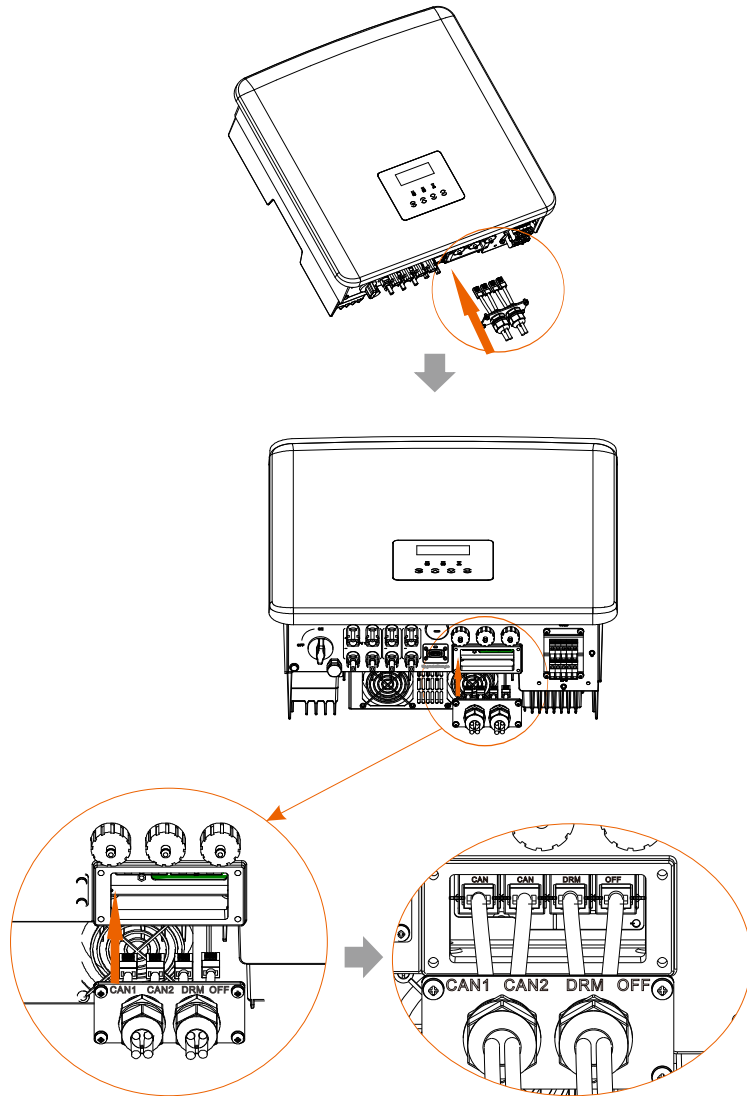
➤ DRM-Kommunikationskabel



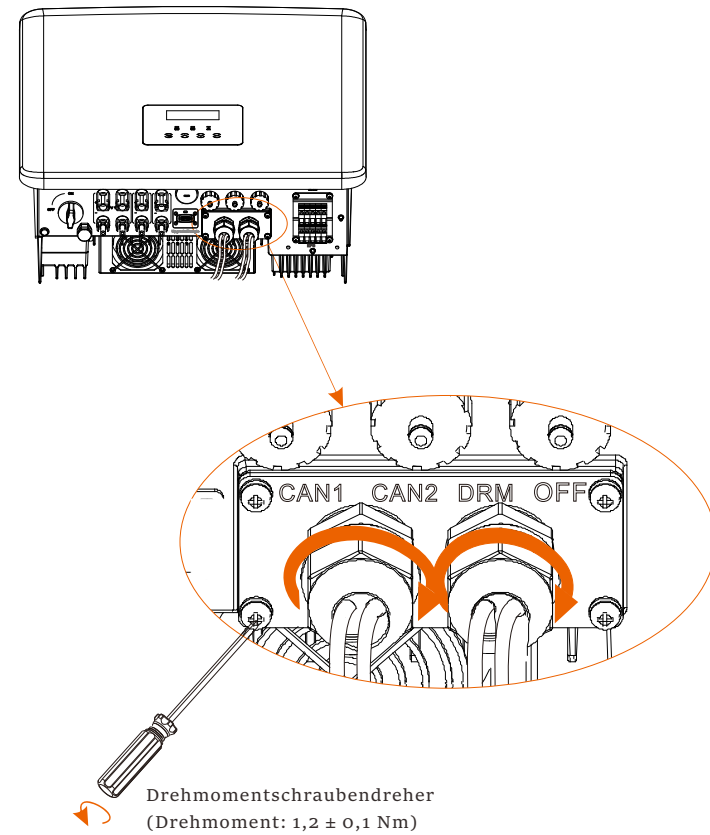
Hinweis!

Derzeit gibt es nur PIN6 (DRM0) und PIN1 (DRM1 / 5), weitere PIN-Funktionen befinden sich in der Entwicklung.

Schritt 5. Schließen Sie das DRM/CAN/AUS-Kommunikationskabel an, und stecken Sie es in den entsprechenden Anschluss.



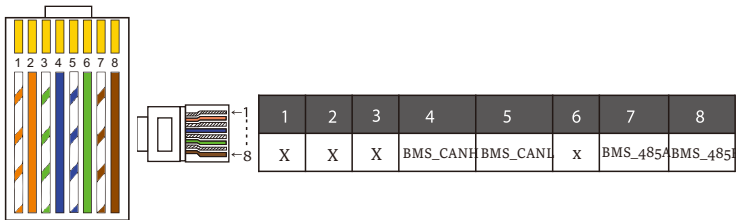
Schritt 6. Verriegeln Sie die Abdeckplatte und ziehen Sie die Überwurfmutter fest.



Schritt 7: Suchen Sie schließlich die entsprechenden COM-, BMS-, Zähler-, CT-, CAN-, DRM- und OFF-Anschlüsse am Wechselrichter und stecken Sie das Kommunikationskabel in die entsprechenden Ports.

➤ BMS-Kommunikationskabel

Der BMS-Pin ist wie folgt definiert:

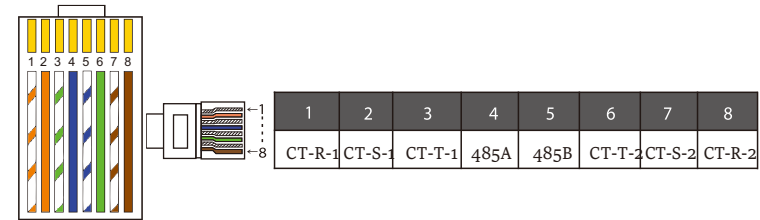


Hinweis!

Der Kommunikationsanschluss an der Lithium-Batterie muss mit der Definition der Pins 4, 5, 7 und 8 oben übereinstimmen.

➤ Kommunikationskabel ZÄHLER/CT

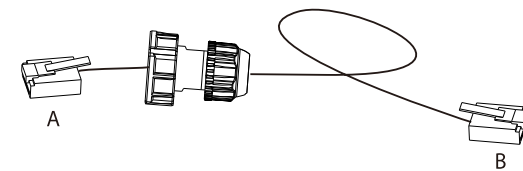
Der Pin ZÄHLER/CT ist wie folgt definiert:



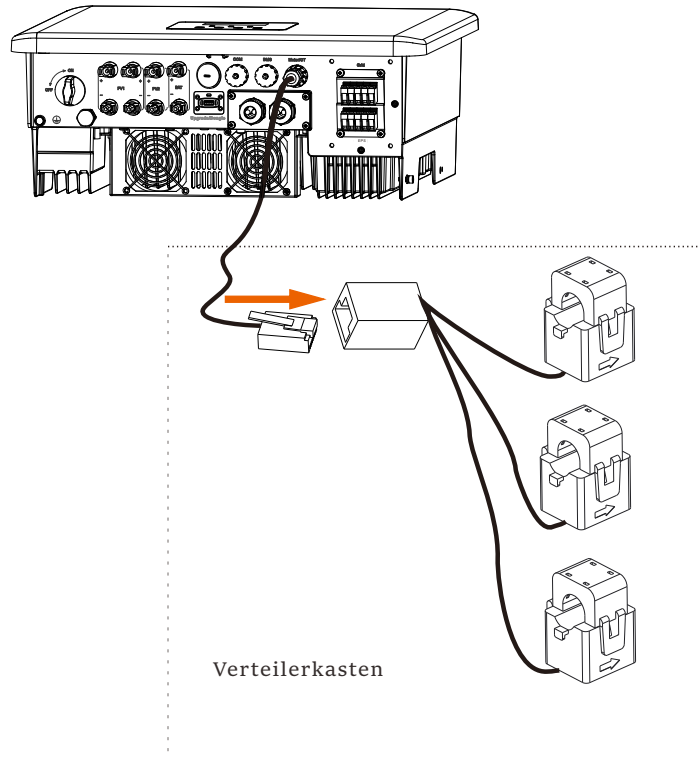
Hinweis!

Es kann nur eine der Zähler- und CT-Verbindungen ausgewählt werden. Zählerkabel geht zu Pin-Klemmen 4 und 5; CT-R-Kabel zu PIN-Klemmen 1 und 8; CT-S-Kabel zu PIN-Klemmen 2 und 7; CT-T-Kabel wird an die Klemmen 3 und 6 angeschlossen.

1) Benutzer können die Länge des CT-Kommunikationskabels anpassen. Das Zubehörpaket enthält 1* RJ45 und 1* wasserdichter Stecker mit RJ45-Klemmen. Wenn das CT-Kabel fertig ist, schließen Sie die A-Klemme an den Anschluss „CT/ZÄHLER“ des Wechselrichters an, ziehen Sie die wasserdichte Schraube fest und verbinden Sie die B-Klemme mit dem RJ45-Koppler.



2) Eine Seite des fertigen Kabels, der wasserdichte Stecker mit RJ45, wird in den Wechselrichter eingesetzt und eine Seite der RJ45-Klemme wird in den CT-Anschluss eingesetzt.

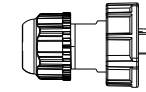


Verteilerkasten

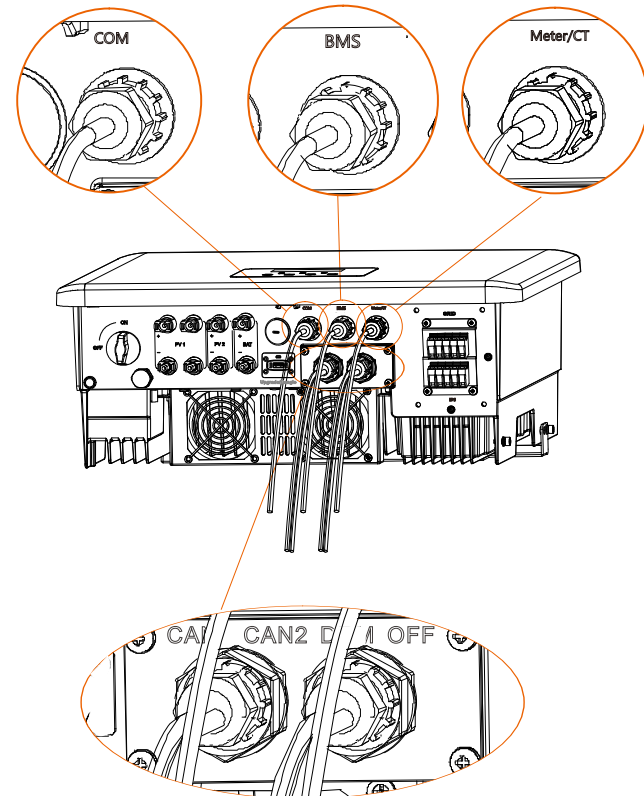
Hinweis!

Achten Sie bei der Installation auf die Wasserbeständigkeit. Alle angeschlossenen Teile des CT müssen in den Verteilerschrank gelegt werden.

Schrauben Sie die wasserdichten Stecker fest.



Wasserdichter Stecker mit RJ 45



5.6 Erdungsanschluss (erforderlich)

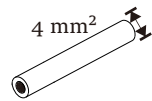
Der Benutzer muss zwei Erdungsanschlüsse herstellen: eine Gehäuseerdung und eine Potenzialausgleichserdung. Dadurch wird ein Stromschlag verhindert.

Hinweis: Wenn die PV-Seite des Wechselrichters nicht mit der Erde verbunden ist, schaltet der Wechselrichter ein rotes Inspektionslicht ein und meldet einen ISO-Fehler. Dieser Wechselrichter erfüllt die IEC 62109-2 Klausel 13.9 für die Erdschlussalarmüberwachung.

Der Erdungsdraht-Anschluss des Wechselrichters M wurde angeschlossen, und die Serie D muss gemäß den folgenden Schritten verdrahtet werden.

➤ Erdungsanschluss-Schritte

Schritt 1. Bereiten Sie ein einadriges Kabel (4 mm²) vor und suchen Sie dann die Erdungsklemme im Zubehör.



Einadriges Kabel (4 mm²)



OT-Klemme

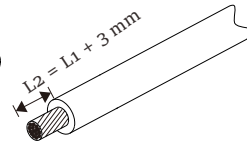


Innensechskantschrauben

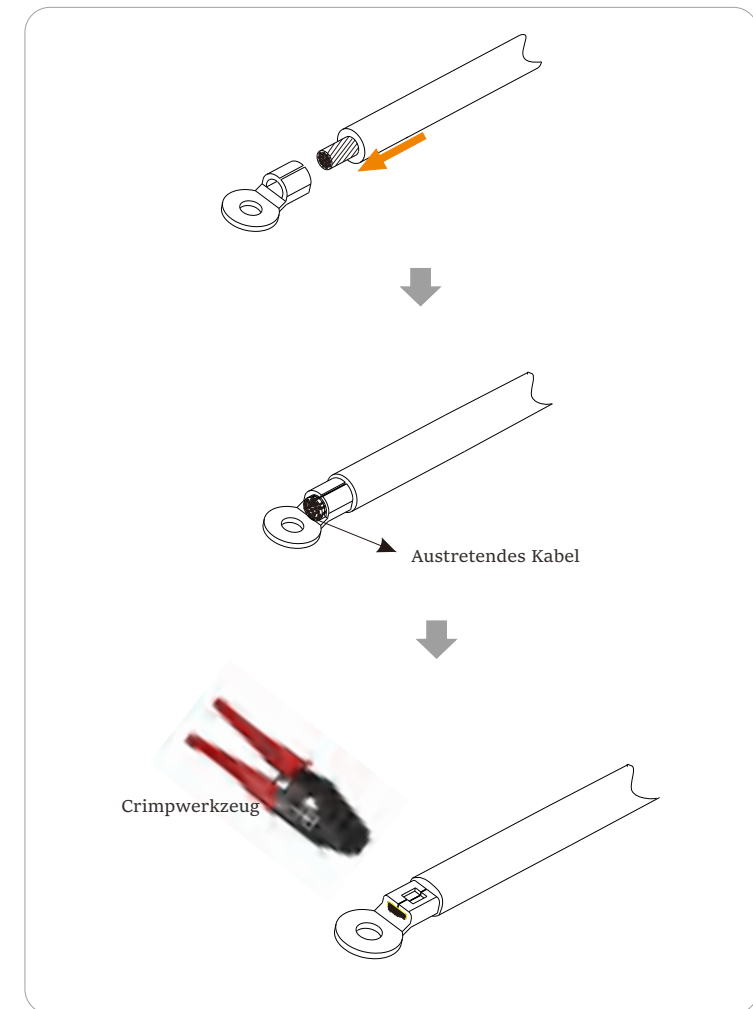
Schritt 2. Die Isolierung des Erdungsdrahts (Länge „L2“) abisolieren, das abisolierte Kabel in die Ringklemme einführen und dann festklemmen.



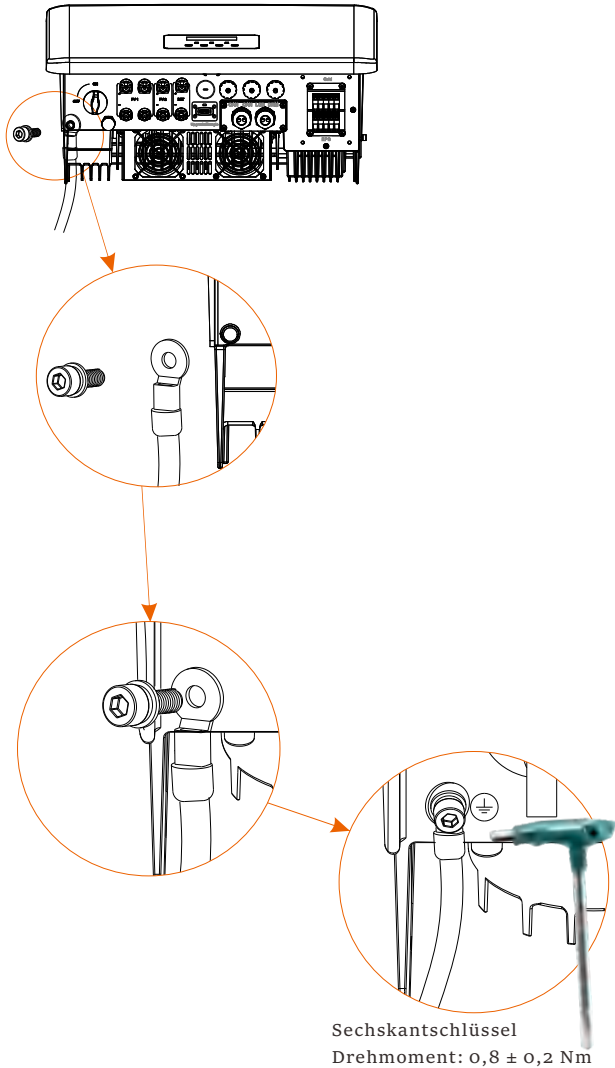
Seitenschneider



Schritt 3. Stecken Sie das abisolierte Kabel in die OT-Klemme und befestigen Sie die Klemme mit einem Crimpwerkzeug.



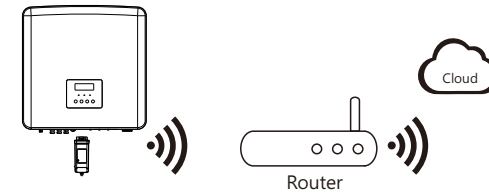
Schritt 4. Suchen Sie den Erdungsanschluss am Wechselrichter und schrauben Sie den Erdungsdraht mit einem Sechskantschlüssel M5 am Wechselrichter fest.



5.7 Überwachungsanschluss (Zubehör)

Der Wechselrichter verfügt über einen DONGLE-Port, über den Daten des Wechselrichters über Wifi-Dongle, 4G-Dongle und LAN-Dongle an die Überwachungswebseite übertragen können. (Falls erforderlich, kaufen Sie Produkte von uns)

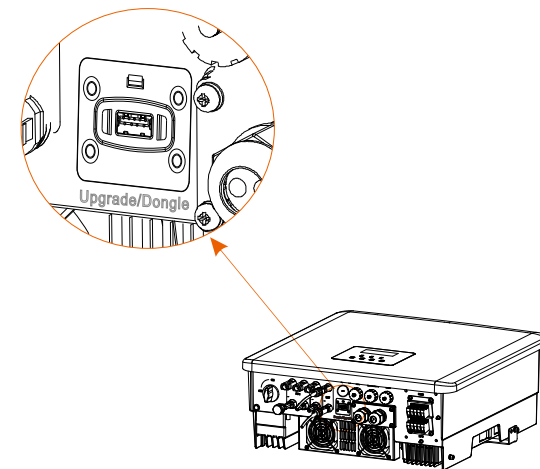
➤ DONGLE-Anschlusschema



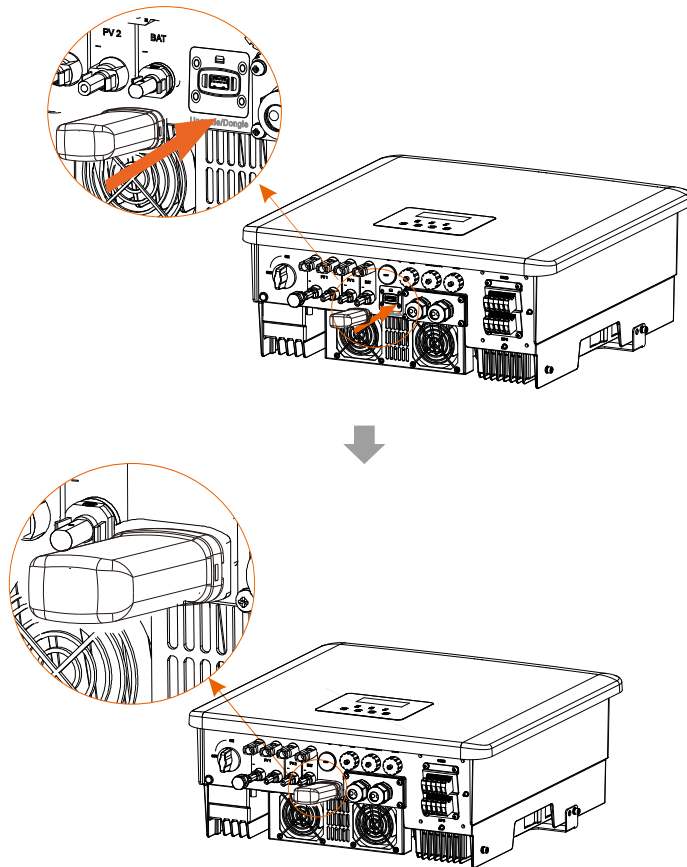
➤ Verbindungsschritte für Zubehör für die drahtlose Überwachung

Die DONGLE-Anschlussleitung des Wechselrichters der Serie M befindet sich auf der X3-Matebox, für spezifische Installationsdetails, lesen Sie bitte die Schnellinstallationsanleitung der X3-Matebox. Die Serie D muss gemäß den folgenden Schritten verdrahtet werden.

Schritt 1. Suchen Sie zuerst den DONGLE-Port des Wechselrichters.



Schritt 2. Stecken Sie den Wifi-Dongle in den DONGLE-Anschluss.

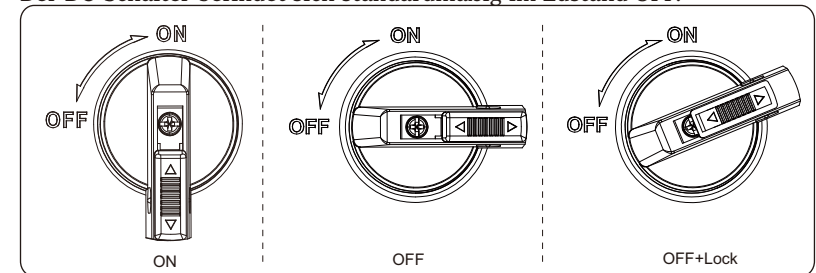


Bitte lesen Sie das Wifi-Dongle Benutzerhandbuch/LAN-Dongle Benutzerhandbuch /4G Benutzerhandbuch.

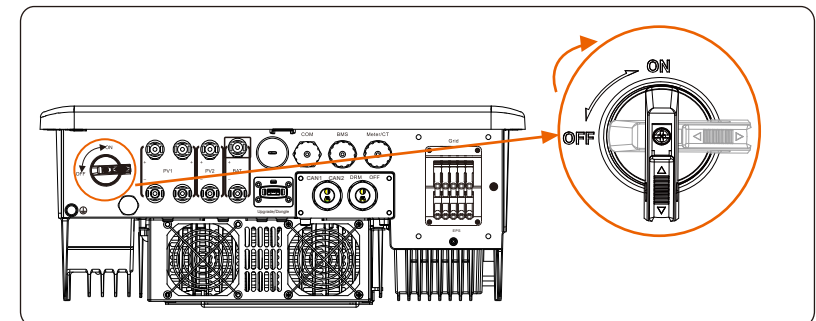
➤ DC-Schalter für Australien

Die australische Version umfasst 3 Zustände: ON, OFF und OFF+Lock.

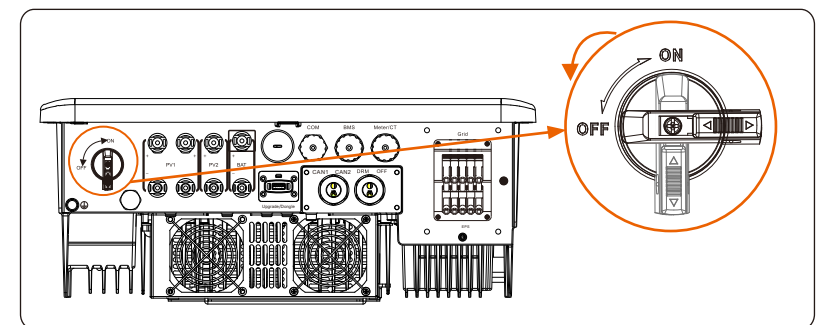
Der DC-Schalter befindet sich standardmäßig im Zustand OFF.



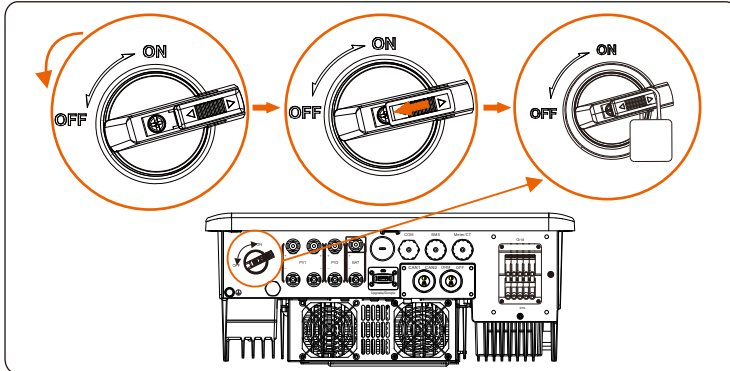
- Um den DC-Schalter einzuschalten
 - i) Schalten Sie den Gleichstromschalter von OFF auf ON.



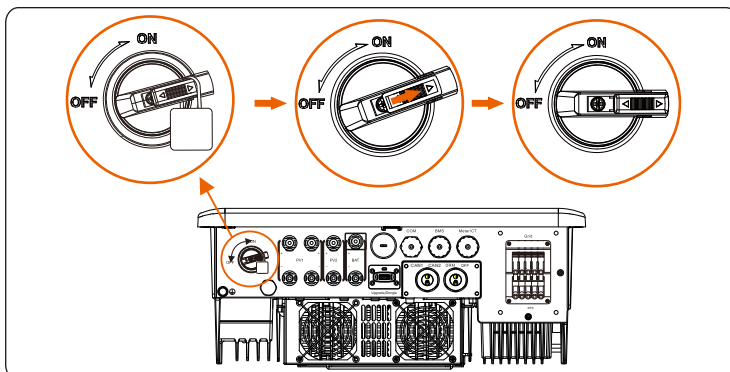
- Um den DC-Schalter auszuschalten
 - i) Drehen Sie den DC-Schalter von ON auf OFF.



- Um den DC-Schalter zu sperren
 - Drehen Sie das Schloss auf die linke Seite.
 - Drücken Sie die Verriegelung nach oben (wie in der Abbildung unten dargestellt).
 - Sichern Sie den Gleichstromschalter mit einem Schloss (bitte bereiten Sie ein Schloss im Voraus vor).



- Um den DC-Schalter zu entriegeln
 - Entfernen Sie das Schloss.
 - Drücken Sie die Verriegelung nach unten (wie in der Abbildung unten dargestellt).
 - Warten Sie, bis es in den AUS-Zustand zurückkehrt.

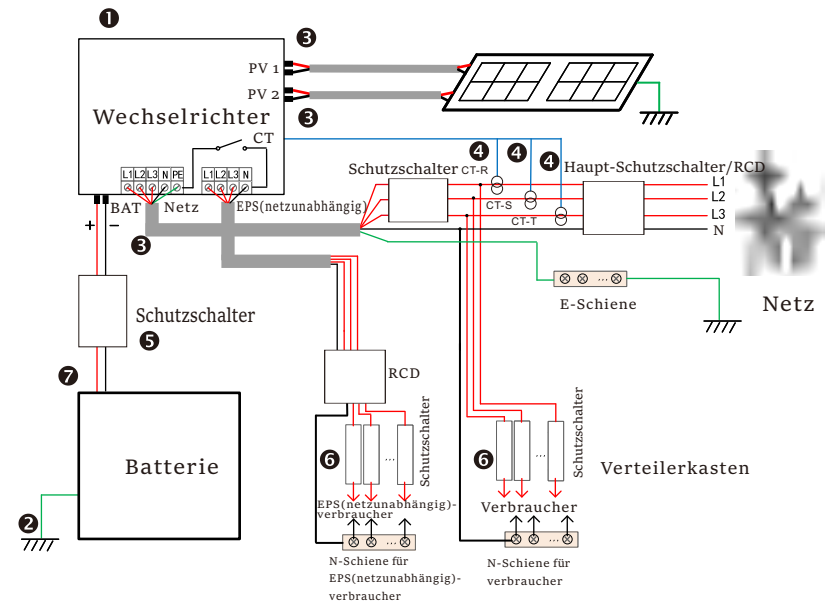


WARNUNG!
Nur autorisiertes Personal darf die Verbindung herstellen.

5.8 Überprüfen Sie vor dem Starten des Wechselrichters alle Schritte

- Nachdem der Wechselrichter überprüft wurde, führen Sie die folgenden Schritte aus
 - Stellen Sie sicher, dass der Wechselrichter an der Wand befestigt ist.
 - Stellen Sie sicher, dass alle Erdungsdrähte geerdet sind.
 - Vergewissern Sie sich, dass alle DC- und AC-Leitungen angeschlossen sind.
 - Stellen Sie sicher, dass die CT verbunden sind.
 - Stellen Sie sicher, dass die Batterie richtig angeschlossen ist.
 - Schalten Sie den Verbraucher-Schutzschalter und den EPS(netzunabhängig)-Schutzschalter ein.
 - Schalten Sie den Batterieschutzschalter ein.
 - Schalten Sie den DC-Schalter ein.

Drücken Sie die „Enter“-Taste 5 Sekunden lang, um den Aus-Modus zu verlassen. (Der Modus ist werkseitig als Aus-Modus voreingestellt)



Hinweis: Der Reststrom-Schutzeinrichtung in der Abbildung stellt ein Reststromschutzgerät mit Schutzschalterfunktion dar.

5.9 Betrieb des Wechselrichters

➤ Überprüfen Sie den Wechselrichter vor dem Betrieb wie folgt

- a) Vergewissern Sie sich, dass der Wechselrichter gut an der Wand befestigt ist.
- b) Stellen Sie sicher, dass alle Erdungsdrähte gut angezogen sind.
- c) Stellen Sie sicher, dass alle DC- und AC-Schutzschalter getrennt sind.
- d) Stellen Sie sicher, dass alle Erdungsdrähte gut angezogen sind.
- e) Die AC-Ausgangsklemme ist korrekt an das Stromnetz angeschlossen.
- f) Stellen Sie sicher, dass alle Photovoltaikmodule und Wechselrichter ordnungsgemäß angeschlossen sind. Nicht benutzte DC-Anschlüsse sollten mit Kapfen verschlossen werden.

➤ Starten Sie den Wechselrichter

- Schritte zum Starten des Wechselrichters
 - Schalten Sie den AC-Schalter zwischen dem Wechselrichter und dem Stromnetz ein.
 - (Optional) Entfernen Sie die Sicherungsschraube des Gleichstromschalters.
 - Schalten Sie den DC-Schalter zwischen dem PV-String und dem Wechselrichter ein, falls vorhanden.
 - Schalten Sie den Gleichstromschalter an der Unterseite des Wechselrichter ein.
- Wenn die Photovoltaikanlage genügend Strom erzeugt, schaltet sich der Wechselrichter automatisch ein.
 - Wenn der Batterieanschluss des Wechselrichter mit einer Batterie verbunden ist, schalten Sie den Notstromschalter der Batterie und dann den Batterieschalter ein.
- Überprüfen Sie den Status der LED und des LCD-Bildschirms, die LED leuchtet blau und das LCD zeigt die Hauptschnittstelle an. Wenn die LED nicht blau leuchtet, überprüfen Sie bitte Folgendes:
 - Alle Anschlüsse sind korrekt.
 - Alle externen Trennschalter sind geschlossen.
 - Der DC-Schalter des Wechselrichters befindet sich in der Stellung „ON“.

Nachfolgend sind 3 verschiedene Betriebszustände des Wechselrichters aufgeführt, was bedeutet, dass der Wechselrichter erfolgreich startet.

Warten: Wenn die DC-Ausgangsspannung des Photovoltaikmoduls höher als 160 V (niedrigste Startspannung) und niedriger als 180 V (niedrigste Betriebsspannung) ist, wartet der Wechselrichter auf die Überprüfung.


Überprüfung: Der Wechselrichter erkennt automatisch den DC-Eingang. Wenn die DC-Eingangsspannung des Photovoltaik-Paneels höher als 200 V ist und das Photovoltaik-Panel genügend Energie hat, um den Wechselrichter zu starten, geht der Wechselrichter in den Prüfzustand über.

Normal: Wenn der Wechselrichter normal arbeitet, leuchtet die grüne Lampe immer. Gleichzeitig wird der Strom ins Netz zurückgespeist, und das LCD zeigt die Ausgangsleistung an.

Wenn Sie zum ersten Mal booten, folgen Sie bitte den Anweisungen, um die Einstellungsoberfläche aufzurufen.

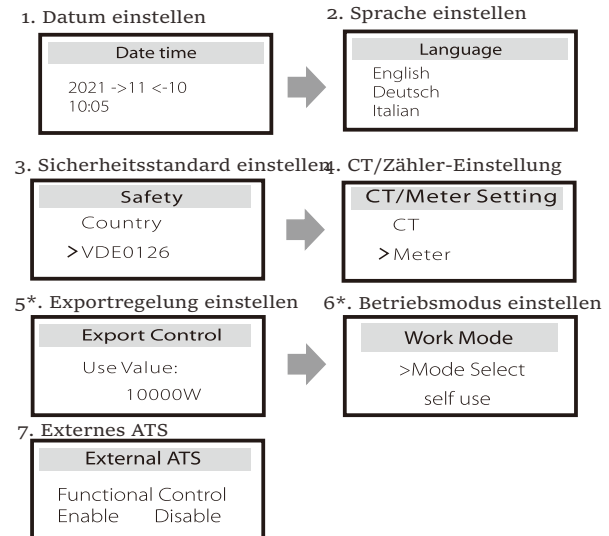


Warnung!
Die Eingangsklemme des Wechselrichters kann nur geöffnet werden, wenn alle Installationsarbeiten des Wechselrichters abgeschlossen sind. Alle elektrischen Verbindungen müssen von Fachleuten gemäß den örtlichen Vorschriften durchgeführt werden.



Hinweis!
Wenn der Wechselrichter zum ersten Mal in Betrieb genommen wird, zeigt das System automatisch die Setup-Anleitung an. Bitte befolgen Sie die Setup-Anleitung, um die grundlegenden Wechselrichtereinstellungen abzuschließen.

Bitte befolgen Sie die Setup-Anleitung, um die grundlegenden Wechselrichtereinstellungen abzuschließen.




5*. Exportregelung

Mit dieser Funktion kann der Wechselrichter die in das Netz exportierte Energie regeln. Es gibt Benutzerwerte und Werkseinstellungen. Die Werkseinstellung ist ein Standardwert, der vom Benutzer nicht geändert werden kann. Der vom Installateur eingestellte Benutzerwert muss unter der Werkseinstellung liegen.

6 Firmware-Aktualisierung


➤ Hinweise zur Aktualisierung

Bitte lesen Sie vor der Aktualisierung die folgenden Vorsichtsmaßnahmen.




Warnung!

- Um die Firmware reibungslos zu aktualisieren, beachten Sie bitte, dass die ARM-Firmware zuerst und dann die DSP-Firmware aktualisiert werden muss, wenn die DSP- und ARM-Firmware aktualisiert werden müssen!
- Bitte stellen Sie sicher, dass das Format der Kategorie korrekt ist, ändern Sie nicht den Firmware-Dateinamen. Andernfalls funktioniert der Wechselrichter möglicherweise nicht!




Warnung!

- Stellen Sie bei einem X3-Hybrid G4 sicher, dass die PV-Eingangsspannung größer als 180 V ist (Aktualisierung an sonnigen Tagen). Bitte stellen Sie sicher, dass der SOC der Batterie größer als 20 % oder die Batterieeingangsspannung größer als 180 V ist. Andernfalls kann es während der Aktualisierung zu schwerwiegenden Fehlern kommen!



Vorsicht!

- Wenn das ARM-Firmware-Upgrade fehlschlägt oder stoppt, trennen Sie bitte nicht die U-Disk-Stromversorgung vom Wechselrichter und starten Sie ihn neu. Wiederholen Sie dann die Aktualisierungsschritte.




Vorsicht!

- Falls die DSP-Firmware-Aktualisierung fehlschlägt oder stoppt, überprüfen Sie bitte, ob der Strom ausgeschaltet ist. Wenn alles normal ist, schließen Sie die U-Disk erneut an und wiederholen Sie die Aktualisierung.

➤ Vorbereitung der Aktualisierung

1) Bitte überprüfen Sie die Version des Wechselrichters und bereiten Sie vor der Aktualisierung eine U-Disk (USB 2.0/3.0) und einen PC vor.



Vorsicht!

- Stellen Sie sicher, dass die Größe der U-Disk kleiner als 32 GB und das Format FAT 16 oder FAT 32 ist.

2) Bitte kontaktieren Sie unseren Service-Support, um die Firmware zu erhalten, und speichern Sie die Firmware im folgenden Pfad auf der U-Disk.

Aktualisierung:

Für ARM-Datei: „update\ARM\618.00406.00_HYB_3P_ARM_V1.13_1220.usb“;

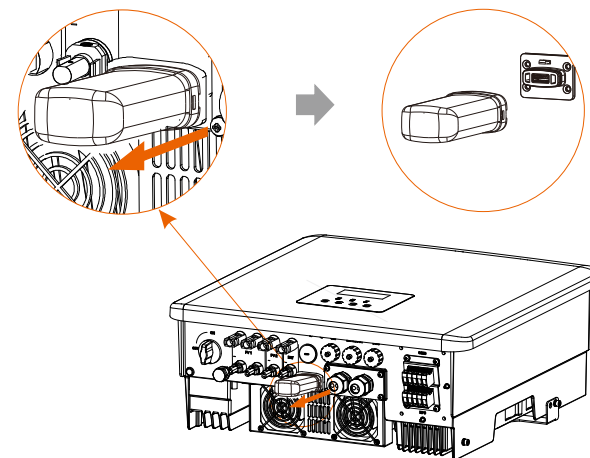
Für DSP-Datei: „update\DSP\618.00405.00_HYB_3P_DSP_V1.14_1215.usb“;

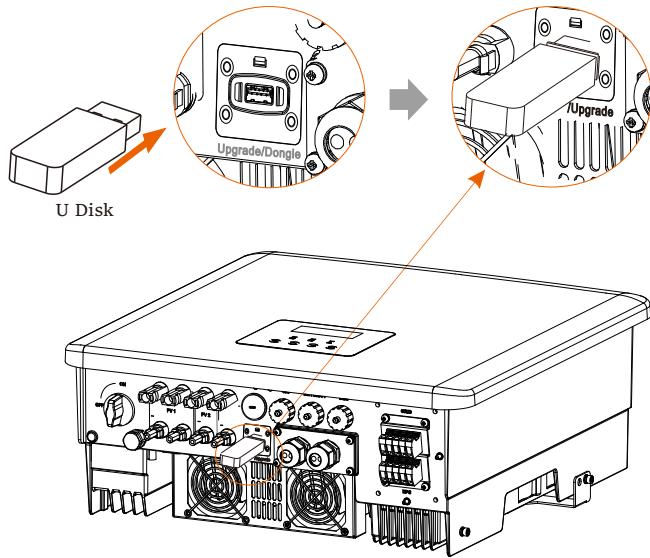
➤ Aktualisierungsschritte

Schritt 1. Bitte speichern Sie zuerst die „Aktualisierung“-Firmware auf Ihrer U-Disk und drücken Sie 5 Sekunden lang die Taste „Eingabe“ auf dem Wechselrichter-Bildschirm, um in den AUS-Modus zu wechseln.

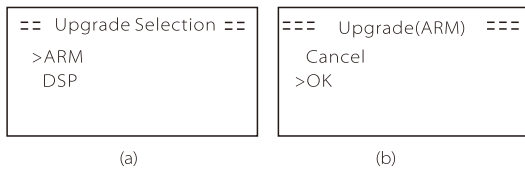


Schritt 2. Suchen Sie den „Upgrade“-Anschluss des Wechselrichters, ziehen Sie das Überwachungsmodul (Wifi-Dongle/ 4G-Dongle) von Hand ab und stecken Sie das USB-Flash-Laufwerk ein.

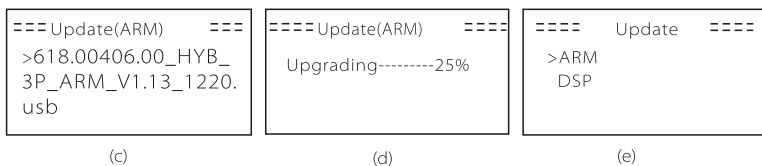




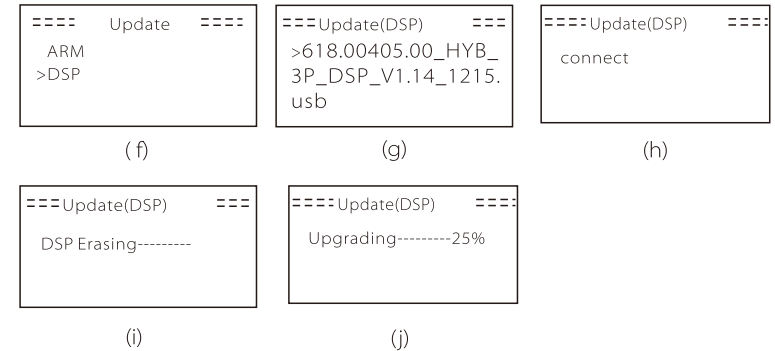
Schritt 3. LCD-Betrieb, öffnen Sie die Aktualisierungs-Schnittstelle „Aktualisierung“, wie unten dargestellt (a): Bitte drücken Sie die Auf- und Ab-Tasten, um ARM auszuwählen, drücken Sie dann nach unten, um „OK“ einzustellen, und drücken Sie die Eingabetaste, um die Benutzeroberfläche der Software-Version zu öffnen;



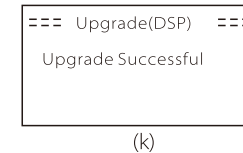
Schritt 4. Bitte bestätigen Sie erneut die neue Firmware-Version und wählen Sie die zu aktualisierende Firmware. Die Aktualisierung dauert etwa 20 Sekunden. (d) Wenn der Vorgang abgeschlossen ist, kehrt der LCD-Bildschirm zur Seite „Aktualisierung“ zurück.



Schritt 5. Für DSP: Bitte warten Sie 10 Sekunden. Wenn die Seite „Aktualisierung“ wie unten angezeigt wird, drücken Sie die Ab-Taste, um „DSP“ auszuwählen, und drücken Sie dann die Eingabetaste. Bitte bestätigen Sie erneut die neue Firmware-Version und drücken Sie die Eingabetaste zur Aktualisierung. Die Aktualisierung dauert etwa 2 Minuten.



Schritt 6. Nach Abschluss der Aktualisierung wird auf dem LCD-Bildschirm „Aktualisierung erfolgreich“ angezeigt.



Schritt 7. Stecken Sie die U-Disk aus, drücken Sie „Esc“, um zur Hauptschnittstelle zurückzukehren, und drücken Sie lange die Eingabetaste, um den Modus zu beenden.

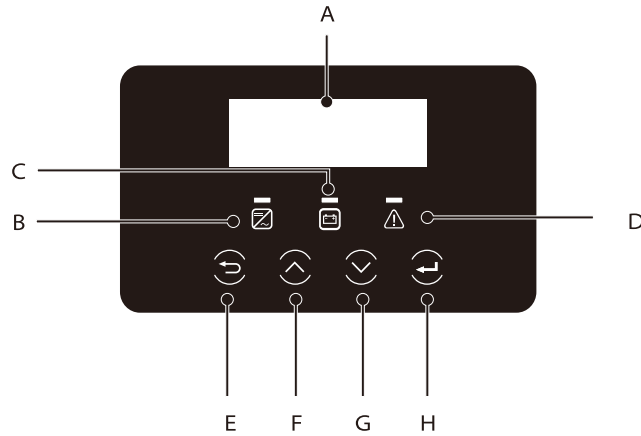
Vorsicht!

- Bitte befolgen Sie genau jeden Schritt von Schritt 1-6, überspringen Sie keinen Schritt.
- Bitte bestätigen Sie die ARM/DSP-Firmware-Version auf dem USB-Flash-Speichergerät.

Tipp: Wenn der Bildschirm nach dem Upgrade auf „X3-Hybrid G4“ stehen bleibt, schalten Sie bitte die Photovoltaik-Stromversorgung aus und starten Sie sie neu, dann wird der Wechselrichter neu starten und in den Normalzustand zurückkehren. Wenn nicht, wenden Sie sich bitte an uns für Hilfe.

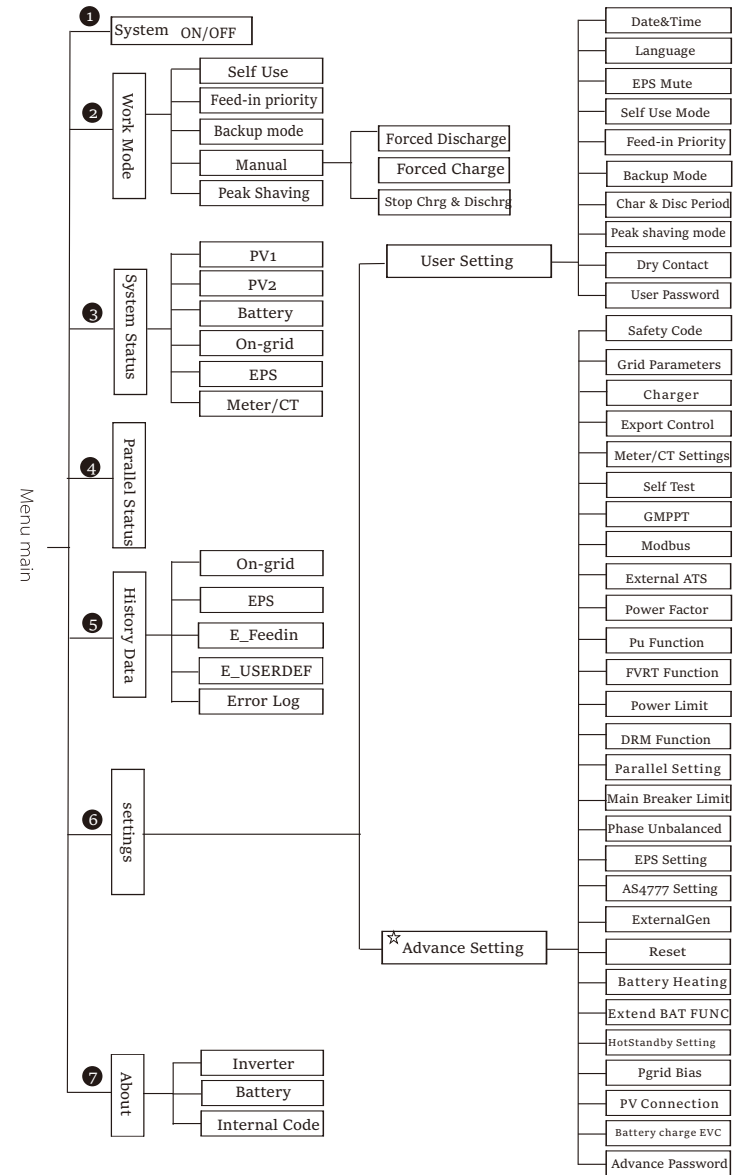
7 Einstellung

7.1 Bedienfeld



Object	Name	Beschreibung
A	LCD-Bildschirm	Zeigt die Wechselrichter-Informationen auf der LCD-Anzeige an.
B	LED-Anzeige leuchte	Leuchtet blau: Der Wechselrichter befindet sich im Normalzustand oder im EPS (netzunabhängig)-Modus.
		Blinkt blau: Der Wechselrichter wartet, prüft den Zustand oder der Systemschalter ist ausgeschaltet.
		Aus: Der Wechselrichter befindet sich im Fehlerzustand.
		Grün: Die Batteriekommunikation ist normal, aber der Batterie-MCB ist abgeklemmt, und die Batteriekommunikation ist normal und funktioniert normal.
C		Blinkt grün: Die Batteriekommunikation ist normal und befindet sich im Ruhezustand.
		Aus: Die Batterie kommuniziert nicht mit dem Wechselrichter.
D		Leuchtet rot: Der Wechselrichter befindet sich im Fehlerzustand.
		Aus: Der Wechselrichter hat keinen Fehler.
E	Tasten-Funktion	ESC-Taste: Gehen Sie von der aktuellen Schnittstelle oder Funktion zurück.
F		Auf-Taste: Bewegen Sie den Cursor nach oben oder erhöhen Sie den Wert.
G		Ab-Taste: Bewegen Sie den Cursor nach unten oder verringern Sie den Wert.
H		Eingabe-Taste: Bestätigen Sie die Auswahl.

7.2 Struktur des Menüs



Hinweis: „☆☆“ Dieser Teil des Inhalts kann nicht vom Endnutzer festgelegt werden. Bitte wenden Sie sich gegebenenfalls an den Installateur oder an unserer Firma.

7.3 LCD-Bedienung

Die Haupt-Schnittstelle ist die Standardschnittstelle, der Wechselrichter springt automatisch zu dieser Schnittstelle, wenn das System erfolgreich gestartet wurde oder für einen bestimmten Zeitraum nicht betrieben wurde.

Die Informationen der Schnittstelle sind wie folgt. „Leistung“ bedeutet die aktuelle Ausgangsleistung; „Heute“ bedeutet die im Laufe des Tages erzeugte Energie. „Batterie“ bedeutet die verbleibende Kapazität der Batterieenergie.

Power	0W
Today	0.0KWh
Battery	80%
	Normal

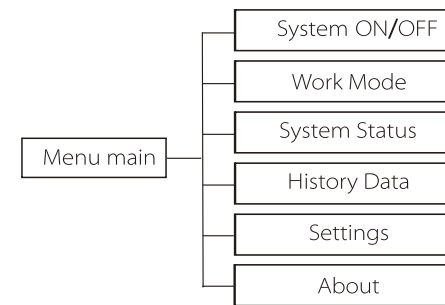
➤ Menü-Schnittstelle

Die Menü-Schnittstelle ist eine weitere Schnittstelle, über die Benutzer Einstellungen ändern oder Informationen abrufen können.

- Wenn die LCD-Anzeige die Hauptschnittstelle anzeigt, klicken Sie auf „OK“, um diese Schnittstelle zu öffnen.
- Der Benutzer kann im Menü auf und ab auswählen und zur Bestätigung die Taste „OK“ drücken.

Menu
>System ON/OFF
Work Mode
System Status

➤ Hauptmenü



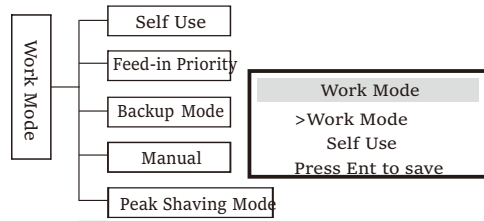
➤ System EIN/AUS

„EIN“ bedeutet, dass der Wechselrichter im Betriebszustand ist und der Wechselrichter im Standardzustand ist.

„AUS“ bedeutet, dass der Wechselrichter nicht mehr läuft und nur der LCD-Bildschirm eingeschaltet ist.

System ON/OFF
Switch
>ON<

➤ Betriebsmodi



Für den Status „Am Netz“ gibt es vier Betriebsarten: Eigenverbrauch, Einspeisepriorität, Backup- und Manual-Modus sowie Peak-Shaving-Modus.

Eigenverbrauch Der Modus „Eigenverbrauch“ eignet sich für Gebiete mit niedriger Einspeisevergütung und hohen Strompreisen. Die Leistung der PV-Anlage versorgt zunächst die Verbraucher, und die überschüssige Leistung lädt die Batterie auf, und der restliche Strom wird ins Netz eingespeist.

Priorität: Verbraucher > Batterie > Netz

Einspeisepriorität Der Modus „Einspeise-Priorität“ eignet sich für Gebiete mit hoher Einspeisevergütung, verfügt jedoch über eine Begrenzung der Einspeiseleistung. Die Leistung der PV-Anlage versorgt zunächst die Verbraucher, überschüssige Leistung wird ins Netz eingespeist, und die restliche Leistung lädt die Batterie.

Priorität: Verbraucher > Netz > Batterie

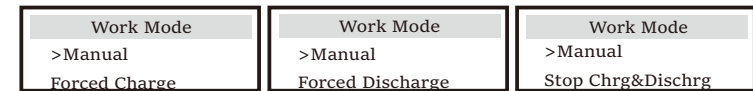
Backup-Modus Der Backup-Modus eignet sich für Bereiche mit häufigen Stromausfällen. In diesem Modus wird die Akkukapazität auf einem relativ hohen Niveau gehalten, um sicherzustellen, dass die Notstromverbraucher bei fehlendem Netz verwendet werden können. Gleiche Arbeitslogik wie beim Modus „Eigenverbrauch“.

Priorität: Verbraucher > Batterie > Netz

Handbuch

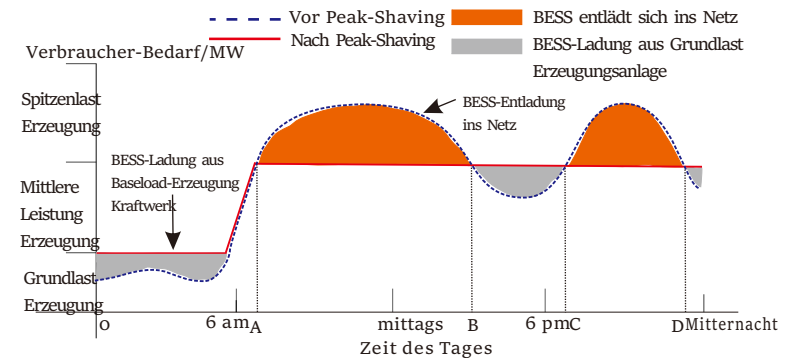
Dieser Betriebsmodus ist für das Kundendienstteam gedacht, das die Wartung nach dem Kauf durchführt.

Im manuellen Modus stehen drei Optionen zur Auswahl: erzwungenes Laden, erzwungenes Entladen, Stoppen des Ladens und Entladens (netzgekoppelter Strom).



Peak-Shaving-Modus

Der Peak-Shaving-Modus ist so eingestellt, dass Spitzen im Stromverbrauch ausgelassen werden.



Die D-A-Periode ist die Batterieladezeit, in der eine Entladung nicht erlaubt ist und die PV-Anlage die Batterie zuerst auflädt, um Spitzenlasten abzufangen. Die Einstellung „ChargeFromGrid“ legt fest, ob vom Netz geladen werden soll oder nicht. Wenn „ChargeFromGrid“ auf „Disable“ eingestellt ist, kann die Batterie nicht vom Netz geladen werden; wenn „ChargeFromGrid“ auf „Enable“ eingestellt ist und der tatsächliche SOC-Wert der Batterie kleiner als „Max_SOC“ ist, wird die Batterie vom Netz mit maximal „ChargePowerLimits“ geladen.

Wenn die Leistung der Verbraucher in den Zeiträumen A-B und C-D die „PeakLimits“ nicht überschreitet, lädt die PV-Anlage zunächst die Batterie auf. Wenn die Batterie vollständig geladen ist, lädt die PV die Verbraucher auf, und der überschüssige Strom wird in das Netz eingespeist. Wenn die Leistung der Verbraucher die „PeakLimits“ überschreitet, entladen PV und Batterie die Energie für die Verbraucher und reduzieren so die aus dem Netz bezogene Energiemenge.

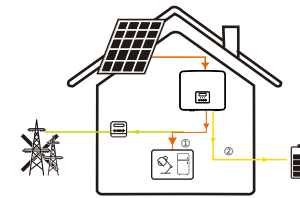
In der B-C-Periode entlädt sich die Batterie nicht. Die PV-Anlage lädt die Batterie zunächst bis zum „Reservierten SOC“ auf und liefert dann Strom für die Verbraucher, wobei der überschüssige Strom ins Netz eingespeist wird. Wenn die Batterie in diesen Zeiten zuerst geladen wird, wird Energie für die Spitzenlastabschaltung gespeichert.

* Wenn eine Nullausgangsleistung des Wechselrichters erforderlich ist, wird die PV-Ausgang begrenzt.

Für den netzunabhängigen Status gibt es nur einen Arbeitsmodus: EPS (Netzunabhängig).

Im Falle eines Stromausfalls versorgt das System die EPS-Lasten über PV und Batterie. (Die Batterie muss installiert sein, und die EPS-Lasten dürfen die maximale Ausgangsleistung der Batterie nicht überschreiten).

EPS (netzunabhängig)



Die Leistung der PV-Anlage lädt zuerst die Verbraucher, und überschüssige Leistung lädt die Batterie.

Priorität: Verbraucher > Batterie

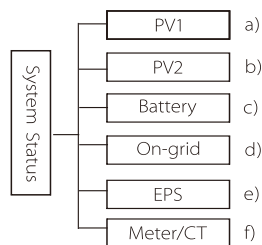
Hinweis:

Die Batterie hört auf sich zu entladen, wenn $SOC = \min SOC$. Aber aufgrund des Eigenverbrauchs der Batterie kann der SOC-Wert manchmal $< \min SOC$ sein.

Für den netzgebundenen Status, wenn der SOC der Batterie $\leq (\min SOC - 5\%)$ ist, nimmt der Wechselrichter Energie vom Versorgungsunternehmen auf, um den SOC der Batterie wieder auf $(\min SOC + 1\%)$ aufzuladen.

Für den netzunabhängigen Status, wenn der SOC der Batterie $\leq \min SOC$ ist, kann der Wechselrichter nicht in den EPS-Modus wechseln (die Batterie kann erst entladen werden, wenn der SOC wieder 31 % beträgt).

➤ Systemstatus



Der Systemstatus enthält sechs Inhalte: PV1/PV2/Batterie/netzunabhängig (Einspeisung oder Kauf von Energie aus dem Netz) und EPS (netzunabhängig) und so weiter.

Drücken Sie zur Auswahl auf und ab, drücken Sie „Eingabe“, um die Auswahl zu bestätigen, und drücken Sie „ESC“, um zum Menü zurückzukehren.

1/2) PV1, Pv2

Hier können Sie die Spannung, den Strom und die Leistung von PV1 und PV2. (bzw. Photovoltaik-Paneele) sehen;

PV1		PV2	
>U	0.0V	>U	0.0V
I	0.0A	I	0.0A
P	0W	P	0W

3) Batterie

Dieser Status zeigt den Batteriezustand des Systems an. Einschließlich Akkuspannung und Akkustrom, Akkuleistung, Akkukapazität, Akkutemperatur, BMS-Verbindungsstatus. Die Bedeutung des Vorzeichens von Akkustrom und -leistung: „+“ bedeutet Laden; „-“ bedeutet Entladen.

Battery		Battery	
U	400.0V	U	400.0V
I	-1.0A	I	-1.0A
P	-400W	P	-400W
SoC	0%	NTC Temp	
Cell Temp	20°C		
BMS Connected			
BMS Disconnected			

4) Am Netz

Hier sehen Sie die Spannung, den Strom, die Frequenz und die Leistung des Netzes.

On-grid A		On-grid B	
Ua	0.0V	Ub	0.0V
Ia	0.0A	Ib	0.0A
PaOut	0W	PbOut	0W

On-grid C		Grid Frequency	
Uc	0.0V	Fa	0.00Hz
Ic	0.0A	Fb	0.00Hz
PcOut	0W	Fc	0.00Hz

5) EPS

Hier können Sie den Wechselrichter von Spannung, Strom, Frequenz und Leistung sehen,

EPS_Spower		EPS A		Frequency	
PaS	0VA	Ua	0.0V	Freq	0.00Hz
PbS	0VA	Ia	0.0A		
PcS	0VA	PaActive	0W		

EPS B		EPS C	
Ub	0.0V	Uc	0.0V
Ib	0.0A	Ic	0.0A
PbActive	0W	PcActive	0W

6) Zähler/CT

Hier sehen Sie die Daten, die den Zähler oder CT zeigen.

Meter/CT	
Pfeedin A	
Pfeedin B	
Pfeedin C	

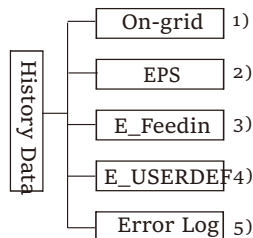
P_USERDEF A	
P_USERDEF B	
P_USERDEF C	

➤ Paralleler Status

Der Status wird beim Parallelschalten auf dem Bildschirm angezeigt.

Parallel Status	
All	3
Slaver1	○
Slaver2	X
Slaver3	○
Slaver4	X
Slaver5	X
Slaver6	X
Slaver7	X
Slaver8	X
Slaver9	X

➤ Historische Daten



Die Verlaufsdaten enthalten fünf Informationen: Netzleistung vom the inverter, EPS power generation, power of the meter /CT and error Wechselrichter, die EPS-Stromerzeugung, die Leistung des Zählers /CT und die Fehlerprotokolle.

Drücken Sie zum Auswählen die Auf- und Abwärtstaste, bestätigen Sie die Auswahl mit der Eingabetaste und drücken Sie ESC to return to the menu. ESC, um zum Menü zurückzukehren.

1) Am Netz

Hier wird die Leistung des heute am Netz angeschlossenen Wechselrichters und die Gesamtleistung aufgezeichnet.

On-grid	
Output Today	o.o KWh
Output Total	o.o KWh
Input Today	o.o KWh
Input Total	o.o KWh

2) EPS

Hier sehen Sie die EPS-Leistung des Wechselrichters heute und die Gesamtleistung.

EPS	EPS
Today: o.o KWh	Total: o.o Kwh

3) E_Einspeisung

Hier können Sie den Strom des Wechselrichters sehen, verkaufter Strom, verkaufter Gesamtstrom, aus dem Netz bezogenen Stroms und des gesamten an diesem Tag bezogenen Stroms.

E_Feedin
>FeedInToday
FeedInTotal
ConsumeToday
ConsumeTotal

4) E_USERDEF

Hier können Sie die Gesamtleistung sehen Leistung des Wechselrichters für den Tag.

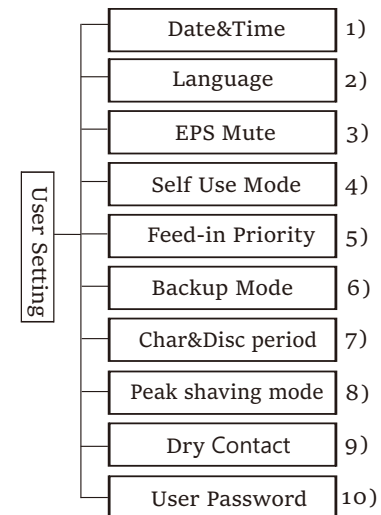
E_USERDEF
>Output Today
OutputTotal

5) Fehlerprotokoll

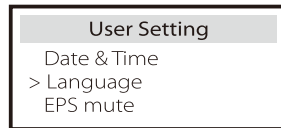
Hier sehen Sie die letzten sechs Fehlermeldungen.

Error log
>No error

➤ User Setting

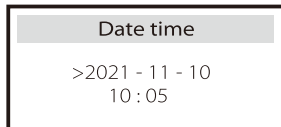


Hier können Sie Zeit, Sprache, Arbeitsmodus-SOC, Lade- und Entladezeitraum und das Benutzerkennwort des Wechselrichters einstellen.



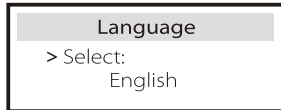
1) Datum und Uhrzeit

Über diese Schnittstelle können Benutzer das Datum und die Uhrzeit des Systems festlegen.



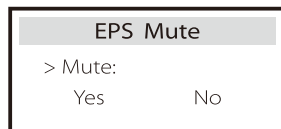
2) Sprache

Dieser Wechselrichter bietet Kunden mehrere Sprachen zur Auswahl, darunter English, Deutsch, Français, Polskie, Espanol, Português.



3) EPS Stumm

Hier können Sie wählen, ob der Summer eingeschaltet ist, wenn der Wechselrichter im EPS-Modus läuft. Wählen Sie „Ja“, der Summer wird stummgeschaltet, wählen Sie „Nein“, im EPS-Modus ertönt der Summer einmal pro 4s, wenn der Akku voll geladen ist.

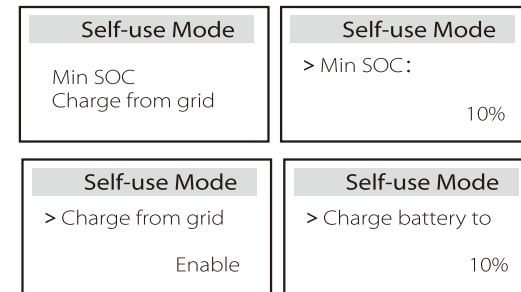


Je näher die Batterie dem leeren Zustand kommt, desto lauter ertönt der Summer, um den Benutzer daran zu erinnern, den Batterieverlust zu vermeiden.

4) Eigenverbrauch-Modus

In diesem Modus können Sie die prozentuale Energiereserve für den minimalen Batteriestand einstellen, einstellen, ob die Energie vom Netz verwendet werden kann, um die Batterie zu laden, und die Leistung zum Laden der Batterie einstellen. Zum Beispiel: Stellen Sie den reservierten Mindest-SoC der Akkukapazität auf „10 %“ ein, was bedeutet, dass die Batterie nicht weiter entladen werden darf, wenn die Batterie auf 10 % der Akkukapazität entladen wurde; Wenn „Laden vom Netz“ auf „Aktivieren“ eingestellt ist, kann die Batterie mit Netzstrom geladen werden; wenn „Deaktivieren“ eingestellt ist, kann die Batterie nicht mit Netzstrom geladen werden;

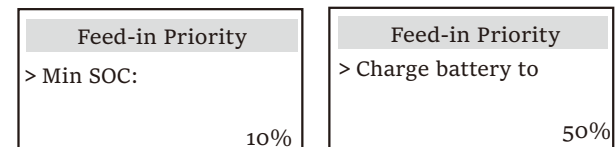
Batterie laden ist auf 10 % eingestellt, was darauf hinweist, dass das Stromnetz die Batterie zu 10 % aufladen darf.



5) Einspeise-Priorität

In diesem Modus können Sie die prozentuale Energiereserve für den minimalen Batteriestand einstellen, einstellen, ob die Energie vom Netz verwendet werden kann, um die Batterie zu laden, und die Leistung zum Laden der Batterie einstellen. Zum Beispiel: Stellen Sie den reservierten Mindest-SoC der Akkukapazität auf „10 %“ ein, was bedeutet, dass die Batterie nicht weiter entladen werden darf, wenn die Batterie auf 10 % der Akkukapazität entladen wurde;

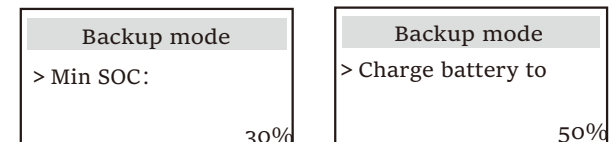
Batterie laden ist auf 50 % eingestellt, was darauf hinweist, dass das Stromnetz die Batterie zu 50 % aufladen darf.



6) Backup-Modus

In diesem Modus können Sie die prozentuale Energiereserve für den minimalen Batteriestand einstellen, einstellen, ob die Energie vom Netz verwendet werden kann, um die Batterie zu laden, und die Leistung zum Laden der Batterie einstellen. Zum Beispiel: Stellen Sie den reservierten Mindest-SoC der Akkukapazität auf „30 %“ ein, was bedeutet, dass die Batterie nicht weiter entladen werden darf, wenn die Batterie auf 30 % der Akkukapazität entladen wurde.

Batterie laden ist auf 50 % eingestellt, was darauf hinweist, dass das Stromnetz die Batterie zu 50 % aufladen darf.



7) Lade- und Entladezeit

Hier können Sie den Lade- und Entladezeitraum einstellen.

Wenn zwei Lade- und Entladezeiten benötigt werden, schalten Sie die Lade- und Entladezeit 2 ein und stellen Sie den Zeitraum ein.

Char&Disc Period > Forced Charg Period Start Time 00:00	Char&Disc Period > Forced Charg Period End Time 00:00	Char&Disc Period > Allowed Disc Period Start Time 00:00
Char&Disc Period > Allowed Disc Period End Time 00:00	Char&Disc Period > Char&Disc Period2	Char&Disc Period2 > Function Control Enable
Char&Disc Period2 > Forced Charg Period Start Time 00:00	Char&Disc Period2 > Forced Charg Period End Time 00:00	Char&Disc Period2 > Allowed Disc Period Start Time 00:00
Char&Disc Period2 > Allowed Disc Period End Time 00:00		

8) Peak-Shaving-Modus

Diese Einstellung dient zur Aktivierung des Peak-Shaving-Modus.

„DisChgPeriod1“ oder „DisChgPeriod2“ sind zwei Entladungszeiträume, die Sie einstellen können. Stellen Sie „ShavingStartTime1“ (Standardwert: 7:00) und „ShavingEndTime1“ (Standardwert: 15:00) unter „DisChgPeriod1“ und „ShavingStartTime2“ (Standardwert: 19:00) und „ShavingEndTime2“ (Standardwert: 23:00) unter „DisChgPeriod2“ ein, um die Spitzenstunden des Stroms zu definieren.

Stellen Sie „PeakLimits1/2“ ein, um die Leistung zu begrenzen, die die Verbraucher aus dem Netz beziehen. Sobald die Leistung der Verbraucher in den Spitzenstunden die „PeakLimits“ übersteigt, entladen die PV-Anlage und die Batterie Energie für die Verbraucher und reduzieren so die aus dem Netz bezogene Energiemenge. In Nicht-Spitzenzeiten ist das Entladen der Batterie nicht erlaubt. Wenn Sie Strom aus dem Netz beziehen möchten, setzen Sie „ChargeFromGrid“ auf „Enable“. Die Standardeinstellung ist „Deaktivieren“. Wenn Sie „Aktivieren“ wählen und der tatsächliche SOC-Wert der Batterie kleiner als „MAX_SOC (einstellbar)“ ist, kann die Batterie mit maximal „ChargePowerLimits“ (einstellbar) aus dem Netz geladen werden.

Bereich von „ChargePowerLimits“: 0 W~Gesamtleistung (W)
Der Bereich von „MAX_SOC“ ist 10%-100%; der Standardwert ist 50%.
Bereich von „Reserved_SOC“: 10%-100%; der Standardwert ist 50%.
„Reserved_SOC“ ist die Batteriekapazität, die für die nächste Spitzenlastabschaltung in der Nicht-Spitzenlastabschaltungsperiode gespeichert wird.

User Setting > Peak shaving mode	Peak shaving mode >DisChgPeriod1 DisChgPeriod2 ChargeFromGrid Reserved_SOC	DisChgPeriod1 ShavingStartTime 07:00
DisChgPeriod1 ShavingEndTime 15:00	DisChgPeriod1 ShavingLimits1 0W	Peak shaving mode DisChgPeriod1 >DisChgPeriod2 ChargeFromGrid Reserved_SOC
DisChgPeriod2 ShavingStartTime 19:00	DisChgPeriod2 ShavingEndTime 23:00	DisChgPeriod2 ShavingLimits2 0W
Peak shaving mode DisChgPeriod1 DisChgPeriod2 >ChargeFromGrid Reserved_SOC	ChargeFromGrid ChargeFromGrid Disable	ChargeFromGrid ChargePowerLimits 1000W
ChargeFromGrid MAX_SOC 50%	Peak shaving mode DisChgPeriod1 DisChgPeriod2 ChargeFromGrid >Reserved_SOC	ReservedSOC Reserved_SOC 50%

9) Potenzialfreier Kontakt

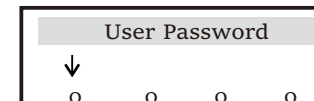
Wenn der Benutzer die Funktion der externen Kommunikationssteuerung des Wechselrichters verwendet, können Sie hier die Parameter für die externe Reaktionssteuerung einstellen. Die Einstellungsmethode entnehmen Sie bitte dem Benutzerhandbuch des kompatiblen externen Geräts.

Wenn der Benutzer die potentialfreien Kontakte des Wechselrichters verwendet, um externe Geräte (wie Wärmepumpen) über die Adapter-Box zu steuern, lesen Sie bitte das Schnellinstallationshandbuch für die Adapter-Box, um die Parameter hier einzustellen.

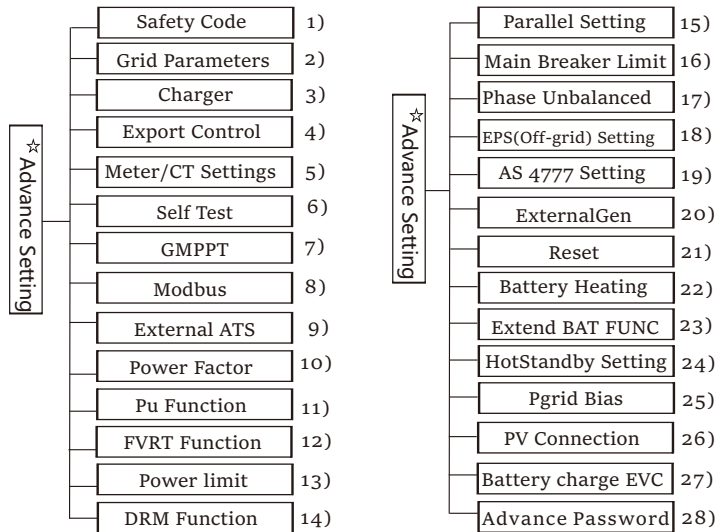
Load Management > Mode Select Disable	Load Management > Mode Select Manual
Load Management Switch ON OFF	Load Management > Mode Select SmartSave
Load Management Thresholds on Feedin power 3000W	Load Management Thresholds off Consumption 500W
Load Management Thresholds off Battery SoC 40%	Load Management Minimum duration per on-signal 5 M
Load Management Minimum duration per day 900 M	Load Management > Schedule Enable
Load Management Work Period 1 Start time 00:00	Load Management Work Period 1 End time 00:00
Load Management Work Period 2 Start time 00:00	Load Management Work Period 2 End time 00:00

10) Benutzerpasswort

Das Standardpasswort für den Endbenutzer ist „0000“, wobei Sie das neue Passwort zurücksetzen und die Auf-/Ab-Taste drücken können, um den Wert zu erhöhen oder zu verringern. Drücken Sie „Eingabe“, um den Wert zu bestätigen und zur nächsten Ziffer zu springen. Wenn alle Passwörter eingegeben und bestätigt wurden, drücken Sie „OK“, um das Passwort erfolgreich festzulegen.



➤ Erweiterte Einstellungen



Hier können alle erweiterten Einstellungen wie Batterie, Netz, EPS- (netzunabhängig) usw. vorgenommen werden.

Die Einstellung „erweitert“ ist im Allgemeinen die Anpassung und das Zurücksetzen von Batterie und Netz. Jedes Teil hat Teile auf niedrigerer Ebene.

Bitte wenden Sie sich an Ihren Installateur oder das Werk und geben Sie das Installationspasswort ein.

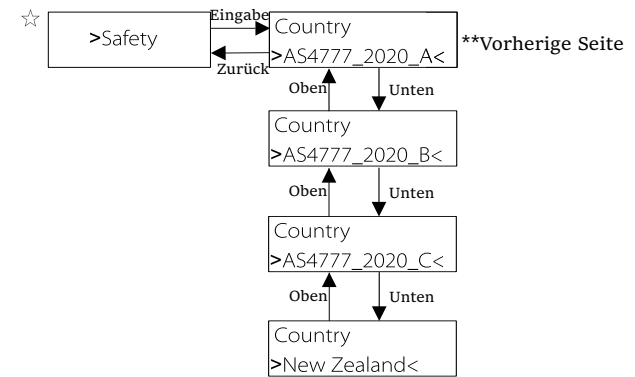


1) Sicherheitscode

Der Benutzer kann den Sicherheitsstandard entsprechend den verschiedenen Ländern und netzgebundenen Standards einstellen. 8 Standards stehen zur Auswahl.

(Kann ohne vorherige Ankündigung geändert oder hinzugefügt werden)

Item	Standard	Country
1	VDE 0126	German
2	ARN 4015	German
3	AS 4777	Australia
4	EN 50549_EU	Netherlands
5	G98/G99	UK
6	EN 50438_NL	Netherlands
7	CEI 0-21	Italy
8	IEC61727_In	India



Region	Australia A	Australia B	Australia C	New Zealand	Setting Range
Standard Code Name	AS4777_2020_A	AS4777_2020_B	AS4777_2020_C	New Zealand	
OV-G-V	265V	265V	265V	265V	230-300V
OV-G-V2	275V	275V	275V	275V	1-2S
OV-GV2-T	0.1S	0.1S	0.1S	0.1S	230-300V
UN-G-V1	180V	180V	180V	180V	0-0.2S
UNGV1-T	10S	10S	10S	10S	40-230V
UN-G-V2	70V	70V	70V	70V	10-11S
UNGV2-T	1.5S	1.5S	1.5S	1.5S	40-230V
OV-G-F1	52HZ	52HZ	55HZ	55HZ	1-2S
OVGF1-T	0.1S	0.1S	0.1S	0.1S	50-55HZ
OVGF2-T	0.1S	0.1S	0.1S	0.1S	50-55HZ
OV-GV1-T	1.5S	1.5S	1.5S	1.5S	0-0.2S
UN-G-F1	47HZ	47HZ	45HZ	45HZ	45-50HZ
UNGF1-T	1.5S	1.5S	5S	1.5S	1-6S
UN-G-F2	47HZ	47HZ	45HZ	45HZ	45-50HZ
UNGF2-T	1.5S	1.5S	5S	1.5S	1-6S
Startup-T	60S	60S	60S	60S	15-1000S
Restore-T	60S	60S	60S	60S	15-600S
Recover-VH	253V	253V	253V	253V	
Recover-VL	205V	205V	205V	198V	
Recover-FH	50.15Hz	50.15Hz	50.15Hz	50.15Hz	
Recover-FL	47.5Hz	47.5Hz	47.5Hz	47.5Hz	
Start-VH	253V	253V	253V	253V	
Start-VL	205V	205V	205V	198V	
Start-FH	50.15Hz	50.15Hz	50.15Hz	50.15Hz	
Start-FL	47.5Hz	47.5Hz	47.5Hz	47.5Hz	

2) Netz-Parameter

Pfad der Einstellung: Haupt -> Einstellungen -> Erweiterte Einstellungen -> Netz-Parameter

Hier können Sie den Schutzwert von Netzspannung und -frequenz einstellen. Der Standardwert ist der in den aktuellen Sicherheitsvorschriften festgelegte Wert, und der Benutzer kann ihn nicht ändern.

Die Anzeigehalte werden gemäß den Anforderungen der lokalen Gesetze und Vorschriften angezeigt, die sich ständig verschärfen. Bitte beachten Sie den Inhalt auf dem Bildschirm des Wechselrichters.

Grid Parameters >OverVoltage_L1 0.0V	Grid Parameters >UnderVoltage_L1 0.0V	Grid Parameters >OverFreq_L1 0.00Hz
Grid Parameters >UnderFreq_L1 0.00Hz	Grid Parameters >Vac 10min Avg 0.0V	Grid Parameters >OverVoltage_L2 0.0V
Grid Parameters >UnderVoltage_L2 0.0V	Grid Parameters >OverFreq_L2 0.00Hz	Grid Parameters >UnderFreq_L2 0.00Hz
Grid Parameters >Tovp_L1 oms	Grid Parameters >Tuvp_L1 oms	Grid Parameters >Tofp_L1 oms
Grid Parameters >Tufp_L1 oms	Grid Parameters >Tovp_L2 oms	Grid Parameters >Tuvp_L2 oms
Grid Parameters >Tofp_L2 oms	Grid Parameters >Tufp_L2 oms	Grid Parameters >Reconnection Time 0.0s
Grid Parameters >Checking Time 0.0s	Grid Parameters > OFPL_Setting	OFPL_Setting OFPL_Curve Symmetric
OFPL_Setting OFPL_Curve Asymmetry	OFPL_Setting OFPL_RemovePoint(Aus.) 50.10Hz	OFPL_Setting OFPL_OverFreqhyste(Aus.) 50.15Hz
OFPL_Setting OFPL_StartPoint 50.25Hz	OFPL_Setting OFPL_DropRate 5%	OFPL_Setting OFPL_DelayTime 0.0S

OFPL_Setting W(Gra) 0%	OFPL_Setting Tstop 0.0S	OFPL_Setting fstop-disch 00.00Hz
OFPL_Setting fp min 00.00Hz	Grid Parameters > UFPL_Setting	UFPL_Setting UFPL_RemovePoint(Aus.) 00.00Hz
UFPL_Setting UFPL_UnderFreqhyste(Aus.) 00.00 Hz	UFPL_Setting UFPL_StartPoint 00.00Hz	UFPL_Setting UFPL_DropRate 0%
UFPL_Setting UFPL_DelayTime 0.0S	OFPL_Setting fstop-ch 00.00Hz	OFPL_Setting fp max 00.00Hz
Grid Parameters Local Command 0 1	Grid Parameters Connect Slope 0%	Grid Parameters Reconnect Slope 0%
Grid Parameters Vac 10min Time 0.0 s	Grid Parameters > Connection	Connection Low frequency 00.00Hz
Connection High frequency 00.00Hz	Connection Low voltage 00.0V	Connection High voltage 00.0V
Connection Observation time 0.0S	Connection Gradient Select Disable Enable	Connection Gradient 0%
Grid Parameters > Reconnection	Reconnection Low frequency 00.00Hz	Reconnection High frequency 00.00Hz
Reconnection Low voltage 00.0V	Reconnection High voltage 00.0V	Reconnection Observation time 0.0S
Reconnection Gradient Select Disable Enable	Reconnection Gradient 0%	Grid Parameters > Pf Function
Pf Function Disable Enable		

3) Ladegerät

Hier kann der Benutzer die Parameter des Ladegeräts einstellen, der Wechselrichter ist mit beiden Lithiumbatterien kompatibel. Benutzer können die Lade- und Entladeparameter einstellen.

Die detaillierten Parameter finden Sie in der folgenden Tabelle.

Charger Battery Type Lead Acid Lithium	Charger Lead Acid
Charger Charge Equalization 00.0V	Charger Charge float 00.0V
Charger Discharge Cut 00.0V	Charger Discharge BackUp 00.0V
Charger >Max Charge Current: 30A	Charger >Max Discharge Current: 30A
Charger Charge upper limit 100%	Charger Lithium
Charger >Max Charge Current: 30A	Charger >Max Discharge Current: 30A
Charger Charge upper limit 100%	

4) Exportregelung

Mit dieser Funktion kann der Wechselrichter die Menge der Stromabgabe an das Netz steuern.

Der Werkswert ist der Standardwert und kann vom Benutzer geändert werden. Der in der Einstellung festgelegte Benutzerwert muss kleiner als das Maximum sein. Wenn der Benutzer das Netz nicht mit Strom versorgen möchte, setzen Sie ihn auf 0.

Export Control
User value: 0W

5) Zähler-/CT-Einstellungen

Der Benutzer muss hier den CT oder den Elektrizitätszähler auswählen, der an den Wechselrichter angeschlossen ist. CT ist eine Standardeinstellung, wenn Benutzer CT wählen, gibt es nur die Zähler 2 Addr-Einstellung. Alle werden auf dem Bildschirm des Wechselrichters angezeigt, wenn der Benutzer „Zähler“ wählt.

CT/Meter Setting > Select Meter CT	CT/Meter Setting > Select Disable Enable
CT/Meter Setting > Meter 1Addr: 1	CT/Meter Setting > Meter 2 Addr: 2
CT/Meter Setting > Meter 1Direction: Positive Negative	CT/Meter Setting > Meter 2 Direction: Positive Negative
CT/Meter Setting CT Type 100A/200A	CT/Meter Setting > External INV Disable Enable
CT/Meter Setting Meter/CT Check Disable Enable	CT/Meter Setting CT status: Disable CT status: Checking CT status: Success

6) Selbsttest (nur für CEI 0-21)

Mit der Selbsttestfunktion können Benutzer die folgenden Punkte testen. „Vollständiger Test“, „Ovp (59.S2) test“ 27. „Uvp (s1) test“, „Uvp (27. s2) test“, „Ofp (81> .S1) test“, „Ufp (81 <.S1) test“, „Ufp (81> .S2) test“, „Ufp (81 <.S2) test“, „Ovp10 (59. s1) test“.

In der Selbsttest-Schnittstelle kann der Benutzer „alle Tests“ oder ein einzelnes Testelement zum Testen auswählen.

Vergewissern Sie sich vor dem Test, dass der Wechselrichter an das Stromnetz angeschlossen ist. Alle Tests dauern etwa 6 Minuten. Und es wird „Erfolg“ und dann „Lieferung“ angezeigt.

Für ein einzelnes Testelement dauert es ca. ein paar Sekunden oder Minuten. Klicken Sie auf „Testbericht“, um die Testergebnisse aller Elemente anzuzeigen.

Self Test
ALL Test
Test report
Ovp(59.S2) test
Uvp(27.S1) test
Uvp(27.S2) test
Ofp(81>.S1) test
Ufp(81<.S1) test
Ofp2(81>.S2) test
Ufp2(81<.S2) test
Ovp10(59.S1) test

Self Test All Test	Ovp(59.S2)test Vt: 0.0V Tt: oms Vs: 0.0V To: oms Vo: 0.0V Test/Pass
Uvp(27.S1)test Vt: 0.0V Tt: oms Vs: 0.0V To: oms Vo: 0.0V Test/Pass	Uvp(27.S2)test Vt: 0.0V Tt: oms Vs: 0.0V To: oms Vo: 0.0V Test/Pass
Ofp(81>.S1)test Vt: 0.0V Tt: oms Vs: 0.0V To: oms Vo: 0.0V Test/Pass	Ufp2(81<.S1)test Vt: 0.0V Tt: oms Vs: 0.0V To: oms Vo: 0.0V Test/Pass
Ofp2(81>.S2)test Vt: 0.0V Tt: oms Vs: 0.0V To: oms Vo: 0.0V Test/Pass	Ufp2(81<.S2)test Vt: 0.0V Tt: oms Vs: 0.0V To: oms Vo: 0.0V Test/Pass
Ovp_10(59.S1)test Vt: 0.0V Tt: oms Vs: 0.0V To: oms Vo: 0.0V Test/Pass	Self Test Test Report
Ovp(59.S2)result Vt: 0.0V Tt: oms Vs: 0.0V To: oms Vo: 0.0V NA/Pass	Uvp(27.S1)result Vt: 0.0V Tt: oms Vs: 0.0V To: oms Vo: 0.0V NA/Pass
Uvp(27.S2)result Vt: 0.0V Tt: oms Vs: 0.0V To: oms Vo: 0.0V NA/Pass	Ofp(81>.S1)result Vt: 0.0V Tt: oms Vs: 0.0V To: oms Vo: 0.0V NA/Pass
Ufp(81<.S1)result Vt: 0.0V Tt: oms Vs: 0.0V To: oms Vo: 0.0V NA/Pass	Ofp2(81>.S2)result Vt: 0.0V Tt: oms Vs: 0.0V To: oms Vo: 0.0V NA/Pass
Ufp2(81<.S2)result Vt: 0.0V Tt: oms Vs: 0.0V To: oms Vo: 0.0V NA/Pass	Ovp10(59.S1)result Vt: 0.0V Tt: oms Vs: 0.0V To: oms Vo: 0.0V NA/Pass

7) GMPPT

Hier können Sie die Schattenverfolgung mit vier Optionen einstellen, nämlich „Aus“, „Niedrig“, „Mittel“ und „Hoch“.

GMPPT PV1 Control OFF/Low/Middle/High	GMPPT PV2 Control OFF/Low/Middle/High
---	---

8) Modbus

Hier wählen Sie die Baudrate des externen Kommunikationsprotokolls.

Modbus Baud Rate: 19200	Modbus Address: 1
-------------------------------	-------------------------

9) External ATS

FALSCHER Leitungsreihenfolge (R-R, S-S, T-T, N-N) führt zu Schäden am Wechselrichter. Um diese Schäden zu vermeiden, wurde die Standardeinstellung „Disable“ in „External ATS“ unter „Advance Settings“ auf „Enable“ gesetzt. Benutzer sollten die Standardeinstellung auf „Disable“ zurücksetzen. External ATS muss nur auf „Enable“ gesetzt werden, wenn eine Matebox advanced angeschlossen ist.

External ATS Functional Control Disable Enable
--

10) Leistungsfaktor (gilt für bestimmte Länder, bitte beachten Sie die lokalen Netzanforderungen)

Power Factor Mode Select > Off <	Power Factor Mode Select > Over-excited <
Power Factor Mode Select > Under-Excited <	Power Factor Mode Select > Curve <
Power Factor Mode Select > Q(u) <	Power Factor Mode Select > Fixed Q Power <

Modus	Kommentar	
Aus	-	
Übererregt	PF-Wert	
Untererregt	PF-Wert	
Kurve	P1_PF	
	P2_PF	
	P3_PF	
	P4_PF	
	Leistung 1	
	Leistung 2	
	Leistung 3	
	Leistung 4	
	PFlockInPoint (nur EU50549)	
	PFlockOutPoint (nur EU50549)	
Q(u)	3Tau	
	SetQuPower1	
	SetQuPower2	
	SetQuPower3	
	SetQuPower4	
	QuRespondV1(nur AS4777.2)	
	QuRespondV2(nur AS4777.2)	
	QuRespondV3(nur AS4777.2)	
	QuRespondV4(nur AS4777.2)	
	K	
	3Tau	
	QuDelayTimer	
	QuLockEn	
	Feste Q-Leistung	Q-Leistung

QuLockSetting
QuLockFunction
Enable Disable

QuLockSetting
QuLockIn
0%

QuLockSetting
QuLockOut
0%

11) PU-Funktion (gilt für bestimmte Länder, bitte beachten Sie die lokalen Netzanforderungen)

Die PU-Funktion ist ein Volt-Watt-Reaktionsmodus, der von bestimmten nationalen Normen wie AS4777.2 erforderlich ist. Diese Funktion kann die Wirkleistung des Wechselrichters entsprechend der Netzspannung steuern.

Wenn Sie „Enable“ wählen, ist diese Funktion aktiviert und der Standardwert.

Wählen Sie „Disable“, um die Funktion zu deaktivieren.

PU Function >PuFunction Enable	PU Function Response V1 0.oV	PU Function Response V2 0.oV
PU Function Response V3 0.oV	PU Function Response V4 0.oV	PU Function 3Tau 0S
PU Function SetPuPower 1 0%	PU Function SetPuPower 2 0%	PU Function SetPuPower 3 0%
PU Function SetPuPower 4 0%	PU Function 3Tau_Charge 0 S	PU Function Pu Type Static Dynamics

12) FVRT-Funktion (gilt für 50549)

Hier können Sie „Hoch“ und „Tief“ aktivieren oder deaktivieren.

FVRT Function
Function Control
Disable Enable

13) Leistungsbegrenzung

Leistungsbegrenzungsfunktion, die maximale Leistung des AC-Anschlusses kann prozentual eingestellt werden.

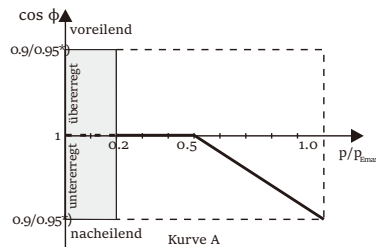
Power Limit
>Proportion
1.00

● Blindleistungsregelung, Blindleistungs-Standardkurve $\cos \phi = f(P)$

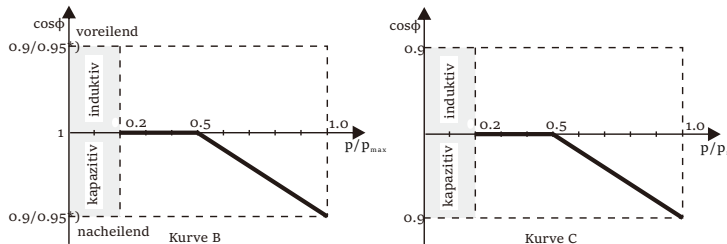
Für die VDE ARN 4105 sollte sich die Kurve $\cos = f(P)$ auf Kurve B beziehen. Der eingestellte Standardwert ist in Kurve B dargestellt.

Für e8001 sollte die Kurve $\cos = f(P)$ Kurve A sein. Der eingestellte Standardwert wird in Kurve A angezeigt.

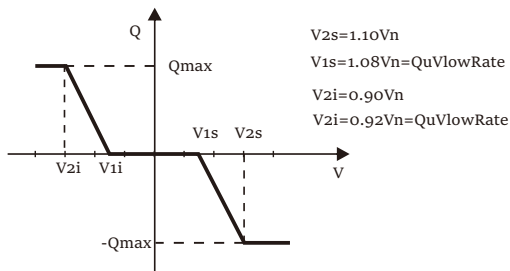
Für CEI 0-21 ist der Standardwert von PFlockinPoint 1,05. Wenn $V_{ac} > 1,05 V_n$, $P_{ac} > 0,2 P_n$, entspricht Kurve $\cos c_p = f(P)$ Kurve B.



*) Wenn die netzgebundene Leistung des Wechselrichters $\leq 4,6$ kW ist, beträgt der Leistungsfaktor 0,95 bei 1,0 Leistung; wenn die netzgebundene Leistung des Wechselrichters $> 4,6$ kW ist, beträgt der Leistungsfaktor 0,90 bei 1,0 Leistung.



● Blindleistungsregelung, Blindleistungs-Standardkurve $Q = f(V)$



14) DRM-Funktion (angewandt auf NZS4777.2)

Die DRM-Funktion ist eine vom Standard NZS4777.2 geforderte Methode zur Bedarfsantwort und gilt nur für NZS4777.2. Der Standardwert ist „Aktivieren“. Wählen Sie „Deaktivieren“, um diese Funktion zu deaktivieren.

DRM Function	
>Function Control	
Enable	Disable

15) Parallele Einstellung

Wenn ein Parallelbetrieb erforderlich ist, kann der Benutzer ihn mit „Parallele Einstellung“ einstellen.

Parallel Setting	
> Status Free/Master/Slave 1	Parallel Setting
Setting Free Master	resistance switch
	OFF ON

Parallel Setting	
ARM Comm Check	
Yes	No

16) Haupt-Schutzschalter-Begrenzung

Für die Leistungsbegrenzung von intelligenten Zählern oder Stromwandlern muss der Strom in Übereinstimmung mit den vertraglichen Anforderungen des Versorgungsunternehmens eingestellt werden. Wird die Einstellung nicht vorgenommen, kann es zu einer Störung des Schutzschalters der Hauptschalttafel kommen, wodurch das Laden oder Entladen der Batterie beeinträchtigt wird. Klicken Sie auf „Main Breaker Limit“ (Hauptschaltergrenze), um die Einstellungsschnittstelle aufzurufen, und wählen Sie dann die entsprechende Stromstärke gemäß den Anforderungen des Versorgungsunternehmens.

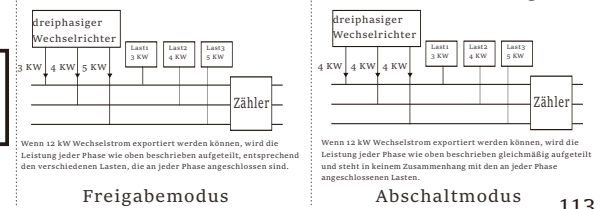
Main Breaker Limit	
>Current	
	100 A

17) Phase unsymmetrisch

Diese Funktion steuert die Verteilung der AC-Ausgangsleistung.

„Freigeben“ bedeutet, dass jede Phase entsprechend der an ihr angeschlossenen Lasten aufgeteilt wird. „Deaktivieren“ bedeutet, dass die Leistung jeder Phase gleichmäßig aufgeteilt wird, und „Deaktivieren“ ist die Standardeinstellung.

Phase Unbalanced	
Function Control	
Enable	Disable



Freigabemodus

Abschaltmodus

18) EPS-Einstellung

Der Benutzer kann hier die Frequenzauswahl im EPS-Modus einstellen und den minimalen SOC und den minimalen ESC-SOC festlegen. Wenn sich das Gerät im EPS-Modus befindet, zeigt es „Bat Power Low“ an, sobald der SOC der Batterie niedriger als der Min-SOC des Wechselrichters ist. Wenn eine PV-Anlage vorhanden ist, wird die Batterie durch die Energie der PV-Anlage geladen. Wenn der SOC der Batterie den Min Esc SOC erreicht, wechselt der Wechselrichter automatisch in den EPS-Modus. Der Standardwert von Min Esc SOC ist 30% und Min Esc SOC kann zwischen 15% und 100% eingestellt werden.

EPS Setting > Frequency 50Hz	EPS Setting >Frequency 60Hz
EPS Setting > Min SoC 10%	EPS auto restart Min ESC SOC 15%

für Lithiumbatterie

19) AS 4777 Einstellung

Es ist die gleiche Funktion wie die der Exportkontrolle, aber sie ist nur anwendbar für Australien und Neuseeland.

AS 4777 Setting >Export Control General Control Enable Disable	Export Control Soft Limit Enable Disable
Export Control Soft Limit Value 300000 W	Export Control Hard Limit Enable Disable
Export Control Hard Limit Value 300000 W	AS 4777 Setting Export Control > General Control
General Control Soft Limit Enable Disable	General Control Soft Limit Value 300000 VA
General Control Hard Limit Enable Disable	General Control Hard Limit Value 300000 VA

20) ExterneGen

Pfad einstellen: Advance Setting->ExternalGen->Function Control: Aktivieren/Deaktivieren; Maximale Ladeleistung: ***W.

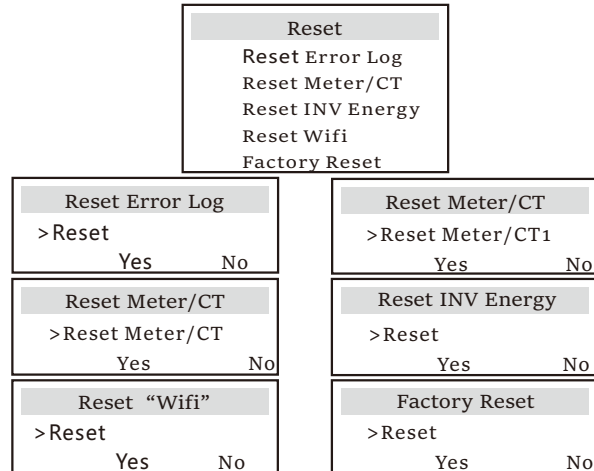
Der eingestellte Wert der Leistung muss die folgenden beiden Bedingungen erfüllen, wenn die maximale Ladeleistung der Batterien eingestellt werden soll.

- 1) Der Wert der maximalen Ladeleistung ist kleiner als die Nennleistung des Generators abzüglich der Gesamtverbraucherleistung.
- 2) Der Wert der maximalen Ladeleistung ist kleiner als oder gleich der Nennleistung des Wechselrichters.

External Gen Function Control Enable Disable	External Gen Function Control ATS Control	External Gen MaxChargePower 0W
External Gen Forced Chrg Period Start Time 00:00	External Gen Forced Chrg Period End Time 00:00	External Gen Allowed Disc Period Start Time 00:00
External Gen Allowed Disc Period End Time 00:00	External Gen Char&Disc Period2 Enable Disable	External Gen Forced Chrg Period Start Time 00:00
External Gen Forced Chrg Period End Time 00:00	External Gen Allowed Disc Period Start Time 00:00	External Gen Allowed Disc Period End Time 00:00
External Gen Charge from grid Enable	Charge from grid Charge battery to 10%	ExternalGen Function Control Dry Contact
ExternalGen MaxChargePower 0W	ExternalGen Start Gen Method reference soc	ExternalGen Switch on SoC 0%
ExternalGen Switch off SoC 0%	ExternalGen MaxRunTime 0Min	ExternalGen MaxRestTime 0Min
ExternalGen Char&Disc Period2 Enable Disable	ExternalGen Forced Chrg Period Start Time 00:00	ExternalGen Allow Work start time 00:00
ExternalGen Allow Work stop time 00:00	ExternalGen Forced Chrg Period End Time 00:00	ExternalGen Allowed Disc Period Start Time 00:00
External Gen Forced Chrg Period Start Time 00:00	External Gen Forced Chrg Period End Time 00:00	External Gen Allowed Disc Period End Time 00:00
External Gen Charge from grid: Enable	External Gen Allowed Disc Period Start Time 00:00	External Gen Allowed Disc Period End Time 00:00
External Gen Charge battery to 10%	External Gen Charge from grid Enable	Charge from grid Charge battery to 10%

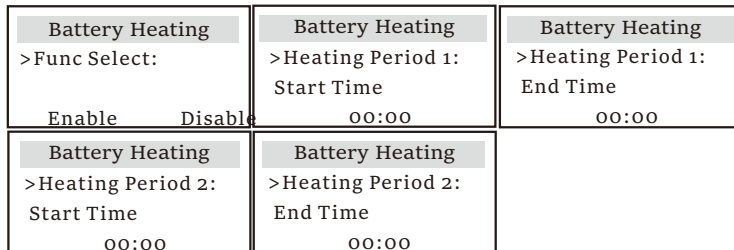
21) Zurücksetzen

Benutzer können hier das Fehlerprotokoll, die Leistung des Zählers und die Leistung des Wechselrichters zurücksetzen und die Werkseinstellungen wiederherstellen.



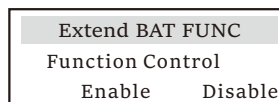
22) Batterieheizung

Wenn der Benutzer die Akkuheizfunktion benötigt, können Sie sie hier einschalten und den Zeitraum einstellen, für den aufgeheizt werden muss. Die beiden Zeiträume können eingestellt werden. (Nur für Batterien mit Heizfunktion)



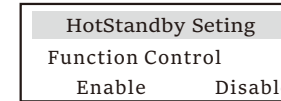
23) BAT FUNC verlängern

Diese Funktion ist für die Verlängerung neuer Batterien gedacht. Diese Einstellung ist im EPS-Modus ungültig. Wenn es am Netz ist, bewirkt man die Aktivierung dieser Einstellung, dass der Wechselrichter den SOC der Batterie auf etwa 40 % lädt oder entlädt, was für das Hinzufügen neuer Batterien praktisch ist.



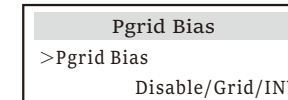
24) HotStandby-Einstellung

Standardmäßig ist sie auf „Enable“ eingestellt. Die Einstellung „Disable“ bewirkt, dass der Wechselrichter nicht in den Standby-Status wechselt.



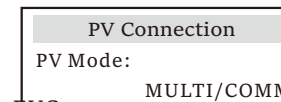
25) Pgrid Bias

Hier können Sie einstellen, ob Sie mehr in das Netz einspeisen oder lieber Strom aus dem Netz beziehen möchten. Wenn disable ausgewählt ist, bedeutet dies, dass keine Präferenz besteht. Wenn Netz gewählt wird, wird der Wechselrichter so eingestellt, dass er ins Netz entlädt; wenn INV gewählt wird, wird der Wechselrichter so eingestellt, dass er Strom aus dem Netz entnimmt.



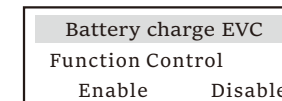
26) PV-Anschluss

Diese Einstellung hängt von den tatsächlichen Anschlussmöglichkeiten der PV-Module ab.



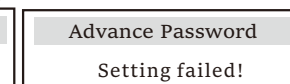
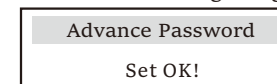
27) Batterieladung EVC

Hier können Sie „Enable“ einstellen, um der Batterie zu erlauben, Energie an einen EV-Charger abzugeben. Wenn Sie „Disable“ einstellen, kann die Batterie keine Energie an eine Ladestation abgeben.

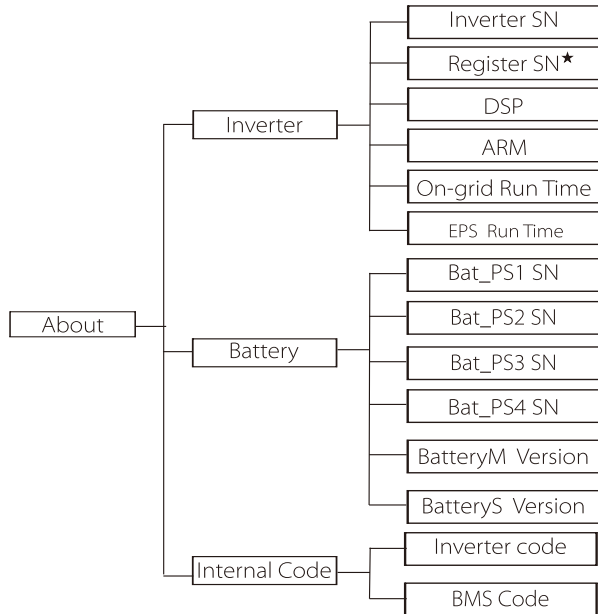


28)Erweitertes Passwort

Hier können Sie das erweiterte Passwort zurücksetzen. Bei Erfolg wird „Set OK!“ und bei Misserfolg „Setup Failed!“ angezeigt. Wird auch bei einem Fehler angezeigt.



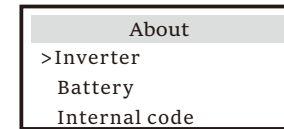
➤ Über



★ Register1 SN: Stellt die Seriennummer von externen Überwachungsgeräten wie Wifi-Dongle, LAN-Dongle dar.

a) Über

Hier sehen Sie einige grundlegende Informationen zum Wechselrichter und zur Batterie, wie die Seriennummer des Wechselrichters und der Batterie, die Softwareversionsnummer und die Systemlaufzeit.



Wechselrichter

<p>Inverter</p> <p>>Inverter SN 01234560123456</p>	<p>Inverter</p> <p>>Register SN SW12345678</p>
<p>Inverter</p> <p>>DSP 2.07</p>	<p>Inverter</p> <p>>ARM 2.03</p>
<p>Inverter</p> <p>>ON-grid Runtime 12.3H</p>	<p>Inverter</p> <p>>EPS Runtime 23.4H</p>

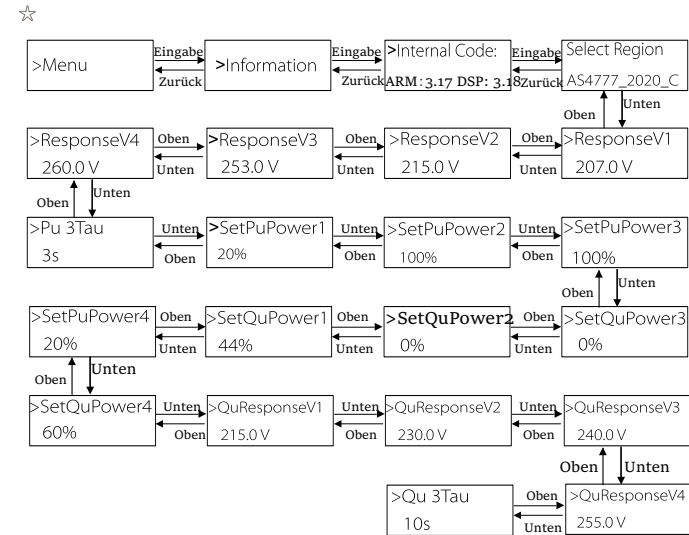
Batterie

Battery >BatBrand:BAK	Battery >Bat_M SN 6S012345012345
Battery >Bat_PS1 SN 6S012345012345	Battery >Bat_PS2 SN 6S012345012345
Battery >Bat_PS3 SN 6S012345012345	Battery >Bat_PS4 SN 6S012345012345
Battery >Battery M Version 2.01	Battery >Battery S Version 2.01

Interner Code

Internal Code >Inverter code: 01 00 01 XX	Internal Code >BMS code:
Internal Code >BAT-M 2.01	Internal Code >BAT-S1 1.01 50
Internal Code >BAT-S2 1.01 50	• • •>BAT-S8 1.01 50

➤ Informationen



👉 Hinweis!

- Sobald die Einstellungen bei der Inbetriebnahme ausgewählt wurden, sind sie nur noch für die Ansicht gesperrt.
- Ein Trassenplan mit dem Zeichen „☆“ bedeutet, dass ein solcher Trassenplan nur für Australien und Neuseeland gilt.

8 Fehlerbehebung

8.1 Fehlerbehebung

Dieser Abschnitt enthält Informationen und Verfahren zur Behebung möglicher Probleme mit X3-Hybrid G4 und gibt Ihnen Tipps zur Fehlerbehebung, um die meisten Probleme, die bei X3-Hybrid G4 auftreten können, zu erkennen und zu lösen. Dieser Abschnitt hilft Ihnen, die Ursache von Problemen einzugrenzen, auf die Sie stoßen können. Bitte lesen Sie die Schritte zur Fehlerbehebung unten. Prüfen Sie die Warn- oder Störungsinformationen auf dem Systembedienfeld oder den Fehlercode auf dem Informationsfeld des Wechselrichters. Wenn eine Meldung angezeigt wird, protokollieren Sie sie, bevor Sie weitere Maßnahmen ergreifen. Probieren Sie die in der folgenden Tabelle angegebenen Lösungen aus.

Zahl	Störungen	Diagnose und Lösung
IE 01	TZ Protect-Fehler	Überstromfehler. <ul style="list-style-type: none"> • Warten Sie einen Moment, um zu überprüfen, ob alles wieder normal funktioniert. • Trennen Sie PV+ PV- und Batterien, schließen Sie sie wieder an. • Oder bitten Sie den Installateur um Hilfe, wenn eine Rückkehr zur normalen Funktion nicht möglich ist.
IE 02	Netzausfall-Fehler	<ul style="list-style-type: none"> • Überprüfen Sie, ob die Eingangsspannung der Batterie im normalen Bereich liegt • Oder bitten Sie den Installateur um Hilfe.
IE 03	Grid Volt-Fehler	Überschreitung der Netzspannung <ul style="list-style-type: none"> • Warten Sie einen Moment, bis sich das Netz wieder stabilisiert, das System stellt die Verbindung wieder her. • Bitte überprüfen Sie, ob die Netzspannung im normalen Bereich liegt. • Oder bitten Sie den Installateur um Hilfe.
IE 04	Grid Freq-Fehler	Frequenz außerhalb des Bereichs <ul style="list-style-type: none"> • Wenn sich das Netz wieder stabilisiert, stellt das System die Verbindung wieder her. • Oder bitten Sie den Installateur um Hilfe.
IE 05	PV Volt Fault	PV-Spannung außerhalb des Bereichs <ul style="list-style-type: none"> • Prüfen Sie die Ausgangsspannung des PV-Panels • Oder bitten Sie den Installateur um Hilfe.
IE 06	Bus Volt Fault	<ul style="list-style-type: none"> • Drücken Sie die Taste „ESC“, um den Wechselrichter neu zu starten. • Prüfen Sie, ob die Leerlaufspannung des PV-Eingangs im normalen Bereich liegt. • Oder bitten Sie den Installateur um Hilfe.
IE 07	Bat Volt-Fehler	Batterie-Spannungsfehler <ul style="list-style-type: none"> • Überprüfen Sie, ob die Eingangsspannung der Batterie im normalen Bereich liegt • Oder bitten Sie den Installateur um Hilfe.
IE 08	AC10M Volt	<ul style="list-style-type: none"> • Die Netzspannung lag in den letzten 10 Minuten außerhalb des zulässigen Bereichs. • Das System kehrt zur normalen Funktion zurück, wenn sich das Netz wieder stabilisiert. • Oder bitten Sie den Installateur um Hilfe.

Zahl	Störungen	Diagnose und Lösung
IE 09	DCI-OCP-Fehler	DCI-Überstromschutz-Fehler. <ul style="list-style-type: none"> • Warten Sie einen Moment, um zu überprüfen, ob alles wieder normal funktioniert. • Oder bitten Sie den Installateur um Hilfe.
IE 10	DCV-OVP-Fehler	DCV EPS (netzunabhängig) Überspannungsschutzfehler. <ul style="list-style-type: none"> • Warten Sie einen Moment, um zu überprüfen, ob alles wieder normal funktioniert. • Oder bitten Sie den Installateur um Hilfe.
IE 11	SW-OCP-Fault	Software-Erkennung von Überstromfehlern. <ul style="list-style-type: none"> • Warten Sie einen Moment, um zu überprüfen, ob alles wieder normal funktioniert. • Schalten Sie Photovoltaik-, Batterie- und Netzanschlüsse ab • Oder bitten Sie den Installateur um Hilfe.
IE 12	RC-OCP-Fehler	Überstromschutz-Fehler. <ul style="list-style-type: none"> • Prüfen Sie die Impedanz von DC-Eingang und AC-Ausgang. • Warten Sie einen Moment, um zu überprüfen, ob alles wieder normal funktioniert. • Oder bitten Sie den Installateur um Hilfe.
IE 13	Isolierungsfehler	Isolations-Fehler <ul style="list-style-type: none"> • Bitte überprüfen Sie die Kabelisolierung auf Beschädigungen. • Warten Sie einen Moment, um zu überprüfen, ob alles wieder normal funktioniert. • Oder bitten Sie den Installateur um Hilfe.
IE 14	Temp Over-Fehler	Temperatur außerhalb der Grenzen <ul style="list-style-type: none"> • Prüfen Sie, ob die Umgebungstemperatur den Grenzwert überschreitet. • Oder bitten Sie den Installateur um Hilfe.
IE 15	Bat Con Dir Fault	Der Strom im EPS (netzunabhängig)-Betrieb ist zu stark. <ul style="list-style-type: none"> • Stellen Sie sicher, dass die Verbraucherleistung innerhalb des EPS (netzunabhängig)-Leistungsbereichs liegt. • Prüfen Sie EPS (netzunabhängig) auf nichtlineare Verbraucheranschlüsse. • Verschieben Sie diesen Verbraucher, um die Wiederherstellung zu überprüfen. • Oder bitten Sie den Installateur um Hilfe, wenn eine Rückkehr zur normalen Funktion nicht möglich ist.
IE 16	EPS Überlastungsfehler	EPS (netzunabhängig) Überlastfehler. <ul style="list-style-type: none"> • Schalten Sie das Hochleistungsgerät aus und drücken Sie die Taste „ESC“, um den Wechselrichter neu zu starten. • Oder bitten Sie den Installateur um Hilfe, wenn eine Rückkehr zur normalen Funktion nicht möglich ist.
IE 17	Überlaststörung	Überlast im Netzmodus <ul style="list-style-type: none"> • Schalten Sie das Hochleistungsgerät aus und drücken Sie die Taste „ESC“, um den Wechselrichter neu zu starten. • Oder bitten Sie den Installateur um Hilfe, wenn eine Rückkehr zur normalen Funktion nicht möglich ist.
IE 18	BatPowerLow	<ul style="list-style-type: none"> • Schließen Sie das Hochleistungsgerät und drücken Sie die Taste „ESC“, um den Wechselrichter neu zu starten. • Bitte laden Sie die Batterie auf ein höheres Niveau als die Schutzkapazität oder Schutzspannung
IE 19	BMS Lost	Verlust der Batterie-Kommunikation <ul style="list-style-type: none"> • Prüfen Sie, ob die Kommunikationsleitungen zwischen der Batterie und dem Wechselrichter richtig angeschlossen sind. • Oder bitten Sie den Installateur um Hilfe, wenn eine Rückkehr zur normalen Funktion nicht möglich ist.
IE 20	Lüfter-Fehler	Lüfter-Fehler <ul style="list-style-type: none"> • Prüfen Sie, ob Fremdkörper vorhanden sind, die dazu geführt haben könnten, dass der Lüfter nicht richtig funktioniert. • Oder bitten Sie den Installateur um Hilfe, wenn eine Rückkehr zur normalen Funktion nicht möglich ist.
IE 21	Low Temp-Fehler	Untertemperatur-Fehler. <ul style="list-style-type: none"> • Prüfen Sie, ob die Umgebungstemperatur zu niedrig ist. • Oder bitten Sie den Installateur um Hilfe, wenn eine Rückkehr zur normalen Funktion nicht möglich ist.

Number	Faults	Diagnosis and solution
IE 025	InterComms-Fehler	Mgr InterCom-Fehler <ul style="list-style-type: none"> • Photovoltaik, Batterie und Netz abschalten, erneut verbinden. • Oder bitten Sie den Installateur um Hilfe, wenn eine Rückkehr zur normalen Funktion nicht möglich ist.
IE 026	Inv EEPROM	Wechselrichter-EEPROM-Fehler. <ul style="list-style-type: none"> • Photovoltaik, Batterie und Netz abschalten, erneut verbinden. • Oder bitten Sie den Installateur um Hilfe, wenn eine Rückkehr zur normalen Funktion nicht möglich ist.
IE 027	RCD-Fehler	Fehler der Fehlerstrom-Schutzeinrichtung <ul style="list-style-type: none"> • Prüfen Sie die Impedanz von DC-Eingang und AC-Ausgang. • PV + PV - und Batterien abklemmen, wieder anschließen. • Oder bitten Sie den Installateur um Hilfe, wenn eine Rückkehr zur normalen Funktion nicht möglich ist.
IE 028	Netz-Relaisfehler	Ausfall des elektrischen Relais <ul style="list-style-type: none"> • Trennen Sie Netz und Batterien und verbinden Sie sie wieder. • Oder bitten Sie den Installateur um Hilfe, wenn eine Rückkehr zur normalen Funktion nicht möglich ist.
IE 029	EPS (netzunabhängig) Relaisfehler	Ausfall des EPS (netzunabhängig)-Relais <ul style="list-style-type: none"> • Trennen Sie Netz und Batterien und verbinden Sie sie wieder. • Oder bitten Sie den Installateur um Hilfe, wenn eine Rückkehr zur normalen Funktion nicht möglich ist.
IE 030	PV ConnDirFault	PV-Richtungsfehler <ul style="list-style-type: none"> • Prüfen Sie, ob die PV-Eingangsleitungen in umgekehrter Richtung angeschlossen sind. • Oder bitten Sie den Installateur um Hilfe, wenn eine Rückkehr zur normalen Funktion nicht möglich ist.
IE 031	Batterie-Relay	Laderelais-Fehler. <ul style="list-style-type: none"> • Drücken Sie die Taste „ESC“, um den Wechselrichter neu zu starten. • Oder bitten Sie den Installateur um Hilfe, wenn eine Rückkehr zur normalen Funktion nicht möglich ist.
IE 032	EarthRelay	EPS (netzunabhängig) Erdungsrelaisfehler <ul style="list-style-type: none"> • Drücken Sie die Taste „ESC“, um den Wechselrichter neu zu starten. • Oder bitten Sie den Installateur um Hilfe, wenn eine Rückkehr zur normalen Funktion nicht möglich ist.
IE 33	ParallelFault	Parallele Fehler <ul style="list-style-type: none"> - Überprüfen Sie den Anschluss des Kommunikations- und Erdungskabels und die Widerstandseinstellungen. - Bitten Sie den Installateur um Hilfe, wenn das Gerät nicht in den Normalzustand zurückkehren kann.
IE 36	HardLimitFault	harter Grenzwertfehler <ul style="list-style-type: none"> - Überprüfen Sie den in der HardLimit-Einstellung festgelegten Leistungswert, erhöhen Sie den Wert größer wenn der Wert. - Oder bitten Sie den Installateur um Hilfe, wenn der Wert nicht in den Normalzustand zurückkehren kann.
IE 37	CtMeterConFault	Stromwandler Messgerät ConFault <ul style="list-style-type: none"> - Prüfen Sie, ob die Kabelverbindung des Stromwandlers oder des Messgeräts richtig ist. - Bitten Sie den Installateur um Hilfe, wenn das Gerät nicht in den Normalzustand zurückkehren kann.
IE 101	PowerTypeFault	Leistungstyp-Fehler <ul style="list-style-type: none"> • Aktualisieren Sie die Software und drücken Sie die Taste „ESC“, um den Wechselrichter neu zu starten. • Oder bitten Sie den Installateur um Hilfe, wenn eine Rückkehr zur normalen Funktion nicht möglich ist.
IE 102	Port OC Warning	EPS (netzunabhängig)-Anschluss Überstromfehler <ul style="list-style-type: none"> • Vergewissern Sie sich, dass die EPS (netzunabhängig)-Last die Systemanforderungen nicht überschreitet, und drücken Sie die Taste „ESC“, um den Wechselrichter neu zu starten. • Oder bitten Sie den Installateur um Hilfe, wenn eine Rückkehr zur normalen Funktion nicht möglich ist.
IE 103	Mgr EEPROM Fault	Manager EEPROM-Fehler. <ul style="list-style-type: none"> • Photovoltaik, Batterie und Netz abschalten, erneut verbinden. • Oder bitten Sie den Installateur um Hilfe, wenn eine Rückkehr zur normalen Funktion nicht möglich ist.

Zahl	Störungen	Diagnose und Lösung
IE 105	NTC Sample Invalid	NTC ungültig <ul style="list-style-type: none"> • Stellen Sie sicher, dass der NTC richtig angeschlossen ist und der NTC in gutem Zustand ist. • Bitte überprüfen Sie, ob die Installationsumgebung normal ist • Oder bitten Sie den Installateur um Hilfe, wenn eine Rückkehr zur normalen Funktion nicht möglich ist.
IE 106	Bat Temp Low	Akkutemperatur niedrig <ul style="list-style-type: none"> • Überprüfen Sie die Umgebung der Batterieinstallation, um eine gute Wärmeableitung sicherzustellen. • Oder bitten Sie den Installateur um Hilfe, wenn eine Rückkehr zur normalen Funktion nicht möglich ist.
IE 107	Bat Temp High	Akkutemperatur hoch <ul style="list-style-type: none"> • Überprüfen Sie die Umgebung der Batterieinstallation, um eine gute Wärmeableitung sicherzustellen. • Oder bitten Sie den Installateur um Hilfe, wenn eine Rückkehr zur normalen Funktion nicht möglich ist.
IE 109	Zähler-Fehler	Zähler-Fehler <ul style="list-style-type: none"> • Bitte überprüfen Sie, ob das Gerät ordnungsgemäß funktioniert • Oder bitten Sie den Installateur um Hilfe, wenn eine Rückkehr zur normalen Funktion nicht möglich ist.
IE 110	BypassRaleyFault	Bypass-Relais-Fehler <ul style="list-style-type: none"> • Drücken Sie die Taste „ESC“, um den Wechselrichter neu zu starten. • Oder bitten Sie den Installateur um Hilfe, wenn eine Rückkehr zur normalen Funktion nicht möglich ist.
IE 111	ARMParaComFit	ARMParaComFit <ul style="list-style-type: none"> - Prüfen Sie bitte, ob die Kommunikationskabel der Wechselrichter richtig angeschlossen sind - angeschlossene sind und die Baudrate der COMM-Einstellung der Wechselrichter gleich ist. - Oder wenden Sie sich an den Installateur, wenn das Gerät nicht in den Normalzustand zurückkehren kann.
IE 112	FAN1 Fault	FAN1 Fehler <ul style="list-style-type: none"> - Bitte tauschen Sie den Lüfter aus. - Oder wenden Sie sich an den Installateur, wenn die Funktion nicht wiederhergestellt werden kann.
IE113	FAN2 Fault	FAN2 Fehler <ul style="list-style-type: none"> - Bitte tauschen Sie den Lüfter aus. - Oder wenden Sie sich an den Installateur, wenn das Gerät nicht in den Normalzustand zurückkehren kann.
BE 01	BMS_External_Err	Batteriefehler – Externer Kommunikationsfehler <ul style="list-style-type: none"> • Bitte wenden Sie sich an den Batterielieferanten.
BE 02	BMS_Internal_Err	Batteriefehler – Interner Kommunikationsfehler <ul style="list-style-type: none"> • Bitte wenden Sie sich an den Batterielieferanten.
BE 03	BMS_OverVoltage	Überspannung im Batteriesystem <ul style="list-style-type: none"> • Bitte wenden Sie sich an den Batterielieferanten.
BE 04	BMS_LowerVoltage	Niederspannung im Batteriesystem <ul style="list-style-type: none"> • Bitte wenden Sie sich an den Batterielieferanten.
BE 05	BMS_ChargeOCP	Batteriefehler – Überladungsfehler <ul style="list-style-type: none"> • Bitte wenden Sie sich an den Batterielieferanten.
BE 06	DischargeOCP	Batteriefehler-Entladung Überstrom-Fehler <ul style="list-style-type: none"> • Bitte wenden Sie sich an den Batterielieferanten.
BE 07	BMS_TemHigh	Übertemperatur im Batteriesystem <ul style="list-style-type: none"> • Bitte wenden Sie sich an den Batterielieferanten.
BE 08	BMS_TempLow	Fehlfunktion des Akkutemperatursensors <ul style="list-style-type: none"> • Bitte wenden Sie sich an den Batterielieferanten.

Zahl	Störungen	Diagnose und Lösung
BE 09	CellImblance	Batterieasymmetrie-Fehler • Bitte wenden Sie sich an den Batterielieferanten.
BE 10	BMS_Hardware	Batterie-Hardware-Schutz-Fehler • Bitte wenden Sie sich an den Batterielieferanten.
BE 11	BMS_Circuit	Akkustromkreis-Fehler • Starten Sie die Batterie neu. • Bitte wenden Sie sich an den Batterielieferanten.
BE 12	BMS_ISO_Fault	Batterieisoliations-Fehler • Prüfen Sie, ob die Batterie richtig geerdet ist, und starten Sie die Batterie neu. • Bitte wenden Sie sich an den Batterielieferanten.
BE 13	BMS_VolSen	Akkuspannungssensor-Fehler • Bitte wenden Sie sich an den Batterielieferanten.
BE 14	BMS_TempSen	Temperatursensors-Fehler • Starten Sie die Batterie neu. • Bitte wenden Sie sich an den Batterielieferanten.
BE 15	BMS_CurSen	Batterie-Stromwandler-Fehler • Bitte wenden Sie sich an den Batterielieferanten.
BE 16	BMS_Relay	Batterierelais-Fehler • Bitte wenden Sie sich an den Batterielieferanten.
BE 17	Type_Unmatch	Batterietyp-Fehler • Aktualisieren Sie die Batterie BMS-Software. • Bitte wenden Sie sich an den Batterielieferanten.
BE 18	Ver_Unmatch	Batterieversion stimmt nicht überein-Fehler • Aktualisieren Sie die Batterie BMS-Software. • Bitte wenden Sie sich an den Batterielieferanten.
BE 19	MFR_Unmatch	Batteriehersteller stimmt nicht überein-Fehler • Aktualisieren Sie die Batterie BMS-Software. • Bitte wenden Sie sich an den Batterielieferanten.
BE 20	SW_Unmatch	Batterie-Hardware und Software stimmen nicht überein-Fehler • Aktualisieren Sie die Batterie BMS-Software. • Bitte wenden Sie sich an den Batterielieferanten.
BE 21	M&S_Unmatch	Master-Slave-Steuerung der Batterie stimmt nicht überein • Aktualisieren Sie die Batterie BMS-Software. • Bitte wenden Sie sich an den Batterielieferanten.
BE 22	CR_NORespond	Die Anforderung zum Laden der Batterie reagiert nicht auf einen Fehler • Aktualisieren Sie die Batterie BMS-Software. • Bitte wenden Sie sich an den Batterielieferanten.
BE 23	SW_Protect	Batterie-Slave-Software-Schutz-Fehler • Aktualisieren Sie die Batterie BMS-Software. • Bitte wenden Sie sich an den Batterielieferanten.
BE 24	536_Fault	Batteriefehler-Entladung Überstrom-Fehler • Bitte wenden Sie sich an den Batterielieferanten.
BE 25	Selfcheck	Übertemperatur im Batteriesystem • Bitte wenden Sie sich an den Batterielieferanten.

Zahl	Störungen	Diagnose und Lösung
BE 26	BMS_Tempdiff	Fehlfunktion des Akkutemperatursensors • Bitte wenden Sie sich an den Batterielieferanten.
BE 27	BMS_BreakFault	Batterieasymmetrie-Fehler • Bitte wenden Sie sich an den Batterielieferanten.
BE 28	BMS_Flash_Fault	Batterie-Hardware-Schutz-Fehler • Bitte wenden Sie sich an den Batterielieferanten.
BE 29	BMS_Precharge	Ausfall der Batterievorladung • Bitte wenden Sie sich an den Batterielieferanten.
BE 30	AirSwitchBreaker	Ausfall des Batterieluftschalters • Vergewissern Sie sich, dass der Batterie-Schutzschalter ausgeschaltet ist. • Bitte wenden Sie sich an den Batterielieferanten.

Wenn die Informationsanzeige Ihres Wechselrichters keine Fehleranzeige anzeigt, überprüfen Sie die folgende Liste, um sicherzustellen, dass der aktuelle Zustand der Installation den ordnungsgemäßen Betrieb des Geräts ermöglicht.

- Befindet sich der Wechselrichter an einem sauberen, trockenen und gut belüfteten Ort?
- Ist der DC-Eingangs-Schutzschalter geöffnet?
- Sind die Spezifikation und Länge der Kabel geeignet?
- Sind die Eingangs- und Ausgangsanschlüsse und die Verkabelung in gutem Zustand?
- Sind die Konfigurationseinstellungen für Ihre spezielle Installation korrekt?

Wenden Sie sich an den Kundendienst, um weitere Unterstützung zu erhalten. Bitte bereiten Sie sich darauf vor, Details Ihrer Systeminstallation zu beschreiben und Modell und Seriennummer des Wechselrichters anzugeben.

8.2 Routine-Wartung

Wechselrichter müssen in den meisten Fällen nicht gewartet oder korrigiert werden. Wenn der Wechselrichter jedoch aufgrund von Überhitzung häufig Strom verliert, kann dies auf folgenden Grund zurückzuführen sein:

- Der Kühlkörper hinter dem Wechselrichter ist mit Schmutz bedeckt. Falls erforderlich, reinigen Sie den Kühlkörper mit einem weichen, trockenen Tuch oder einer Bürste. Nur ausgebildete und autorisierte Fachkräfte, die mit den Sicherheitsanforderungen vertraut sind, dürfen Wartungsarbeiten durchführen

➤ Sicherheitsinspektionen

Sicherheitsüberprüfungen sollten mindestens alle 12 Monate durchgeführt werden. Bitte wenden Sie sich an den Hersteller, um eine entsprechende Schulung, Fachwissen und praktische Erfahrung bei der Durchführung dieser Tests zu erhalten. (Bitte beachten Sie, dass diese Aktion nicht durch die Garantie abgedeckt ist). Diese Daten sollten in einem Geräteprotokoll aufgezeichnet werden. Wenn das Gerät nicht ordnungsgemäß funktioniert oder ein Test fehlschlägt, muss das Gerät repariert werden, um Einzelheiten zu den Sicherheitsüberprüfungen zu erhalten. Informationen zu den Sicherheitsvorschriften finden Sie in Abschnitt 2 dieses Handbuchs und den Vorschriften der EU-Kommission.

➤ Regelmäßige Wartung

Nur qualifizierte Personen können die folgende Arbeiten durchführen. Bei der Verwendung des Frequenzumrichters sollte die verantwortliche Person die Maschine regelmäßig überprüfen und warten. Der spezifische Betrieb ist wie folgt.

1. Prüfen Sie, ob der Kühlkörper mit Schmutz bedeckt ist, reinigen Sie die Maschine und entfernen Sie gegebenenfalls Staub. Diese Arbeiten sollten von Zeit zu Zeit durchgeführt werden.
2. Überprüfen Sie, ob die Frequenzumrichter-Anzeige normal ist, prüfen Sie, ob die Frequenzumrichter-Taste normal funktioniert, prüfen Sie, ob das Frequenzumrichter-Display normal ist. Diese Inspektion sollte mindestens alle 6 Monate durchgeführt werden.
3. Eingangs- und Ausgangsleitungen auf Beschädigung oder Alterung prüfen. Diese Inspektion sollte mindestens alle 6 Monate durchgeführt werden.
4. Die Reinigung und Sicherheitsinspektion von PV-Modulen sollte mindestens einmal alle 6 Monate durchgeführt werden.

9 Außerbetriebnahme

9.1 Den Wechselrichter zerlegen

- Entfernen Sie die DC-Eingangsleitung und die AC-Ausgangsleitung des Wechselrichters.
- Warten Sie mindestens 5 Minuten, bis das Gerät ausgeschaltet ist.
- Entfernen Sie alle Kabelanschlüsse vom Wechselrichter.
- Nehmen Sie den Wechselrichter aus der Halterung.
- Entfernen Sie bei Bedarf die Halterung.

9.2 Verpacken

Packen Sie den Wechselrichter wenn möglich in die Originalverpackung.

- Wenn die Originalverpackung nicht gefunden werden kann, können Sie auch folgende Anforderungen an die Kartonverpackung verwenden:
Tragfähigkeit von mehr als 30 kg.
Einfach zu transportieren.
Kann die Abdeckung vollständig abdichten.

9.3 Lagerung und Transport

Lagern Sie den Wechselrichter in einer trockenen Umgebung mit einer Temperatur von -40 °C bis 70 °C. Achten Sie darauf, dass sich während der Lagerung und des Transports weniger als vier Maschinen auf jedem Stapelbrett befinden.

9.4 Abfallentsorgung

Wenn der Wechselrichter oder andere zugehörige Teile verschrottet werden müssen, senden Sie den Wechselrichter und das Verpackungsmaterial unbedingt zum Recycling durch die zuständige Abteilung an den dafür vorgesehenen Ort.

10 Haftungsausschluss

Der Hybrid-Wechselrichter wird unter eingeschränkten Bedingungen wie Umgebung, Elektrizität usw. transportiert, verwendet und betrieben. Unsere Firma ist nicht verpflichtet, den Service, den technischen Support oder die Entschädigung unter den unten aufgeführten Bedingungen zu erbringen, einschließlich, aber nicht beschränkt auf:

- Der Wechselrichter wird durch höhere Gewalt (wie Erdbeben, Überschwemmungen, Gewitter, Blitzschlag, Brandgefahr, Vulkanausbruch usw.) beschädigt oder zerstört.
- Die Garantie des Wechselrichters ist abgelaufen und es wurde keine erweiterte Garantie erworben.
- Seriennummer, Garantiekarte oder Rechnung des Wechselrichters können nicht bereitgestellt werden.
- Der Wechselrichter ist durch menschliche Einwirkung beschädigt. Der Wechselrichter wird entgegen den örtlichen Bestimmungen verwendet oder betrieben.
- Die Installation, Konfiguration und Inbetriebnahme des Wechselrichters entspricht nicht den in diesem Handbuch genannten Anforderungen.
- Der Wechselrichter wird auf unsachgemäße Weise installiert, umgerüstet oder betrieben, die in diesem Handbuch ohne Genehmigung von uns erwähnt wird.
- Der Wechselrichter wird unter unsachgemäßer Umgebung oder unter den in diesem Handbuch genannten elektrischen Bedingungen ohne Genehmigung von uns installiert oder betrieben.
Der Wechselrichter wird ohne Genehmigung von uns an der Hard- oder Software verändert, aktualisiert oder demontiert.
- Beziehen des Kommunikationsprotokolls von anderen illegalen Kanälen.
- Erstellen eines Überwachungs- und Steuerungssystems ohne Zustimmung von uns.
- Anschließen von Batterien anderer Marken ohne Genehmigung von uns.
- Unsere Firma behält sich das Recht vor, alle Inhalte in diesem Benutzerhandbuch zu erklären.

Garantieregistrierungsformular

Für den Kunden (obligatorisch)

Name Land

Telefonnummer E-Mail-Adresse

Adresse

Bundesland Postleitzahl

Seriennummer des Produkts

Datum der Inbetriebnahme

Name des Installationsunternehmens

Name des Installateurs Lizenz-Nr. des Elektrikers

Für den Installateur

Modul (falls vorhanden)

Modulmarke

Modulgröße (W)

Anzahl der Stränge Anzahl der Module pro Strang

Batterie (falls vorhanden)

Batterietyp

Marke

Anzahl der angeschlossenen Batterien

Lieferdatum Unterschrift

Bitte besuchen Sie unsere Garantie-Webseite:
<https://www.solaxcloud.com/#/warranty> um die Online-Garantieregistrierung abzuschließen, oder verwenden Sie Ihr Mobiltelefon, um den QR-Code zu scannen, um sich zu registrieren.

Für detailliertere Garantiebedingungen besuchen Sie bitte die offizielle Website von SolaX:
www.solaxpower.com um diese zu prüfen.





**BITTE REGISTRIEREN SIE DIE GARANTIE
SOFORT NACH DER INSTALLATION!
HOLEN SIE SICH IHR
GARANTIEZERTIFIKAT VON DURACELL!
HALTEN SIE IHREN WECHSELRICHTER
ONLINE UND GEWINNEN SIE DURACELL-
PUNKTE!**

1

Öffnen Sie Ihre
Kamera-App
und richten Sie
Ihr Gerät auf
den QR-Code



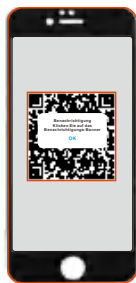
2

Warten Sie, bis
die Kamera
den QR-Code
erkennt



3

Klicken Sie auf ein
Banner oder eine
Benachrichtigung,
wenn sie auf dem
Bildschirm
angezeigt wird



4

Die Garantie-
registrierungsseite wird
automatisch geladen

