



# X1-IES

**2.5 kW / 3.0 kW / 3.7 kW / 4.6kW /  
5.0kW / 6.0kW / 8.0kW**

## **Installationshandbuch**

Version 2.0

[de.solaxpower.com](http://de.solaxpower.com)



eManual im QR-Code oder unter  
<http://de.solaxpower.com/>

# Inhaltsverzeichnis

---

Sicherheit.....	1
Packliste.....	7
Installationsort.....	13
Installationsoptionen .....	14
Installationsträger .....	16
Installationswinkel .....	16
Installationsraum .....	17
Installationswerkzeuge .....	17
Zusätzlich erforderliche Materialien .....	19
Mechanische Installation .....	20
Bodenmontage .....	21
Wandmontage.....	30
Matebox-Montage.....	40
Elektrischer Anschluss .....	41
Systemdiagramm.....	41
Verdrahtungsanschluss an der Batterie .....	43
Verdrahtungsanschluss am Wechselrichter.....	49
Verdrahtungsanschluss an der Matebox.....	70
Das System einschalten .....	75
Abschließbarer DC-Schalter .....	78
LCD-Panel.....	81
Allgemeine Einstellung .....	83
Wi-Fi-Konfiguration .....	87
Technische Daten.....	88

# Sicherheit

















## Allgemeiner Hinweis

1. Inhalt kann regelmäßig aktualisiert oder überarbeitet werden. SolaX behält sich das Recht vor, Verbesserungen oder Änderungen an dem/den in diesem Handbuch beschriebenen Produkt(en) und Programm(en) ohne vorherige Ankündigung vorzunehmen.
2. Die Installation, Wartung und Netz-bezogene Einstellung darf nur von qualifiziertem Personal durchgeführt werden, das:
  - als solche zugelassen sind und/oder die Vorschriften der staatlichen und lokalen Gesetzgebung erfüllen;
  - gute Kenntnisse dieses Handbuchs und anderer damit zusammenhängender Dokumente haben.
3. Lesen Sie vor der Installation des Geräts die ausführlichen Anweisungen des Benutzerhandbuchs und anderer damit zusammenhängender Vorschriften sorgfältig durch, machen Sie sich mit ihnen vertraut und befolgen Sie sie genau. SolaX haftet nicht für Folgen, die durch die Verletzung der in diesem Dokument und im Benutzerhandbuch angegebenen Lager-, Transport-, Installations- und Betriebsvorschriften entstehen.
4. Benutzen Sie bei der Installation des Geräts isolierte Werkzeuge. Bei der Installation, dem elektrischen Anschluss und der Wartung muss individuelle Schutzausrüstung getragen werden.
5. Besuchen Sie bitte die Website [de.solaxpower.com](http://de.solaxpower.com) von SolaX für weitere Informationen.

## Sicherheitsanleitung

Aus Sicherheitsgründen sind Installateure dafür verantwortlich, sich vor der Installation mit dem Inhalt dieses Handbuchs und allen Warnhinweisen vertraut zu machen.

## Beschreibungen der Etiketten

	CE-Kennzeichnung		TÜV-Zertifikat
	RCM-Zeichen		Vorsicht, heiße Oberfläche
	Zusätzlicher Erdungspunkt		Vorsicht, Gefahrenrisiko
	Vorsicht, Stromschlaggefahr		Entsorgen Sie das Gerät nicht zusammen mit dem Hausmüll.
	Lesen Sie die beigelegten Dokumente		Halten Sie das Batteriesystem von Kindern fern.
	Das Batteriemodul kann explodieren.		Entsorgen Sie das Batteriemodul nicht mit dem Hausmüll.
	Halten Sie das Batteriesystem von offenem Feuer oder Zündquellen fern.		
	Betreiben Sie diesen Wechselrichter erst, wenn er vom Stromnetz und von den PV-Erzeugern vor Ort getrennt ist.		
	Hochspannungsgefahr. Berühren Sie keine stromführenden Teile für 5 Minuten nach der Trennung von den Stromquellen.		
	Das Batteriesystem muss bei einer geeigneten Einrichtung zum umweltgerechten Recycling entsorgt werden.		

## GEFAHR!

### Tödliche Gefahr durch Stromschlag durch den Wechselrichter

- Betreiben Sie den Wechselrichter nur, wenn er technisch einwandfrei ist. Andernfalls besteht Stromschlag- oder Brandgefahr;
- Öffnen Sie das Gehäuse auf keinen Fall ohne Genehmigung von SolaX. Eigenmächtiges Öffnen führt zum Verlust der Garantie und kann zu tödlichen Gefahren oder schweren Verletzungen durch Stromschlag führen.

## GEFAHR!

### Tödliche Gefahr durch Stromschlag aufgrund der PV

- Bei Sonneneinstrahlung wird von der PV-Module eine hohe DC-Spannung erzeugt. Tod oder tödliche Verletzungen durch Stromschlag sind die Folge.
- Berühren Sie niemals den positiven oder negativen Pol des PV-Anschlussgeräts. Auch das gleichzeitige Berühren der beiden ist untersagt.
- Erden Sie nicht den positiven oder negativen Pol der PV-Module.
- Die Verkabelung von PV-Panel darf nur von qualifiziertem Personal durchgeführt werden.

## WARNUNG!

### Gefahr von Personenschäden oder Beschädigung des Wechselrichters

- Berühren Sie während des Betriebs keine anderen Teile als den DC-Schalter und den LCD-Panel.
- Verbinden oder trennen Sie niemals die AC- und DC-Steckverbinder, wenn der Wechselrichter in Betrieb ist.
- Schalten Sie die AC- und DC-Stromversorgung aus und trennen Sie sie vom Wechselrichter, warten Sie 5 Minuten, um die Spannung vollständig zu entladen, bevor Sie Wartungs- oder Reinigungsarbeiten durchführen oder an den angeschlossenen Stromkreisen arbeiten.
- Prüfen Sie, ob die DC-Eingangsspannung  $\leq$  maximale DC-Eingangsspannung des Wechselrichters beträgt. Eine Überspannung kann zu dauerhaften Schäden am Wechselrichter führen, die NICHT durch die Garantie abgedeckt sind.

## VORSICHT!

- Halten Sie Kinder vom Wechselrichter fern.
- Achten Sie auf das Gewicht des Wechselrichters. Bei unsachgemäßer Handhabung kann es zu Personenschäden kommen.

## HINWEIS!

- Wenn ein externer FI-Schutzschalter gemäß den örtlichen Vorschriften erforderlich ist, prüfen Sie, welche Art von FI-Schutzschalter gemäß den einschlägigen Elektrovorschriften erforderlich ist. Es wird empfohlen, einen FI-Schutzschalter vom Typ A mit einem Wert von 300 mA zu benutzen.
- Alle Produktetiketten und das Typenschild des Wechselrichters müssen gut sichtbar bleiben.



## Allgemeine Sicherheitshinweise

1. Überspannung oder falsche Verkabelung können das Batteriemodul beschädigen und eine Verbrennung verursachen, die äußerst gefährlich sein kann.
2. Bei jeder Art von Produktausfall kann es zum Austreten von Elektrolyten oder brennbaren Gasen kommen.
3. Installieren Sie das Batteriemodul nicht an Orten, an denen entflammbare und brennbare Materialien gelagert werden und an denen eine explosionsfähige Atmosphäre vorhanden ist.
4. Die Verkabelung des Batteriemoduls muss von qualifiziertem Personal durchgeführt werden.
5. Das Batteriemodul muss von qualifiziertem Personal gewartet werden.
6. Stellen Sie sicher, dass das Erdungskabel angeschlossen ist, bevor Sie das Batteriemodul handhaben.

## Leitfaden zum Umgang mit der Batterie

### Tun Sie

- Halten Sie das Batteriemodul von brennbaren Materialien, Wärmequellen und Wasserquellen fern.
- Bewahren Sie das Batteriemodul außerhalb der Reichweite von Kindern und Tieren auf.
- Praktizieren Sie eine ordnungsgemäße Batterielagerung, indem Sie das Batteriemodul in einer sauberen Umgebung aufbewahren, die frei von Staub, Schmutz und Ablagerungen ist.
- Lagern Sie das Batteriemodul an einem kühlen und trockenen Ort.
- Verschließen Sie die äußere Kabelanschlussbohrung, um das Eindringen von Fremdkörpern zu verhindern.
- Stellen Sie sicher, dass die Verdrahtung des Geräts korrekt erfolgt ist.
- Installieren Sie das Gerät gemäß den örtlichen Normen und Vorschriften.

### Tun Sie nicht

- Setzen Sie das Batteriemodul NICHT offenem Feuer oder Temperaturen über 140 °F/60 °C aus.
- Lagern oder installieren Sie das Batteriemodul NICHT in direktem Sonnenlicht.
- Installieren oder betreiben Sie das Batteriemodul NICHT an Orten mit übermäßiger Feuchtigkeit oder Flüssigkeiten.
- Platzieren Sie das Batteriemodul NICHT in einer Hochspannungsumgebung.
- Trennen, zerlegen oder reparieren Sie das Gerät NICHT durch unqualifiziertes Personal. Nur qualifiziertes Personal darf das Gerät handhaben, installieren und reparieren.
- Beschädigen Sie das Gerät NICHT, indem Sie es fallen lassen, verformen, darauf schlagen, schneiden oder mit einem scharfen Gegenstand durchdringen. Andernfalls kann es zu einem Brand oder zum Austreten von Elektrolyten kommen.
- Berühren Sie das Gerät NICHT, wenn Flüssigkeit darauf verschüttet wurde. Es besteht die Gefahr eines Stromschlags.
- Treten Sie NICHT auf die Verpackung, ansonsten kann das Gerät beschädigt werden.
- Stellen Sie keine Gegenstände auf das Batteriemodul.
- Laden oder entladen Sie ein beschädigtes Batteriemodul NICHT.
- Werfen Sie das Batteriemodul nicht ins Feuer. Es kann zu Lecks oder Rissen kommen.
- Mischen Sie keine unterschiedlichen Typen oder Fabrikate des Batteriemoduls. Dies kann zu Lecks oder Rissen führen, was zu Personen- oder Sachschäden führen kann.

## Reaktion auf Notsituationen

Falls aus dem Batteriemodul Elektrolyt oder andere chemische Materialien austreten oder Gas aufgrund des Auslaufens des Batteriemoduls entstehen kann, vermeiden Sie jederzeit den Kontakt mit dem austretenden Material. Falls Sie versehentlich damit in Kontakt kommen, gehen Sie bitte wie folgt vor:

- Bei Einatmen: Verlassen Sie sofort den kontaminierten Bereich und suchen Sie sofort einen Arzt auf.
- Bei Augenkontakt: Spülen Sie die Augen 15 Minuten lang mit fließendem Wasser aus und suchen Sie einen Arzt auf.
- Bei Hautkontakt: Waschen Sie den kontaktierten Bereich gründlich mit Seife und suchen Sie einen Arzt auf.
- Bei Verschlucken: Führen Sie ein Erbrechen herbei und suchen Sie sofort einen Arzt auf.

Wenn am Einbauort des Batteriemoduls ein Feuer ausbricht, gehen Sie bitte wie folgt vor:

- Falls das Batteriemodul geladen wird, wenn das Feuer ausbricht, trennen Sie, sofern dies gefahrlos möglich ist, den Trennschalter des Batteriemoduls, um die Stromladung zu unterbrechen.
- Falls das Gerät noch nicht brennt, verwenden Sie einen Feuerlöscher der Klasse ABC oder einen Kohlendioxidlöscher, um das Feuer zu löschen.
- Wenn das Batteriemodul in Brand gerät, versuchen Sie bitte nicht, das Feuer zu löschen, und evakuieren den Bereich sofort.
- Das Batteriemodul kann Feuer fangen, wenn es über 302 °F/150 °C erhitzt wird; im Falle eines Brandes entstehen schädliche und giftige Gase. Nähern Sie sich nicht und halten Sie sich fern.

### Effektiver Umgang mit Unfällen

- Im Falle eines beschädigten Batteriemoduls bringen Sie es an einem abgelegenen Ort unter und rufen Sie die örtliche Feuerwehr am Wohnort des Benutzers oder qualifiziertes Personal an.
- Wenn ein Teil des Batteriemoduls oder der Verkabelung untergetaucht ist, bleiben Sie NICHT im Wasser und berühren Sie nichts; wenn das Batteriemodul nass wird, berühren Sie es NICHT.
- Wenn das Batteriemodul beschädigt ist, verwenden Sie es NICHT. Andernfalls kann es zu Personen- und Sachschäden kommen.
- Verwenden Sie das untergetauchte Batteriemodul NICHT mehr und wenden Sie sich an qualifiziertes Personal.
- Wenden Sie sich sofort an SolaX, um Unterstützung zu erhalten, wenn der Benutzer vermutet, dass das Batteriemodul beschädigt ist.

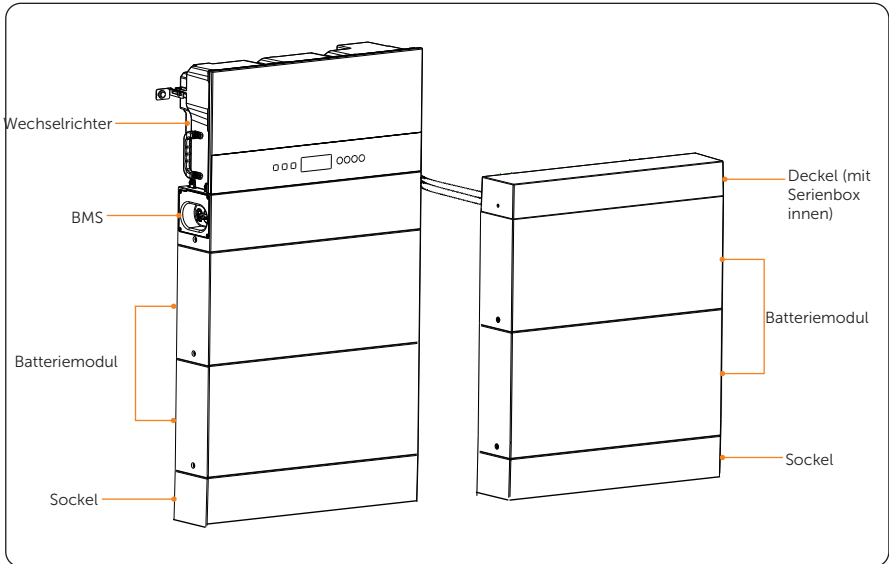
Die CE-Konformitätserklärung finden Sie auf der folgenden Website:  
<https://de.solaxpower.com/uploads/file/x1-ies-declaration-of-conformity.pdf>

# X1-IES Installtion

SolaX Power Network Technology (Zhejiang) Co., Ltd.



## Eine Einführung in das X1-IES-System

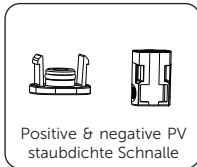
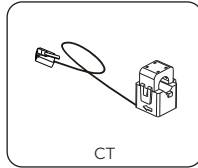
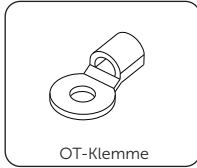
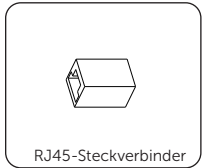
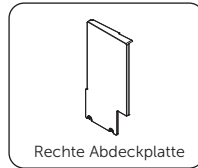
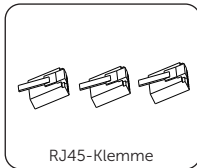
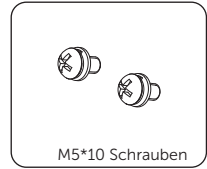
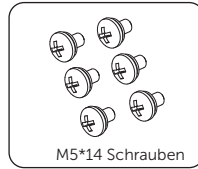
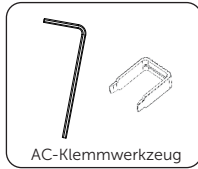
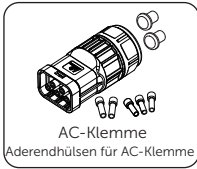
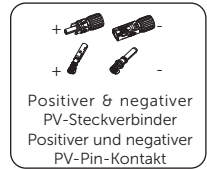
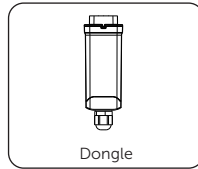
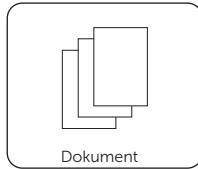
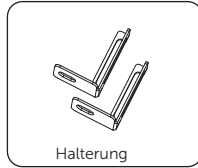
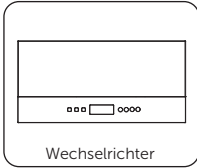


- Das „X1-IES-System“ ist ein einphasiges Photovoltaik-Speicher-Hybrid-Wechselrichtersystem für Wohngebäude.
- „Der Wechselrichter der Serie X1-IES“ (kurz: Wechselrichter) ist ein Wechselrichter zur Energiespeicherung, der die netzgekoppelte Photovoltaik unterstützt.
- „3K“ bedeutet 3 kW.
- „T-BAT-SYS-HV-S50E“ (kurz: T-BAT-SYS) ist der Name des Batteriesystems. Es umfasst BMS, Batteriemodule, Sockel, Deckel und Serienbox.
- „BMS“ ist ein elektronisches System, das wiederaufladbare Batterien verwaltet. Es ist auf dem/den Batteriemodul(en) installiert. Seine Modellbezeichnung lautet TBMS-MCS0800E.
- Ein „Batteriemodul“ ist eine elektrische Batterie, die Verbraucher laden oder entladen kann. Es wird unter einem BMS oder einem Deckel installiert. Seine Modellbezeichnung lautet TP-HS50E.
- Der „Sockel“ wird zur Aufnahme der Batterien verwendet. Er wird unter dem/den Batteriemodul(en) installiert.
- Der „Deckel“ ist auf dem oberen Batteriemodul des Erweiterungsbatterieturms installiert.
- Die „Serienbox“ wird verwendet, um die beiden Türme durch die Verkabelung zu verbinden. Sie wird auf dem oberen Batteriemodul des Erweiterungsbatterieturms und im Inneren des „Deckels“ installiert.

# Packliste

## Packliste

- Wechselrichter



Artikel	Menge
Wechselrichter	1 Stück
Halterung	2 Stück
Positionierungskarton	1 Stück

Artikel	Menge
Expansionsrohre, Blechschrauben	2 Paare
Wasserdichter Steckverbinder mit RJ45	1 Stück
Dokument	1 Stück
Dongle	1 Stück
Positiver und negativer PV-Steckverbinder / Pin-Kontakt	2 Paare für 2,5kW~3,7kW Wechselrichter 3 Paare für 4,6kW~8kW Wechselrichter
AC-Klemme	1 Stück
Aderendhülsen für AC-Klemme *	5 Stück pro Typ
AC-Klemmwerkzeug	1 Paar
M5*14 Schraube	6 Stück
M5*10 Schraube	2 Stück
RJ45-Klemme	3 Stück
Kommunikationsklemme	1 Stück
Rechte Abdeckplatte	1 Stück
RJ45-Steckverbinder	1 Stück
OT-Klemme	1 Stück
CT	1 Stück
Aderendhülsen für Kommunikationsklemme	16 Stück
Demontagewerkzeug für PV-Klemmen	1 Stück
Positive & negative PV staubdichte Schnalle	2 Paare für 2,5kW~3,7kW Wechselrichter 3 Paare für 4,6kW~8kW Wechselrichter

Für das optionale Zubehör ist die tatsächliche Lieferung maßgeblich.

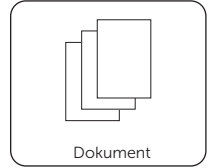
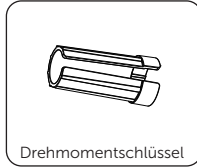
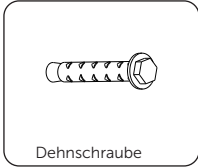
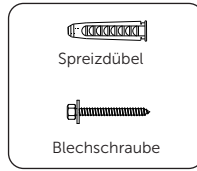
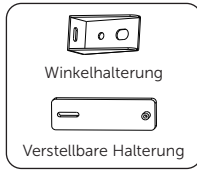
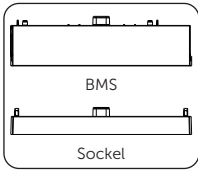
\*Aderendhülsen für AC-Klemme

Modell	X1-IES-2.5K	X1-IES-3K X1-IES-3.7K	X1-IES-4.6K X1-IES-5K X1-IES-6K	X1-IES-8K
Aderendhülsen	E 4012 (5 Stück)	E 4012, E 6012 (5 Stück pro Typ, 10 Stück insgesamt)	E 6012, E 1012 (5 Stück pro Typ, 10 Stück insgesamt)	E 1012 (5 Stück)
Anwendbare Drahtdurchmesser	4 mm <sup>2</sup>	4 mm <sup>2</sup> , 6mm <sup>2</sup>	6 mm <sup>2</sup> , 10 mm <sup>2</sup>	10 mm <sup>2</sup>

Bei Netz- und EPS-Kabeln ist darauf zu achten, dass die Aderendhülsen entsprechend den Drahtdurchmessern ausgewählt werden.

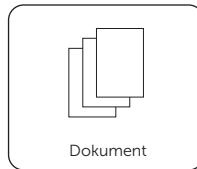
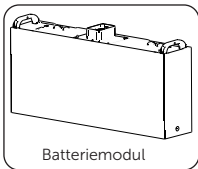
- Batterie (T-BAT-SYS)

BMS (TBMS-MCS0800E)



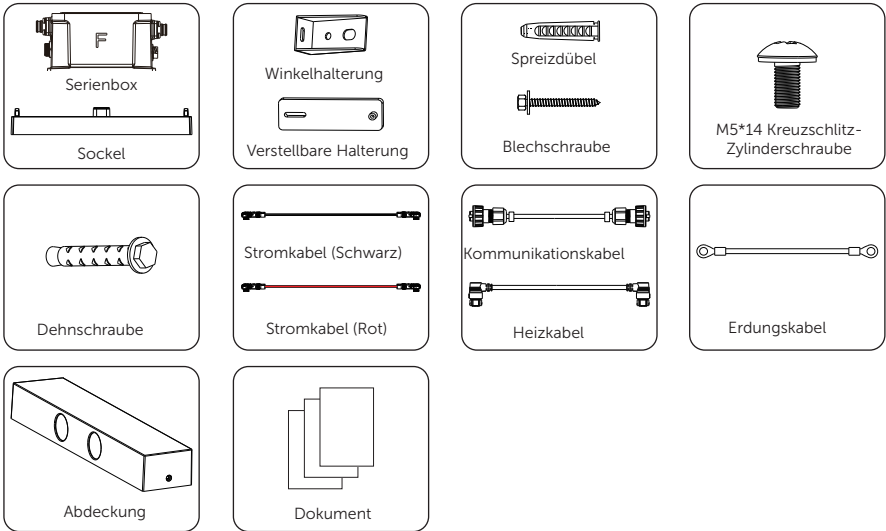
Artikel	Menge
BMS	1 Stück
Sockel	1 Stück
Winkelhalterung	4 Stück
Verstellbare Halterung	4 Stück
Spreizdübel, Blechschaube	4 Paare
M5*14 Kreuzschlitz-Zylinderschraube	8 Stück
Dehnschraube	2 Stück
Drehmomentschlüssel	1 Stück
Etikett der Systemleistung	1 Stück
Dokument	1 Stück

Batteriemodul (TP-HS50E)



Artikel	Menge
Batteriemodul	1 Stück
M5*14 Kreuzschlitz-Zylinderschraube	2 Stück
Dokument	1 Stück

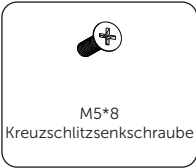
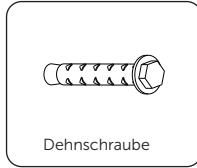
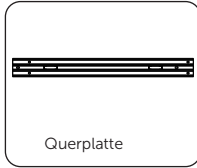
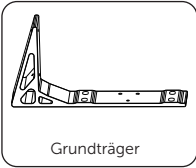
Serienbox (nur für zwei Türme)



Artikel	Menge
Serienbox	1 Stück
Sockel	1 Stück
Winkelhalterung	4 Stück
Verstellbare Halterung	4 Stück
Spreizdübel, Blechschraube	4 Paare
M5*14 Kreuzschlitz-Zylinderschraube	12 Stück
Dehnschraube	2 Stück
Stromkabel (Schwarz)	1 Stück
Stromkabel (Rot)	1 Stück
Kommunikationskabel	1 Stück
Heizkabel	1 Stück
Erdungskabel	1 Stück
Abdeckung	1 Stück
Dokument	1 Stück

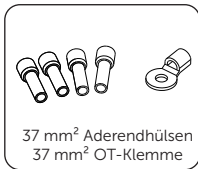
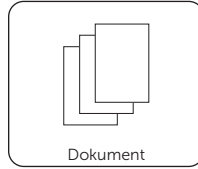
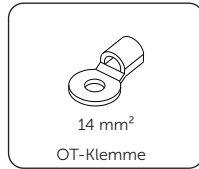
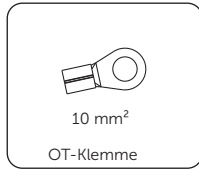
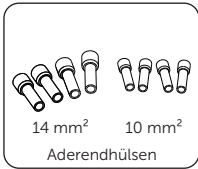
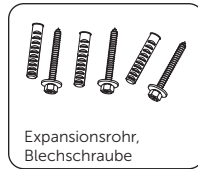
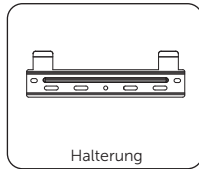
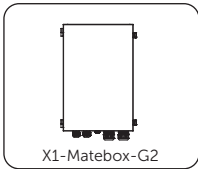


Grundträger (nur für Wandmontage)



Artikel	Menge
Grundträger	2 Stück
Querplatte	1 Stück
Dehnschraube	6 Stück
M5*20 Kreuzschlitzsenkschraube	6 Stück
M5*8 Kreuzschlitzsenkschraube	4 Stück

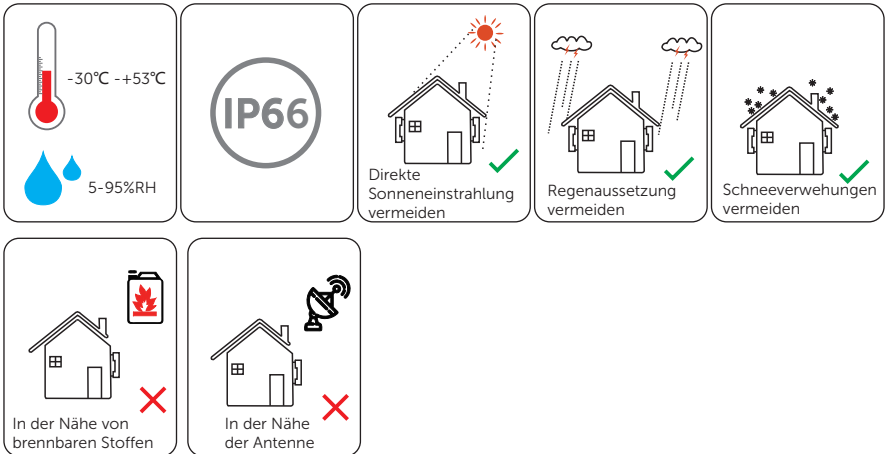
- X1-Matebox-G2



Artikel	Menge
X1-Matebox-G2	1 Stück
Halterung	1 Stück
Schlüssel	4 Stück
Expansionsrohr, Blechschraube	3 Paare
Aderendhülsen (14 mm <sup>2</sup> × 4, 10 mm <sup>2</sup> × 4)	4 Stück
OT-Klemme (10 mm <sup>2</sup> )	1 Stück
OT-Klemme (14 mm <sup>2</sup> )	1 Stück
Dokument	1 Stück
Aderendhülsen (37 mm <sup>2</sup> )	4 Stück
OT-Klemme (37 mm <sup>2</sup> )	1 Stück

## Installationsort

### Installationsort



### HINWEIS!

- Bei der Installation im Freien wird empfohlen, das Gerät vor direkter Sonneneinstrahlung, Regen und Schneeanisammlungen zu schützen.
- Bei direkter Sonneneinstrahlung erhöht sich die Temperatur im Inneren des Geräts. Dieser Temperaturanstieg stellt kein Sicherheitsrisiko dar, kann aber die Leistung des Geräts beeinträchtigen.

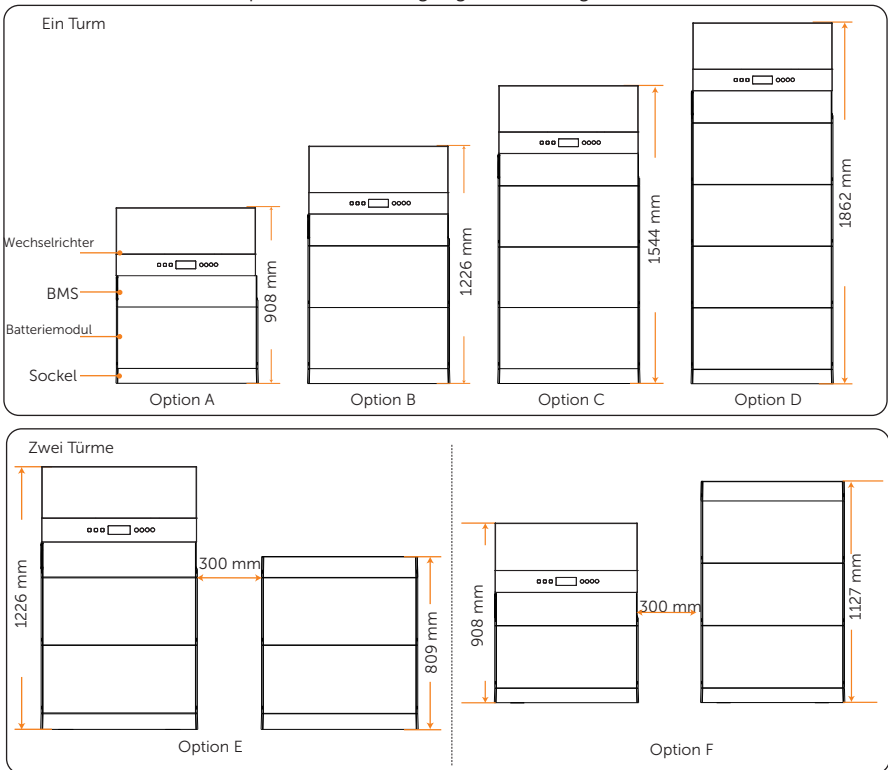
# Installationsoptionen

## Installationsoptionen

\*Hinweis:

1. Wechselrichter der Serie X1-IES passen zu 1~4 Batteriemodulen. Er ist geeignet für „Option A/B/C/D“ in einem Turm und „Option E/F“ in zwei Türmen.
2. Die Wandmontage wird empfohlen.
3. Die „Option D“ (vier Batteriemodule in einem Turm) wird empfohlen, wenn der Installationsraum begrenzt ist.
4. Die folgenden Installationsoptionen gelten für die Modi Boden- und Wandmontage.

Es stehen 6 Installationsoptionen zur Verfügung, die wie folgt beschrieben werden:



## Bestandteile der verschiedenen Optionen

	Option A	Option B	Option C	Option D	Option E		Option F	
					Linker Turm	Rechter Turm	Linker Turm	Rechter Turm
Wechselrichter	1	1	1	1	1		1	
BMS	1	1	1	1	1		1	
Batteriemodul	1	2	3	4	2	2	1	3
Sockel	1	1	1	1	1	1	1	1
Serienbox						1		1
Abdeckung						1		1

\* Wenn die Wandmontage gewählt wird, ist (sind) die Fußstütze(n) erforderlich.

## Nettogewicht und Abmessungen des X1-IES-Systems

### Ein Turm

	Option A	Option B	Option C	Option D
Nettogewicht (kg)	87.2	134.2	181.2	228.2
Abmessungen (mm)	730*908*210	730*1226*210	730*1544*210	730*1862*210

### Zwei Türme

	Option E		Option F	
	Linker Turm	Rechter Turm	Linker Turm	Rechter Turm
Nettogewicht (kg)	134.2	99.2	87.2	146.2
Abmessungen (mm)	730*1226*210	730*809*150	730*908*150	730*1127*210

\* Hinweis:

1. Das maximale Nettogewicht eines Wechselrichters (27 kg) wird als Beispiel genommen.
2. Das Nettogewicht von Wechselrichtern mit unterschiedlichen Leistungen ist unterschiedlich. Bitte prüfen Sie das spezifische Nettogewicht des Wechselrichters, wenn Sie das Gesamtgewicht des X1-IES-Systems berechnen.
3. Bitte berücksichtigen Sie den Abstand zwischen dem linken und dem rechten Turm bei begrenztem Installationsraum.

### Gewicht und Abmessungen des Wechselrichters

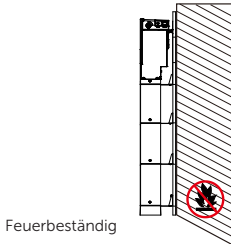
Modell	X1-IES- 2.5K	X1-IES- 3K	X1-IES- 3.7K	X1-IES- 4.6K	X1-IES- 5K	X1-IES- 6K	X1-IES- 8K
Gewicht (kg)	26.2			26.4		27	
Abmessungen (mm)	717*350*210						

### Gewicht und Abmessungen der Batterie (T-BAT-SYS)

Artikel	TBMS- MCS0800E	TP-HS50E	Sockel	Serienbox
Länge (mm)	730	730	730	167
Breite (mm)	150	150	150	121
Höhe (mm)	165	318	75	91.5
Nettogewicht (kg)	9.3	47	3.9	1.3

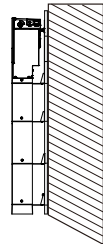
## Installationsträger

### Installationsträger



Feuerbeständig

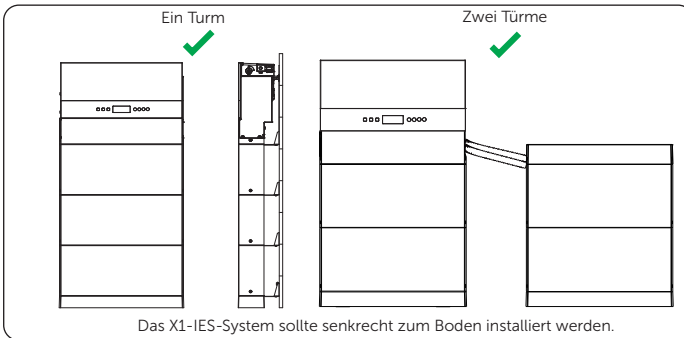
für die Abmessungen und  
das Gewicht von Batterie  
und Wechselrichter geeignet  
sein



\* Für die Installation des X1-IES-Systems ist eine Zementwand erforderlich. Wenn die Wandmontage gewählt wird, stellen Sie bitte sicher, dass die Wandstärke mehr als 150 mm beträgt; wenn die Bodenmontage gewählt wird, sollte die Wandstärke mehr als 100 mm betragen.

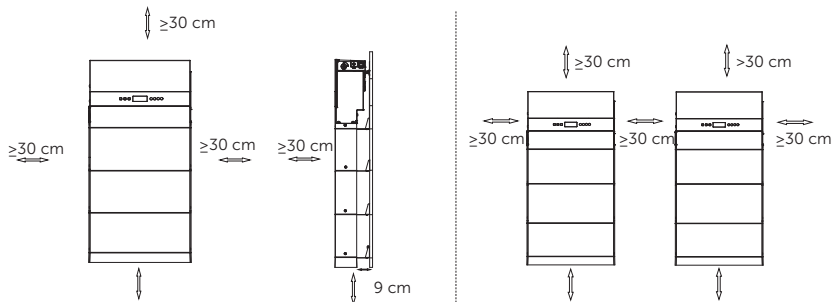
## Installationswinkel

### Installationswinkel



## Installationsraum

### Installationsraum



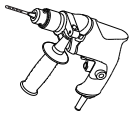
Ein Turm

Zwei Türme

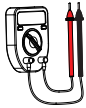
\*Wenn Sie sich für eine Wandmontage entscheiden, richtet sich der Abstand zwischen dem Sockel und dem Boden nach den entsprechenden Anforderungen der örtlichen Vorschriften. Aus Sicherheitsgründen wird empfohlen, den Sockel nicht zu hoch zu montieren.

## Installationswerkzeuge

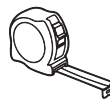
### Installationswerkzeuge



Bohrhammer



Multimeter



Maßband



Universalmesser



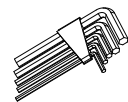
Markierstift



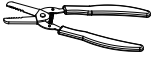
Kreuzschraubendreher



Schlitzschraubendreher



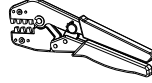
Innensechskantschlüssel



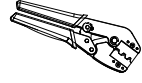
Abisolierzange



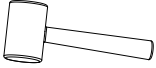
Crimpzange für RJ45



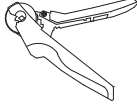
Crimpzange



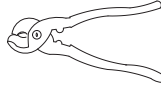
Crimpzange für PV-Klemme



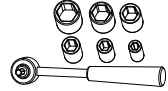
Gummihammer



Crimpzange für Aderendhülse



Drahtschneider



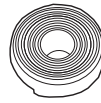
Drehmomentschlüssel



Wasserwaage



Heißluftpistole



Ø6 mm Schrumpfschlauch



Drehmomentschlüssel (M4)



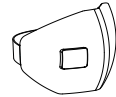
Schutzhandschuhe



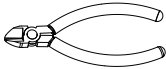
Sicherheitstiefel



Schutzbrille



Anti-Staub-Maske



Seitenschneider



## Zusätzlich erforderliche Materialien

### Zusätzlich erforderliche Materialien

- Batterie (T-BAT-SYS)

Nr.	Erforderliches Material	Typ	Durchmesser
1	Schutzrohr	Gewelltes Rohr	Außendurchmesser: über 67,2 mm

- Wechselrichter

Nr.	Erforderliches Material	Typ	Leiterquerschnitt
1	PV-Kabel	Dedizierte PV-Drähte, die einer Spannung von 600 V standhalten	6 mm <sup>2</sup>
2	Kommunikationskabel	Netzwerkabel CAT5e	0.2 mm <sup>2</sup>
3	Zusätzliches PE-Kabel	Konventioneller gelber und grüner Draht	6 mm <sup>2</sup>
4	Schutzrohr	Weißes gewelltes Rohr	Außendurchmesser: über 60 mm

#### Netz-kabel und Schutzschalter empfohlen

Modell	X1-IES-2.5K	X1-IES-3K	X1-IES-3.7K	X1-IES-4.6K	X1-IES-5K	X1-IES-6K	X1-IES-8K
Dreiadriger Kupferdraht	4 mm <sup>2</sup>	6 mm <sup>2</sup>		10 mm <sup>2</sup>			
Schutzschalter	25 A	32 A	40 A	50 A			

#### EPS-Kabel und Schutzschalter empfohlen

Modell	X1-IES-2.5K	X1-IES-3K	X1-IES-3.7K	X1-IES-4.6K	X1-IES-5K	X1-IES-6K	X1-IES-8K
Zweiadriger Kupferdraht	4 mm <sup>2</sup>			6 mm <sup>2</sup>			10 mm <sup>2</sup>
Schutzschalter	25 A			32 A			50 A

\* Der Drahtdurchmesser von Netz- und EPS-Kabeln sollte zwischen 13 und 21 mm liegen.

- **X1-Matebox-G2**

Für europäische und australische Versionen

Netz- und Verbraucherkabel und Mikro-Schutzschalter Empfohlen

Kupferdraht	14 mm <sup>2</sup>
Mikro-Schutzschalter	63 A

Für UK-Version

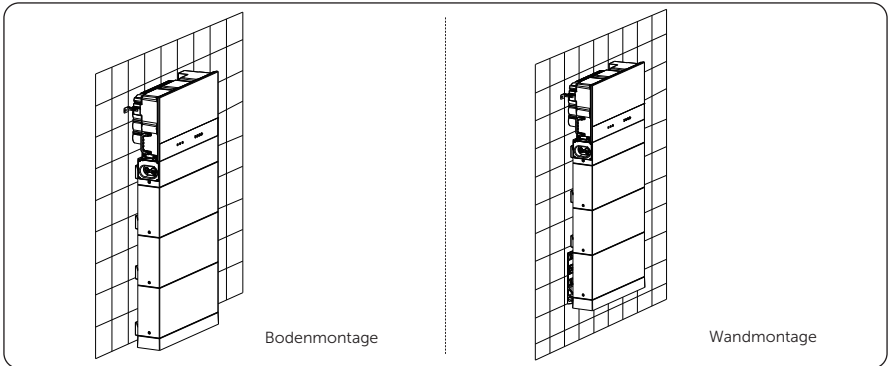
Netz- und Verbraucherkabel und Mikro-Schutzschalter Empfohlen

Kupferdraht	27 mm <sup>2</sup>
Mikro-Schutzschalter	125 A

## Mechanische Installation

### Mechanische Installation

Es gibt zwei mechanische Installationsmodi für das X1-IES-System: Bodenmontage und Wandmontage. Im Folgenden sind die beiden Installationsmodi dargestellt. Option C (mit drei Batteriemodulen) wird als Beispiel genommen.



\*Wandmontage:

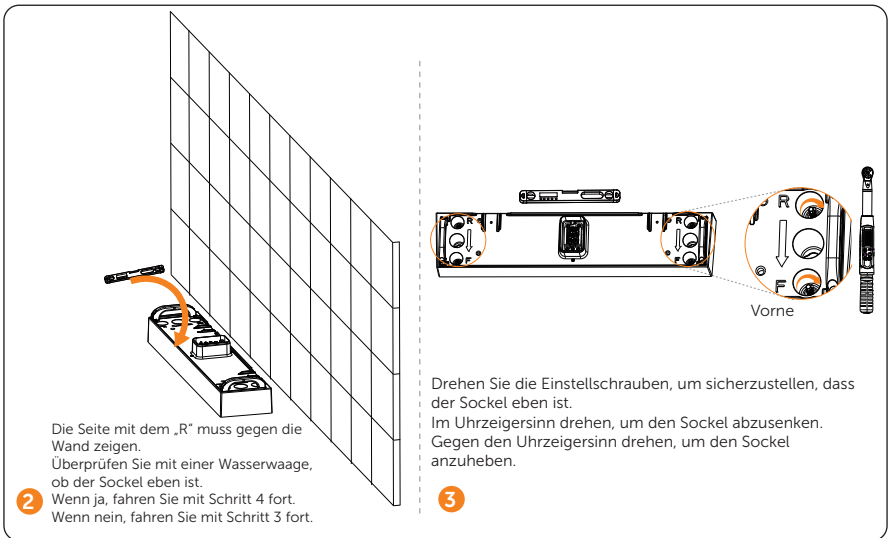
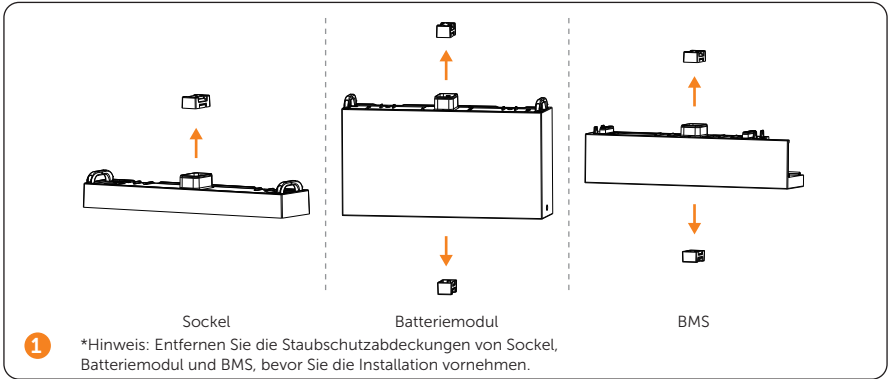
1. Bitte stellen Sie sicher, dass die Tragfähigkeit des Bodens bzw. der Wand, die die Verbraucher des X1-IES-Systems tragen können, über 927 kg liegt, was auf der Grundlage von Option C ermittelt wird. Wenn der Benutzer Option D wählt, muss die Tragfähigkeit des Bodens bzw. der Wand über 1077 kg liegen. (Das maximale Nettogewicht eines Wechselrichters (27 kg) wird als Beispiel genommen).
2. Das Gerät darf nicht an einer Holzwand installiert werden.
3. Es sind mindestens zwei Personen erforderlich, um die Geräte des X1-IES-Systems zu bewegen.
4. Reservieren Sie bitte genügend Abstand vom Gerät zur Decke (oder zur Erdung) für die Kapazitätserweiterung.

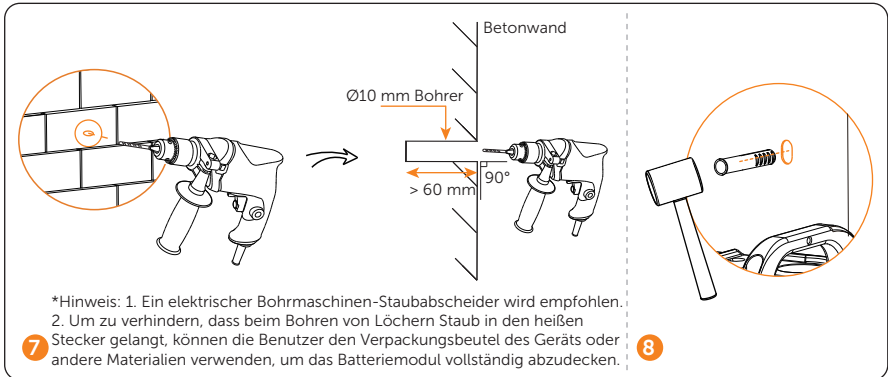
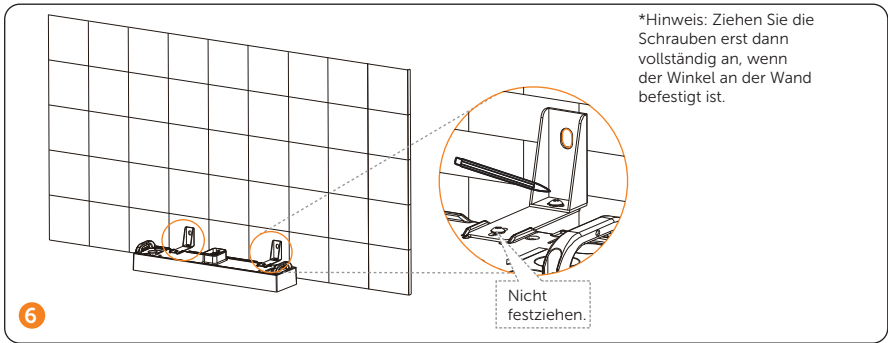
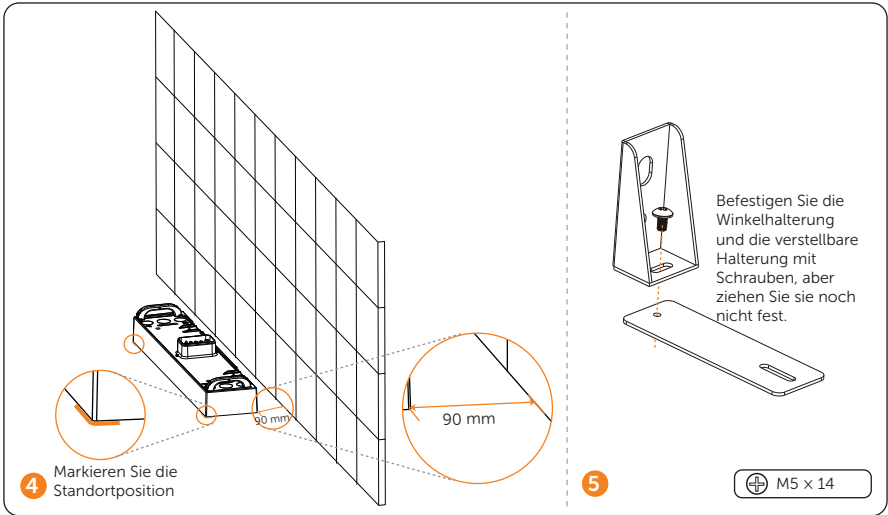
- **Bodenmontage**

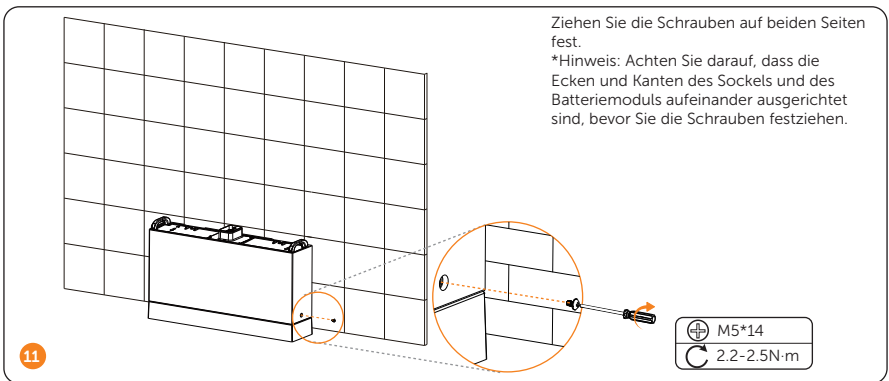
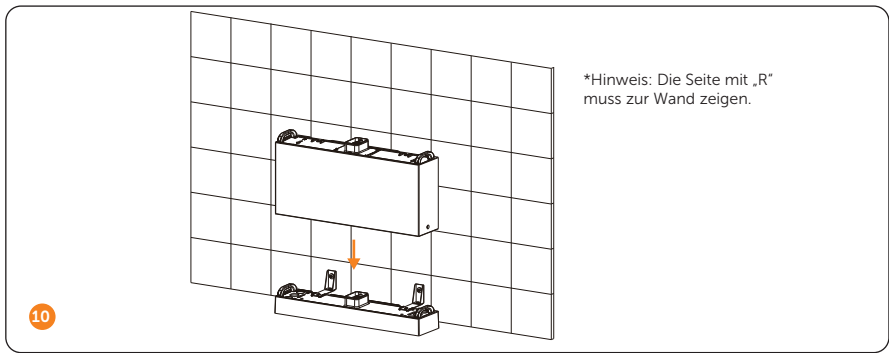
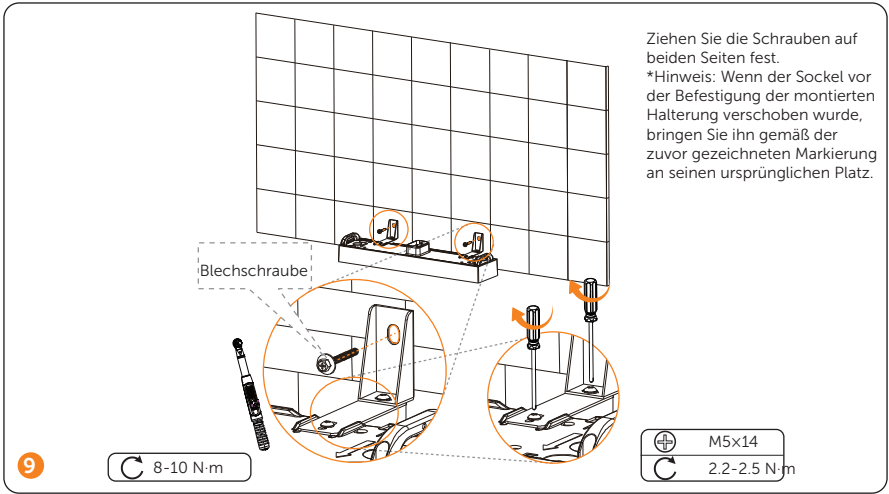
Die Art der Bodenmontage hat bei der Installation Vorrang. Nehmen Sie das Installationsverfahren Option C (mit 3 Batteriemodulen) als Beispiel.

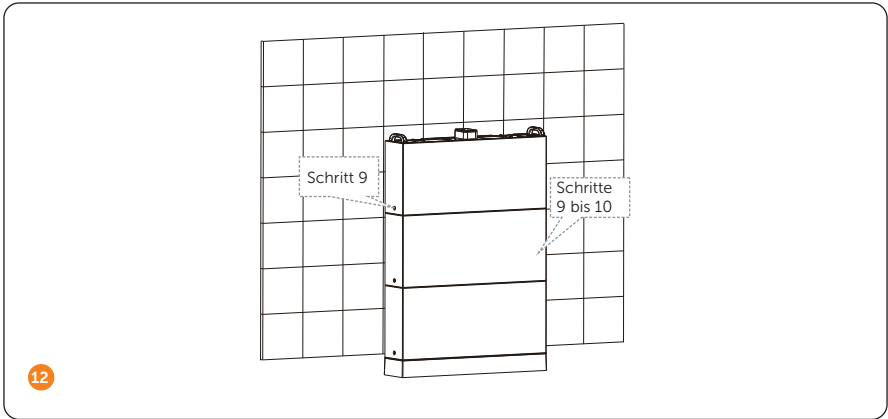
Ein Turm

Schritt 1 Bereiten Sie den Sockel und die Batteriemodule vor und installieren Sie sie.

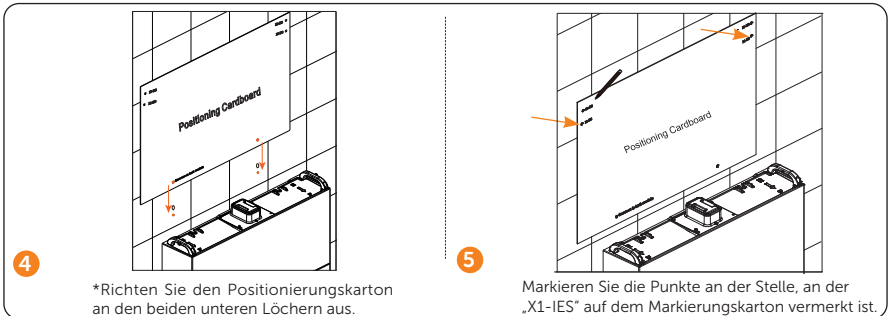
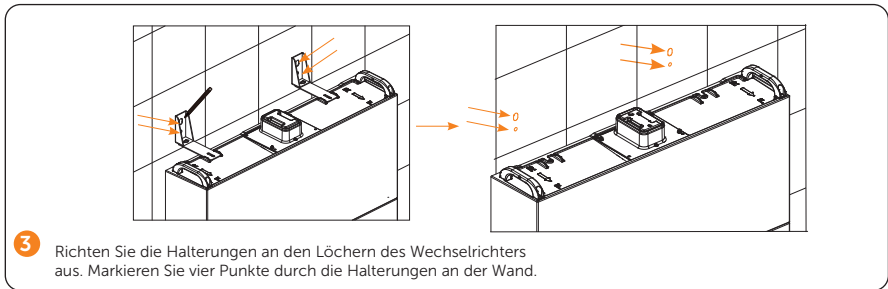
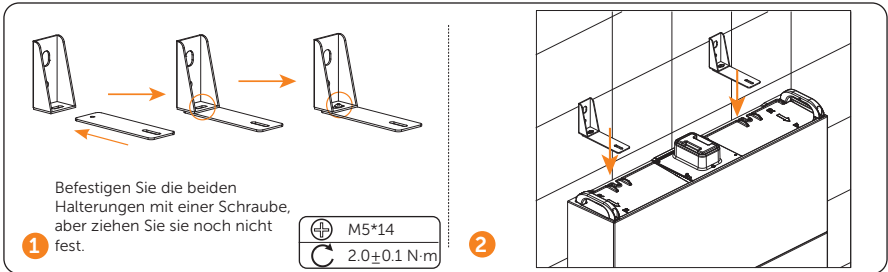


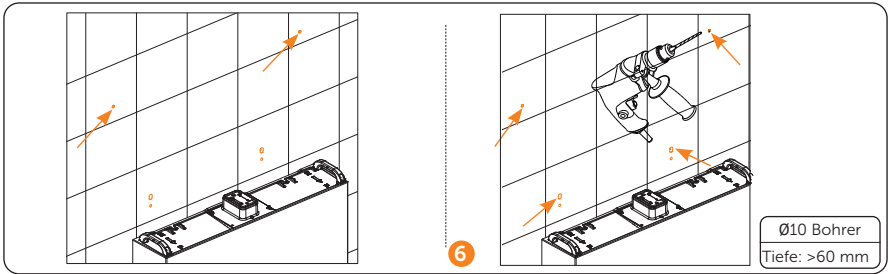




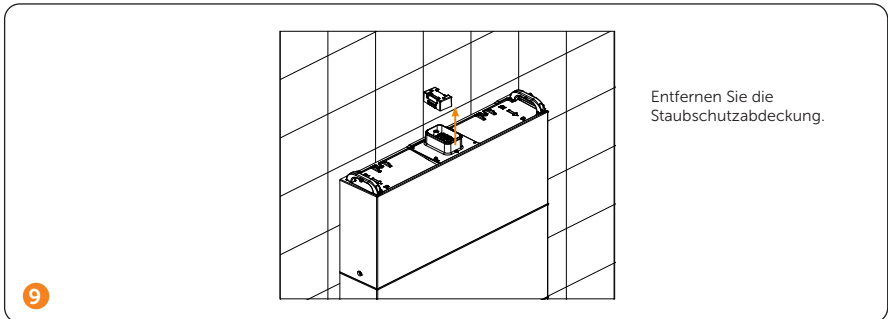
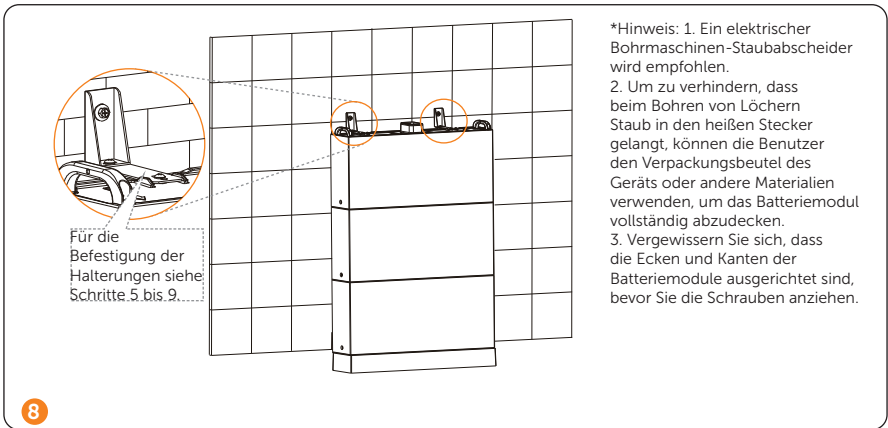
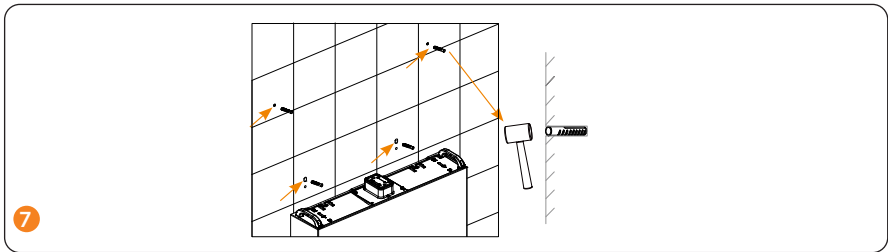


### Schritt 2 Montieren Sie die Halterung des oberen Batteriemoduls

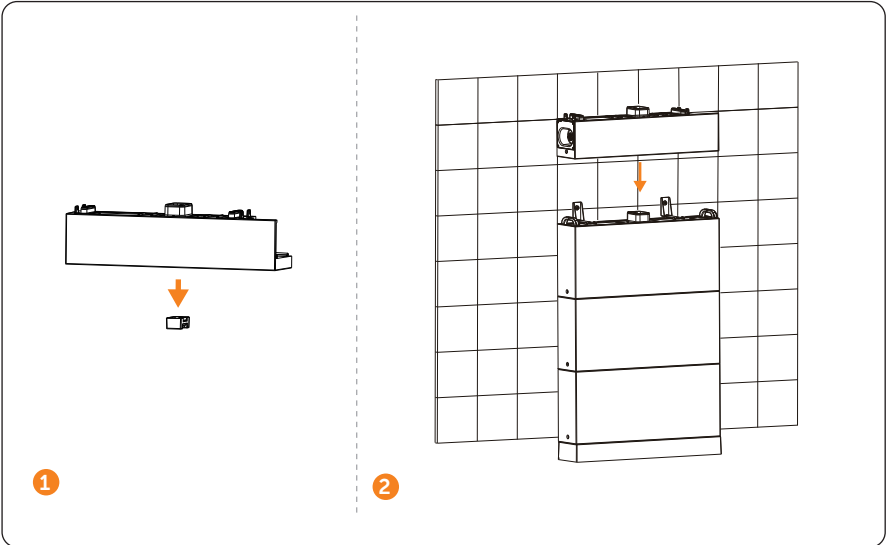




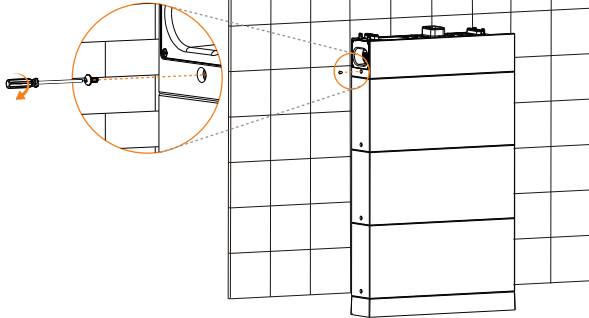
\*Achten Sie beim Bohren von Löchern darauf, dass das bereits installierte Teil abgedeckt ist, damit kein Staub auf das Gerät fällt.



### Schritt 3 Installieren Sie das BMS



Ziehen Sie die Schrauben auf beiden Seiten fest.  
\*Hinweis: Achten Sie darauf, dass die Ecken und Kanten des Batteriemoduls und des BMS ausgerichtet sind, bevor Sie die Schrauben festziehen.

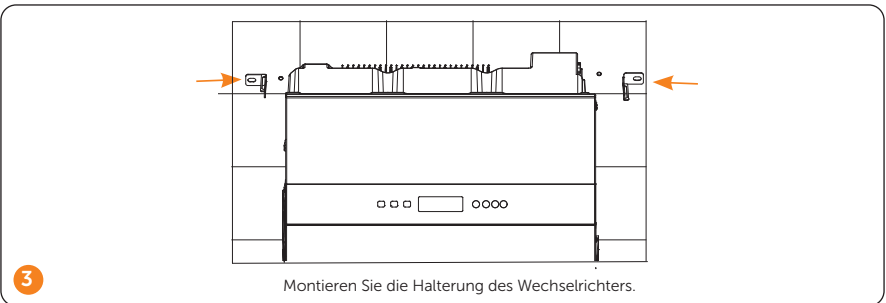
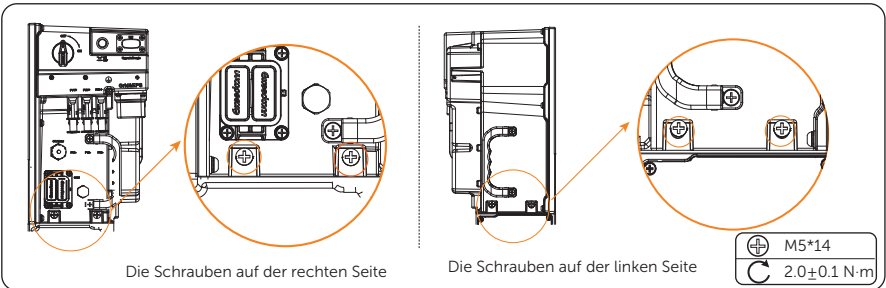
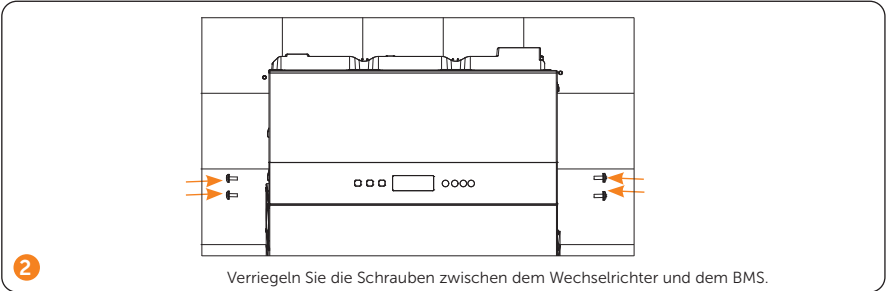
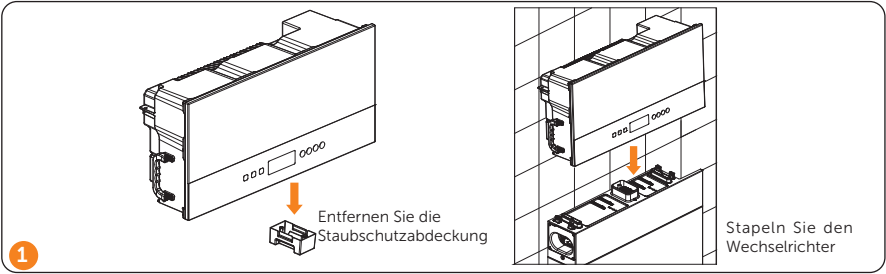


3

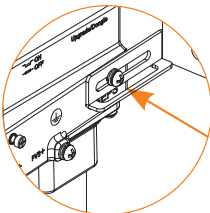
⊕ M5\*14  
⌚ 2.2-2.5 N·m



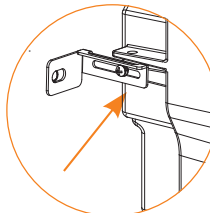
#### Schritt 4 Installieren Sie den Wechselrichter



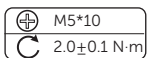
Die Schrauben auf  
der rechten Seite



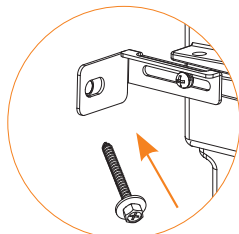
Die Schrauben auf  
der linken Seite



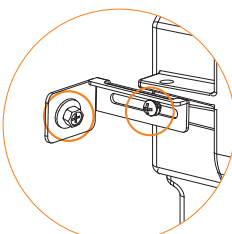
Ziehen Sie die Schrauben auf beiden Seiten leicht an, aber nicht fest.



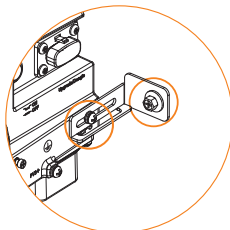
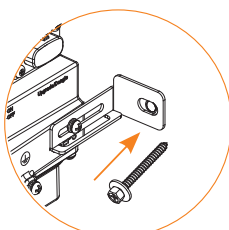
4



Verriegeln Sie die linke Blechschraube und dann die linke M5\*10-Schraube.



Verriegeln Sie die rechte Blechschraube und dann die linke M5\*10-Schraube.

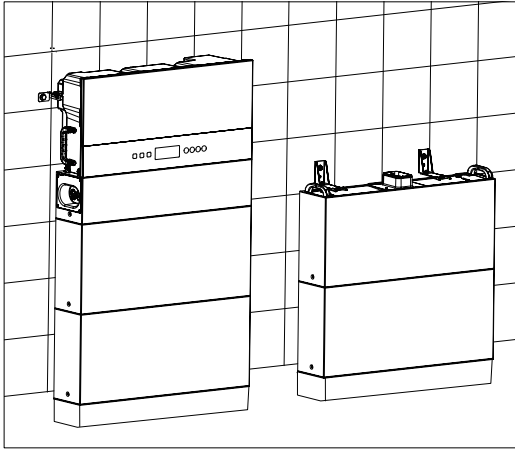


\* Der Benutzer kann die Halterung mit einem Schloss verriegeln, wodurch das Gerät eine doppelte Garantie erhält.

## Zwei Türme

Nehmen Sie das Installationsverfahren Option E (mit 2+2 Batteriemodulen) als Beispiel.

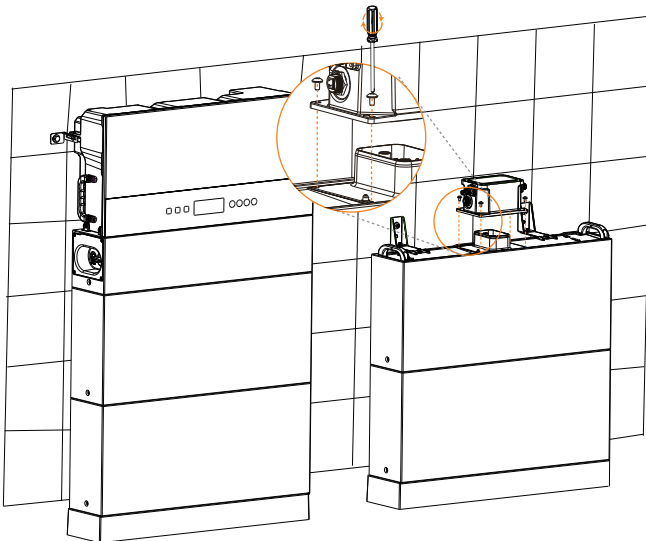
Die Installationsschritte für die folgende Abbildung finden Sie unter Schritt 1 bis Schritt 4.



1

Insgesamt müssen 4 Schrauben angezogen werden.

\*Hinweis: Die Seite der Serienbox mit „R“ muss zur Wand zeigen.



2

M5\*14  
2.2-2.5 N·m

\*Hinweis: Die Abdeckung, die die Serienbox abdeckt, muss nach Abschluss der Verdrahtung installiert werden. Wie die Abdeckung installiert wird, ist im Abschnitt „Installation der Abdeckung“ beschrieben.

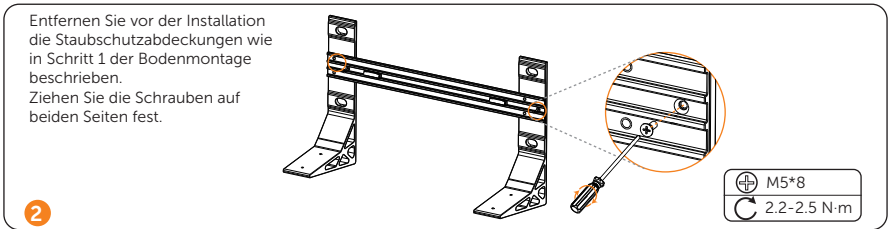
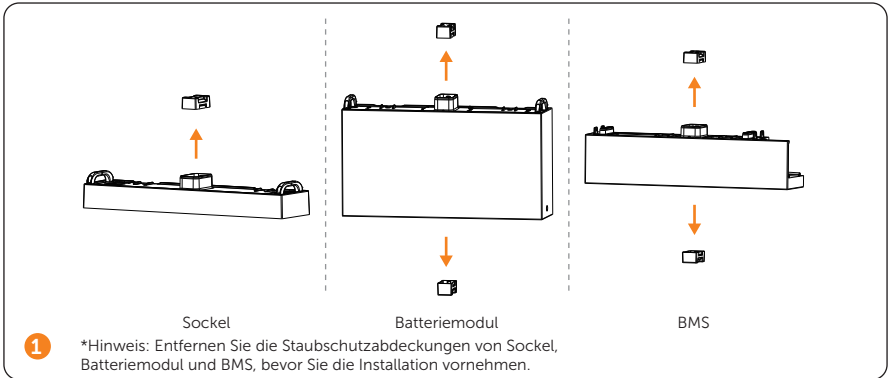
- **Wandmontage**

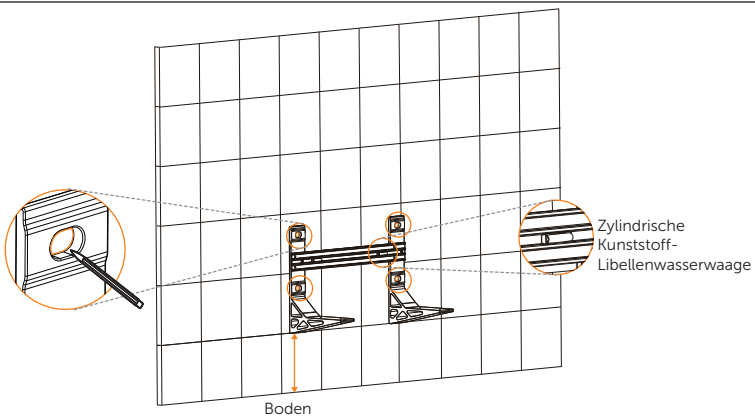
Nehmen Sie das Installationsverfahren Option C (mit 3 Batteriemodulen) als Beispiel.

\*Stellen Sie sicher, dass die Tragfähigkeit des Bodens und der Wand größer ist als das Gewicht der X1-IES-Serie. Andernfalls wird die Wandmontage nicht empfohlen.

### Ein Turm

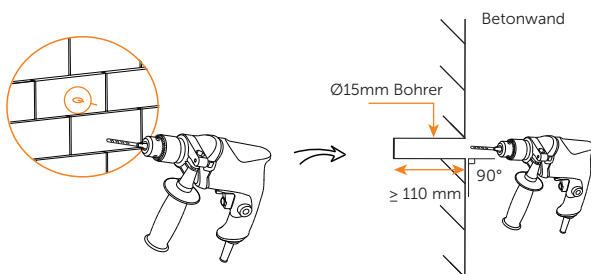
Schritt 1 Bereiten Sie den Sockel und die Batteriemodule vor und installieren Sie sie.





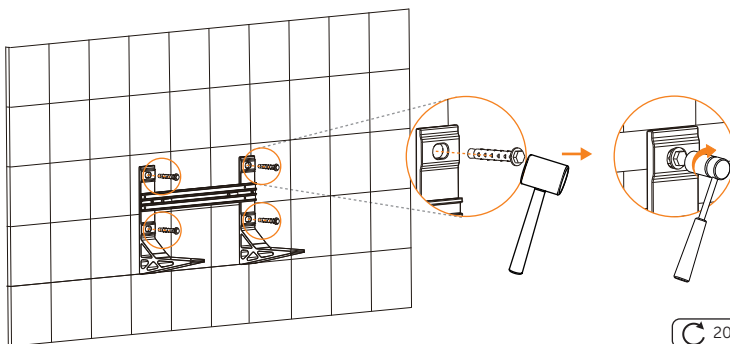
\*Hinweis: 1. Der Abstand von dem Grundträger zum Boden wird entsprechend den örtlichen Vorschriften festgelegt. Und es ist auch der Abstand von dem Sockel zum Boden, die Höhe vom Boden nicht zu hoch zu wählen.

3. Lassen Sie genügend Abstand zur Decke, um den Wechselrichter zu installieren.
3. Prüfen Sie, ob sich die Blase in der Mitte befindet, wenn nicht, biegen Sie sie leicht in die Horizontale.



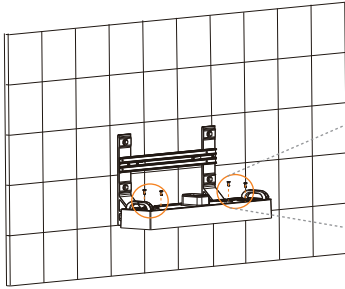
\*Hinweis: 1. Ein elektrischer Bohrmaschinen-Staubabscheider wird empfohlen.

4. Verhindern Sie, dass beim Bohren von Löchern Staub in den heißen Stecker gelangt.



5

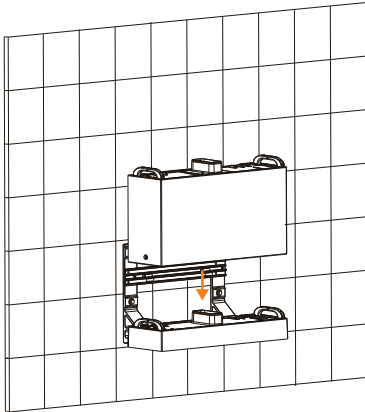
6



Insgesamt müssen 4  
Schrauben angezogen  
werden.

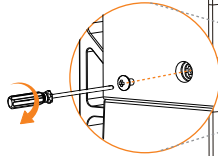
⊕ M5\*20  
⌚ 2.2-2.5 N·m

7

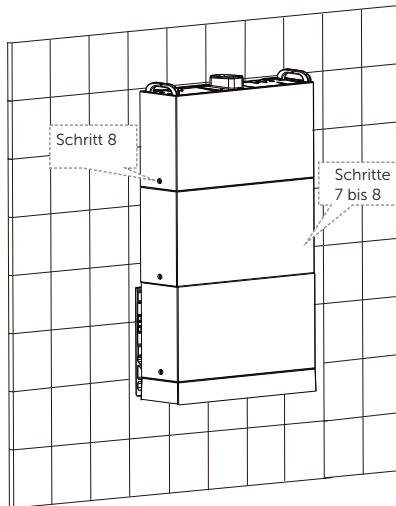
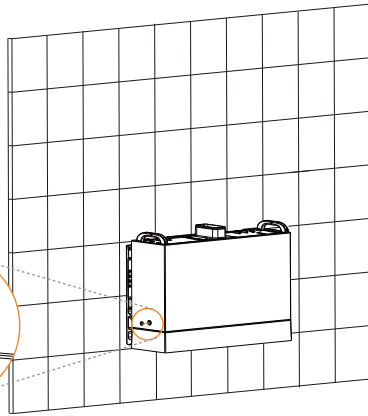
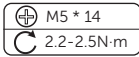


\*Hinweis: Die Seite mit „R“  
muss zur Wand zeigen.

Ziehen Sie die Schrauben auf beiden  
Seiten fest.  
\*Hinweis: Achten Sie darauf, dass die  
Ecken und Kanten des Sockels und des  
Batterieminiduls aufeinander ausgerichtet  
sind, bevor Sie die Schrauben festziehen.

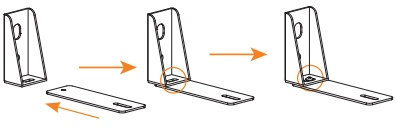


8





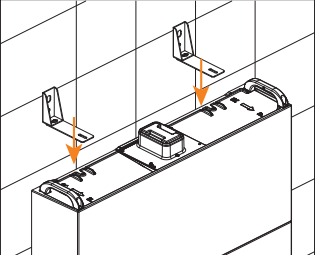
9

## Schritt 2 Installieren Sie die Halterung des oberen Batteriemoduls

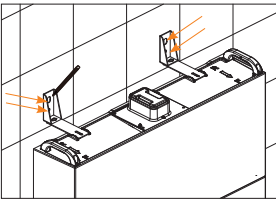


1 Befestigen Sie die beiden Halterungen mit einer Schraube, aber ziehen Sie sie noch nicht fest.

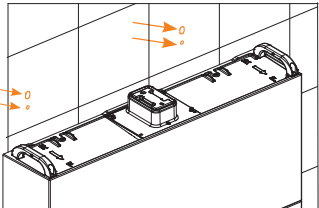
	M5*14
	2.0±0.1 N·m



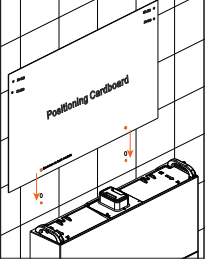
2



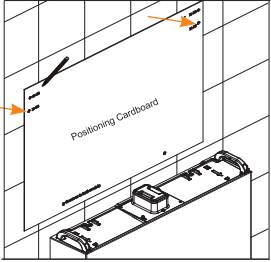
3 Richten Sie die Halterungen an den Löchern des Wechselrichters aus. Markieren Sie vier Punkte durch die Halterungen an der Wand.



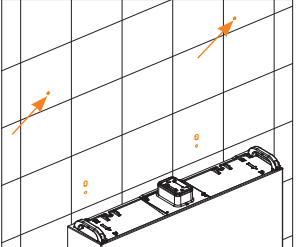
4



4 \*Richten Sie den Positionierungskarton an den beiden unteren Löchern aus.



5 Markieren Sie die Punkte an der Stelle, an der „X1-IES“ auf dem Markierungskarton vermerkt ist.



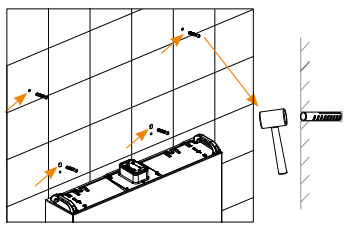
6

Ø10 Bohrer
Tiefe: >60 mm

\*Achten Sie beim Bohren von Löchern darauf, dass das bereits installierte Teil abgedeckt ist, damit kein Staub auf das Gerät fällt.



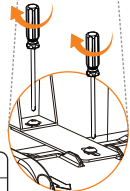
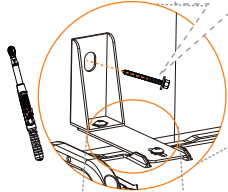
7



Ziehen Sie die Schrauben auf beiden Seiten fest.

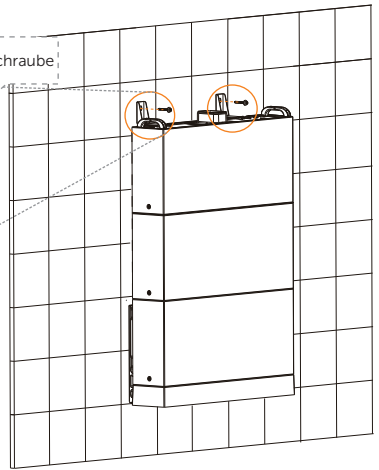
8-10 N·m

Blechschaube

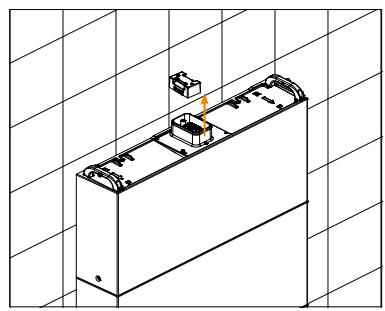


M5x14  
2.2-2.5 N·m

8

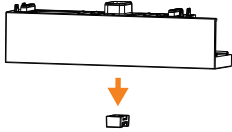


9

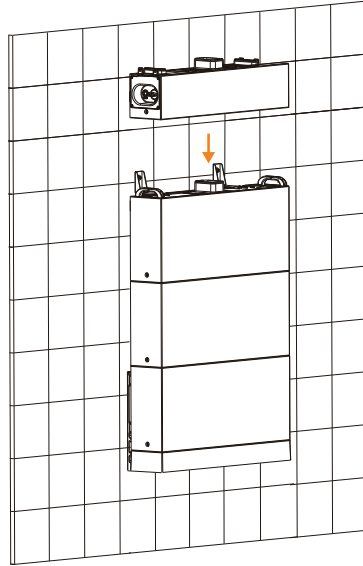


Entfernen Sie die Staubschutzabdeckung.

### Schritt 3 Installieren Sie das BMS

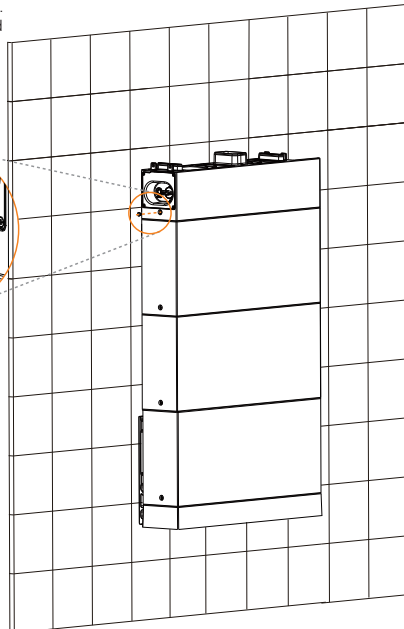
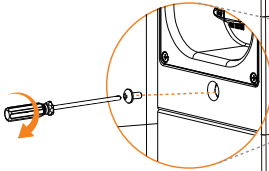


1



2

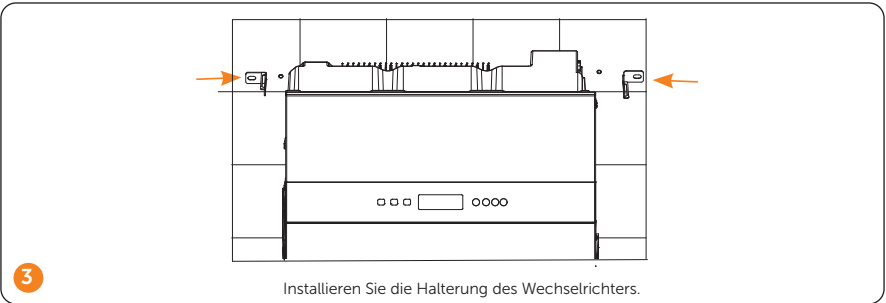
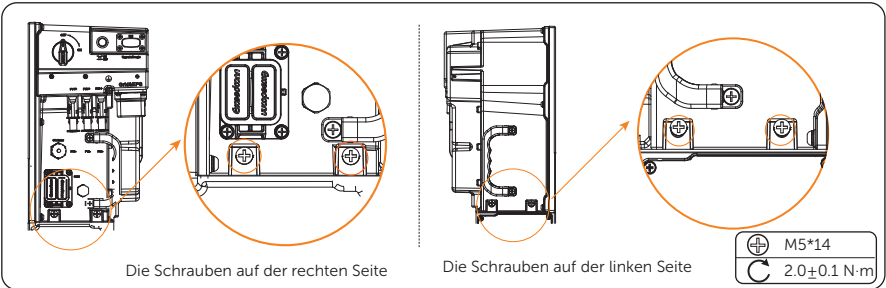
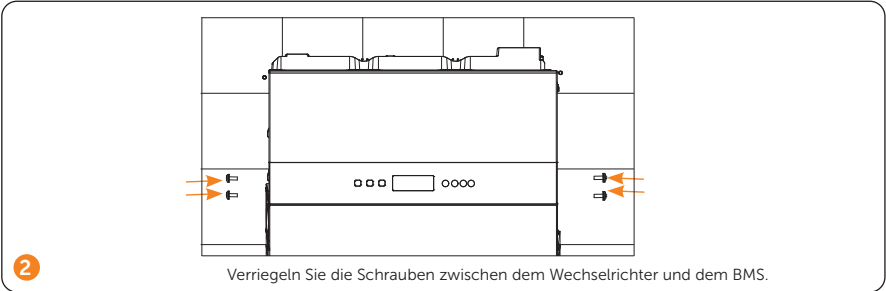
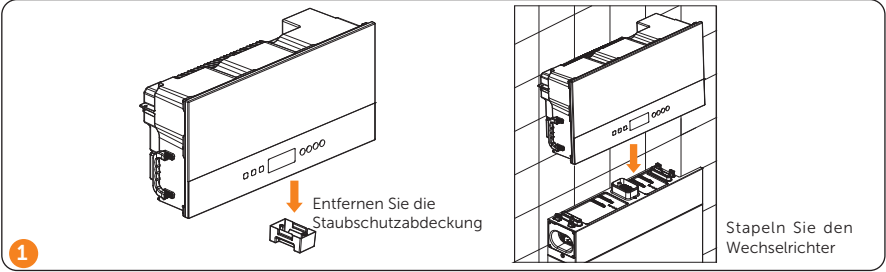
Ziehen Sie die Schrauben auf beiden Seiten fest.  
\*Hinweis: Achten Sie darauf, dass die Ecken und Kanten des Sockels und des Batteriemoduls aufeinander ausgerichtet sind, bevor Sie die Schrauben festziehen.



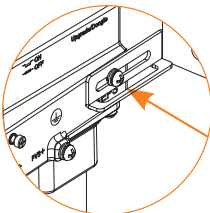
⊕ M5 \* 14  
⌚ 2.2-2.5 N·m

3

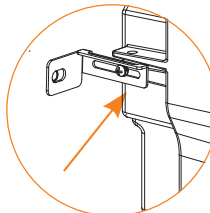
Schritt 4 Installieren Sie den Wechselrichter



Die Schrauben auf  
der rechten Seite



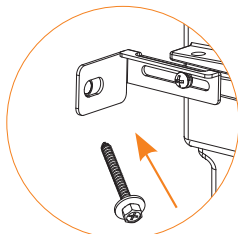
Die Schrauben auf  
der linken Seite



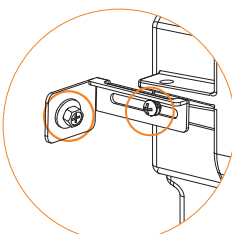
Ziehen Sie die Schrauben auf beiden Seiten leicht an, aber nicht fest.

M5\*10  
2.0±0.1 N·m

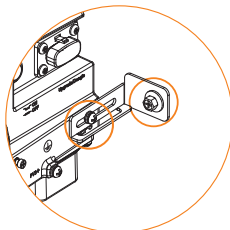
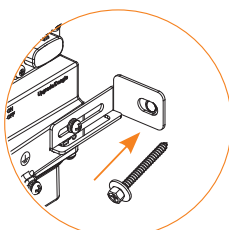
4



Verriegeln Sie die linke Blechschraube und dann die linke M5\*10-Schraube.



Verriegeln Sie die rechte Blechschraube und dann die linke M5\*10-Schraube.

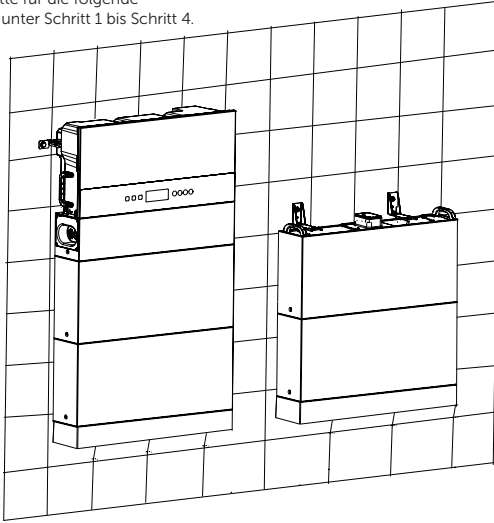


\* Der Benutzer kann die Halterung mit einem Schloss verriegeln, wodurch das Gerät eine doppelte Garantie erhält.

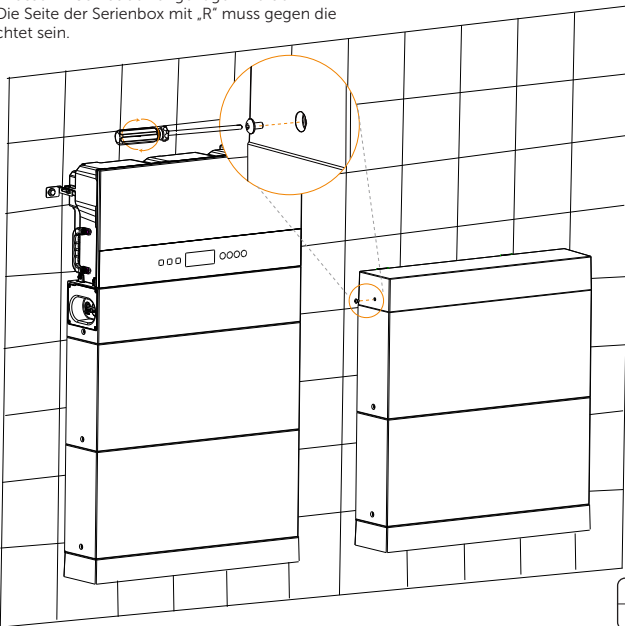
## Zwei Türme

Nehmen Sie das Installationsverfahren Option E (mit 2+2 Batteriemodulen) als Beispiel.

Die Installationsschritte für die folgende Abbildung finden Sie unter Schritt 1 bis Schritt 4.



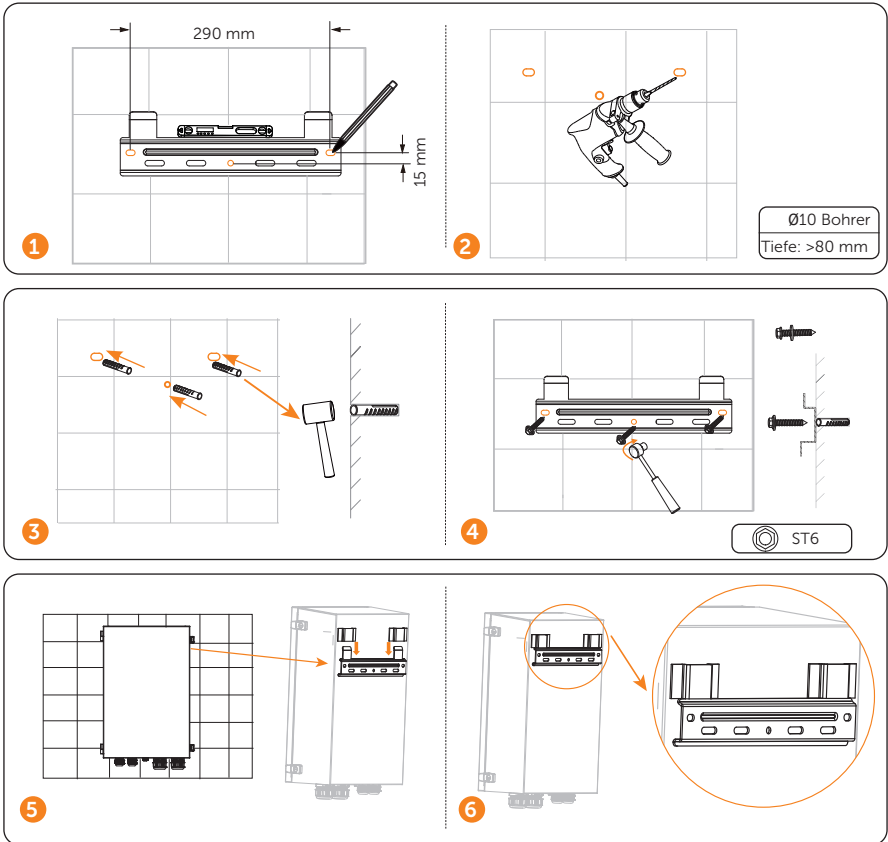
Insgesamt müssen 4 Schrauben angezogen werden.  
\*Hinweis: Die Seite der Serienbox mit „R“ muss gegen die Wand gerichtet sein.



M5\*14  
2.2-2.5 N·m

\*Hinweis: Die Abdeckung, die die Serienbox abdeckt, muss nach Abschluss der Verdrahtung installiert werden. Wie die Abdeckung installiert wird, ist im Abschnitt „Installation der Abdeckung“ beschrieben.

• Matebox-Montage



\*Achten Sie beim Bohren von Löchern darauf, dass das bereits installierte Teil abgedeckt ist, damit kein Staub auf das Gerät fällt.

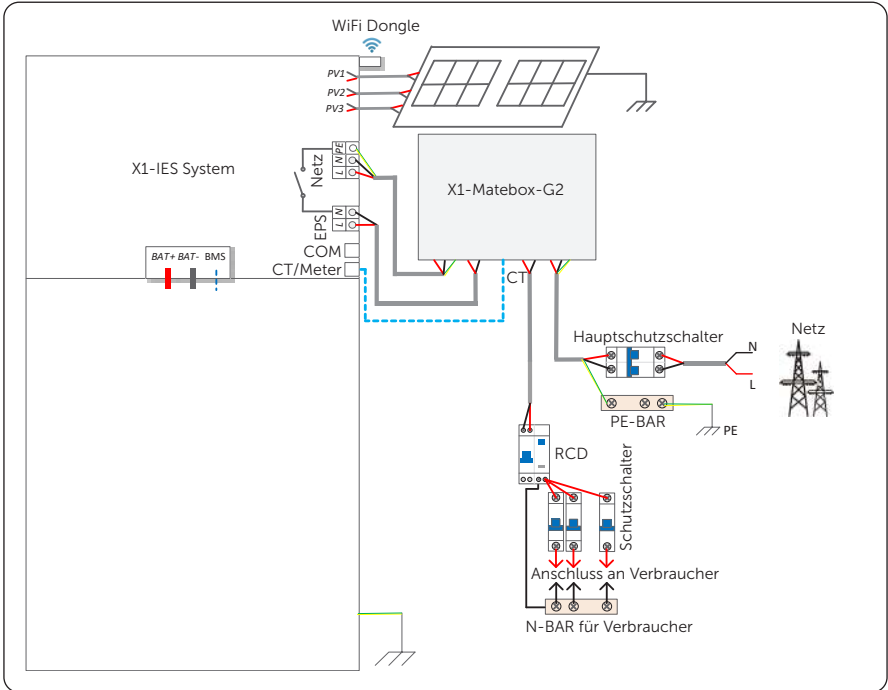
\* Hinweis:

1. „Matebox“ bezieht sich auf die X1-Matebox G2.
2. Der empfohlene horizontale Abstand zwischen X1-IES und X1-Matebox G2 beträgt weniger als 100 cm.
3. Für die Höhe der X1-Matebox G2 sollte die Unterseite der Ports der X1-Matebox G2 etwas höher sein als der Auslass des Wechselrichters.

# Elektrischer Anschluss

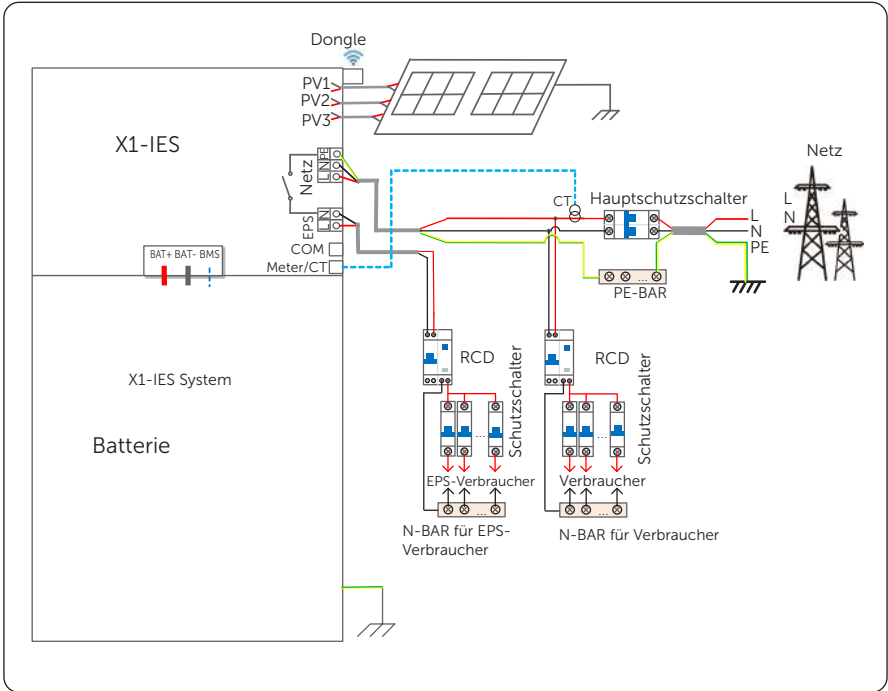
## Systemdiagramm

- Systemdiagramm mit Matebox



\*Bei der X1-Matebox G2 unterstützt der Meter/CT-Port nur den CT-Anschluss.

- Systemdiagramm ohne Matebox



\* Der Wechselrichter unterstützt den Meter- oder CT-Anschluss. Hier wird der CT-Anschluss als Beispiel genommen.



## Verdrahtungsanschluss an der Batterie

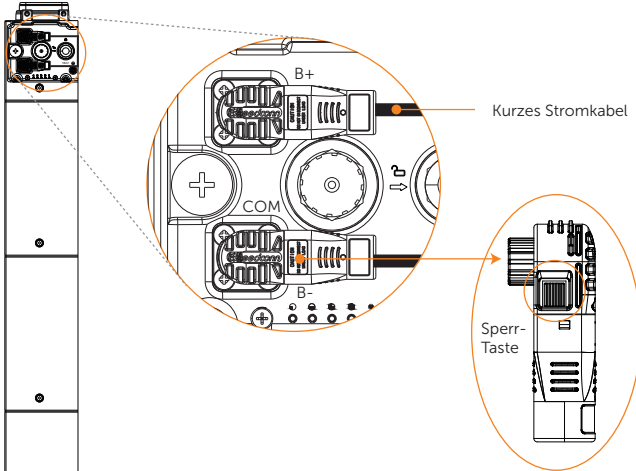
- Verdrahtung

\*Hinweis: Im Falle eines Turms muss das BMS keine Verdrahtung durchführen. Das kurze Stromkabel, der Kurzschlussstecker und die wasserdichte Kappe werden vor der Lieferung angeschlossen. In diesem Fall entfernen Sie bitte weder das Kurzschlusskabel noch den Kurzschlussstecker oder die wasserdichte Kappe.

### Verdrahtungsverfahren für zwei Türme

Bevor Sie die Verdrahtung zwischen dem BMS und der Serienbox vornehmen, müssen das kurze Stromkabel, der Kurzschlussstecker und die wasserdichte Kappe entfernt werden.

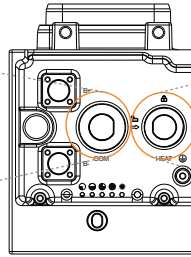
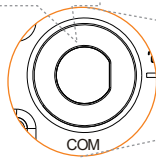
Halten Sie die Sperrtaste gedrückt, um das kurze Stromkabel herauszuziehen.



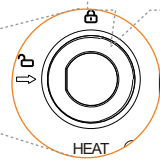
1

Drehen Sie die wasserdichte Kappe gegen den Uhrzeigersinn, um sie zu entfernen.

Wasserdichte Kappe

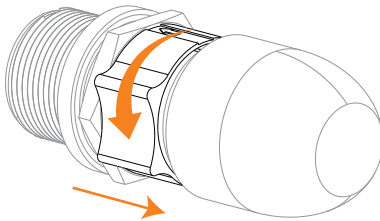


Kurzschlussstecker



2

HEAT-Port

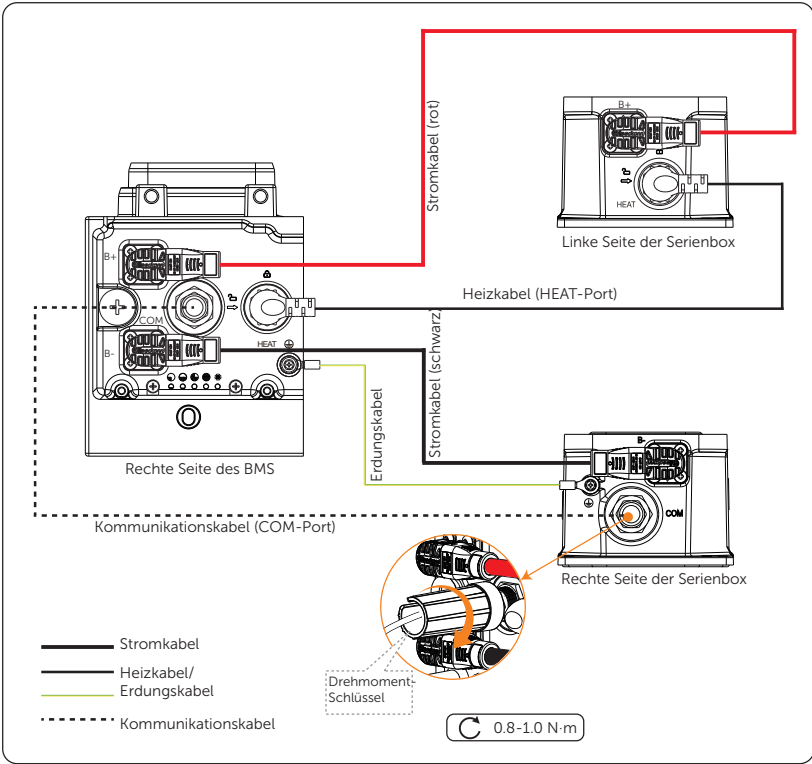


3

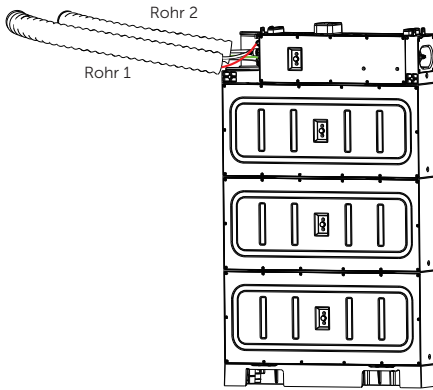
Kurzschlussstecker

Drehen Sie den Kurzschlussstecker gegen den Uhrzeigersinn. Wenn der Pfeil auf dem Drehring mit dem Pfeil auf der Platte übereinstimmt, kann der Kurzschlussstecker entfernt werden.

Verbinden Sie B+ des BMS mit B+ der Serienbox;  
 Verbinden Sie B- des BMS mit B- der Serienbox;  
 Verbinden Sie den COM-Port des BMS mit dem COM-Port der Serienbox;  
 Verbinden Sie den HEAT-Port des BMS mit dem HEAT-Port der Serienbox;  
 Verbinden Sie die Erdung des BMS mit der Erdungsklemme der Serienbox.



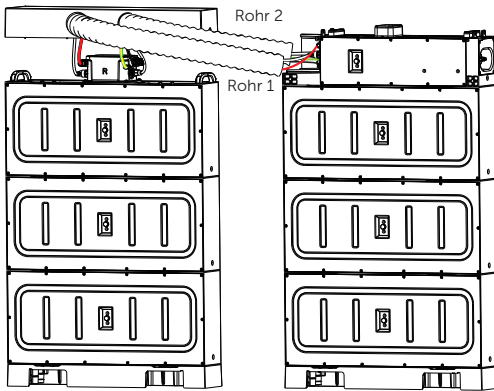
- 4** \*Hinweis: 1. An beiden Enden der Stromkabel befinden sich zwei Klemmen.  
 2. Beide Enden des Kommunikationskabels müssen mit einem Drehmomentschlüssel geschlossen werden.



Schließen Sie erstens die Kabel an das BMS an; ziehen Sie zweitens die Kabel durch die Rohre.

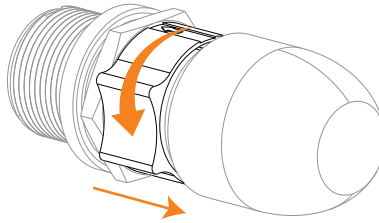
Ziehen Sie das Stromkabel (rot) und das Heizkabel durch Rohr 1; ziehen Sie das Stromkabel (schwarz), das Kommunikationskabel und das Erdungskabel durch Rohr 2.

\*Hinweis: Ein Wellrohr sollte von den Benutzern selbst vorbereitet werden.



Führen Sie die Rohre in die Löcher des Deckels ein und schließen Sie die Kabel an die Serienbox an (siehe Schritt 4).

Stellen Sie sicher, dass das Heizkabel verriegelt ist. Die detaillierten Schritte sind in der folgenden Abbildung dargestellt.



Schritt 1: Drehen Sie den Drehring, bis der Pfeil auf dem Drehring mit dem Pfeil auf der Platine übereinstimmt, bevor Sie den Kurzschlussstecker entfernen.



Schritt 2: Stecken Sie das Heizkabel in den HEAT-Port, und drehen Sie es im Uhrzeigersinn, um es zu schließen.

Richten Sie die Nut entsprechend den Pfeilen aus

7

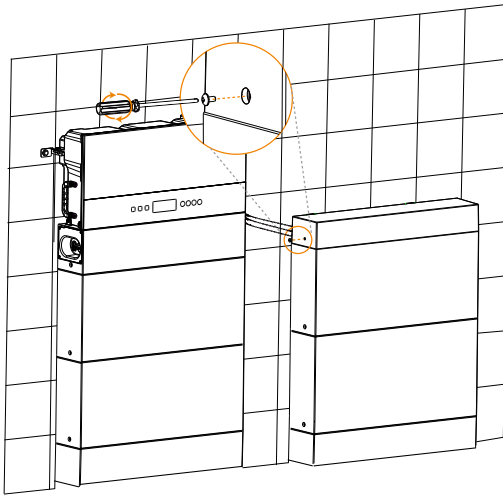
\*Hinweis:

1. Zum Festziehen der beiden Enden des Kommunikationskabels wird ein Drehmomentschlüssel verwendet, der nach dem Festziehen entfernt werden kann.
2. Ziehen Sie das Kabel nicht gewaltsam ab, wenn es verriegelt ist.
3. Es wird empfohlen, ein Wellrohr mit einem Außendurchmesser von 67,2 mm zu verwenden, um die Kabelisolierung an ihrem Platz zu halten und mögliche Schäden zu vermeiden.

- **Installation der Abdeckung**

Nach Abschluss der Verdrahtung montieren Sie bitte die Abdeckung wie folgt.

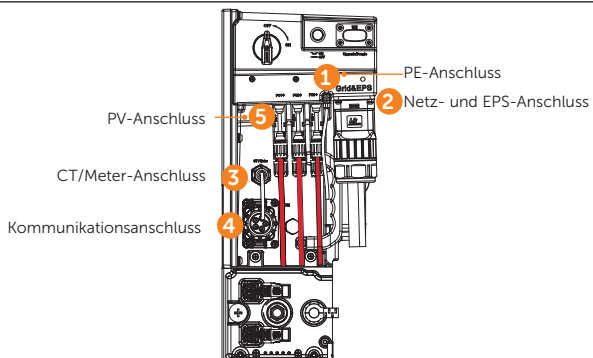
Drücken Sie die Abdeckung und ziehen Sie die Schrauben auf beiden Seiten fest.



⊕	M5 x 14
⌚	2.2-2.5 N·m

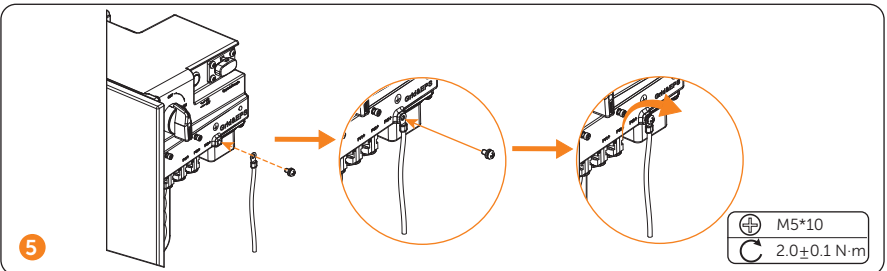
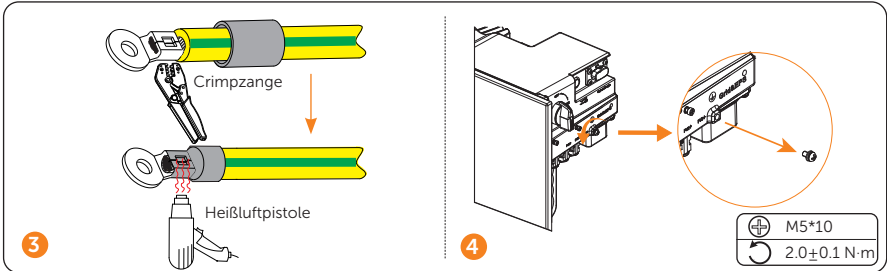
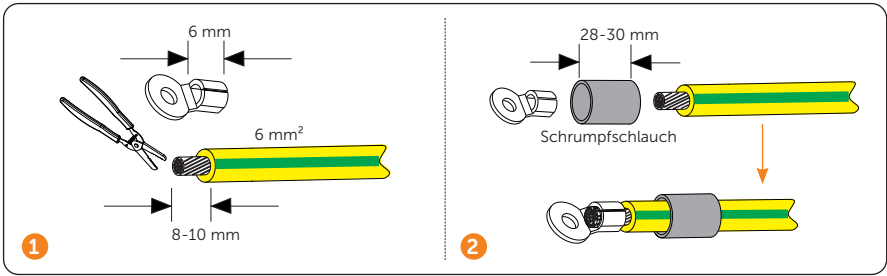
\*Hinweis: Der obige Schritt zur Montage der Abdeckung gilt auch für die Wandmontage.

- Verdrahtungsreihenfolge



Empfohlene Verdrahtungsreihenfolge: PE-Anschluss, Netz- und EPS-Anschluss, CT/Meter-Anschluss, Kommunikationsanschluss und PV-Anschluss.

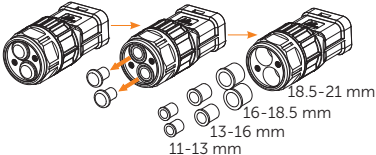
- PE-Anschluss (Schutzerdungsanschluss)



\* Das andere Ende des PE-Kabels sollte mit der PE-Schiene am Gittereingangsdraht verbunden werden.

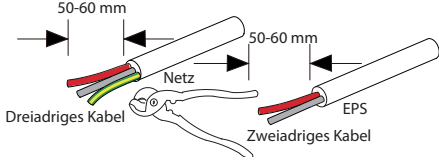


• Netz- und EPS (Off-grid) Anschluss



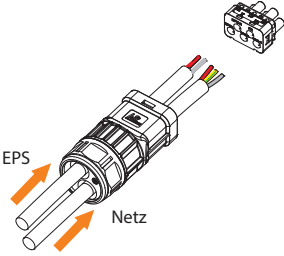
18.5-21 mm  
16-18.5 mm  
13-16 mm  
11-13 mm

1 Wählen Sie den passenden Verschlussstopfen entsprechend dem Außendurchmesser des Kabels.



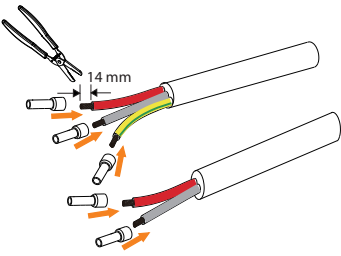
50-60 mm  
50-60 mm  
Dreidriges Kabel  
Netz  
Zweidriges Kabel  
EPS

2



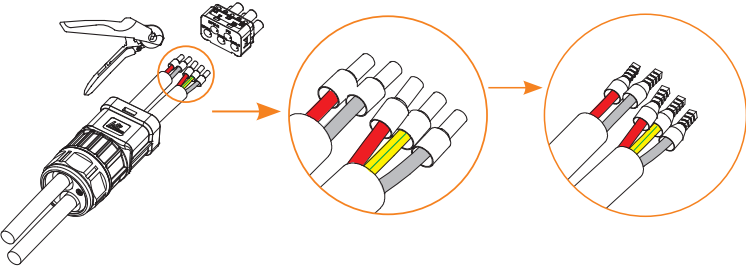
Netz  
EPS

3

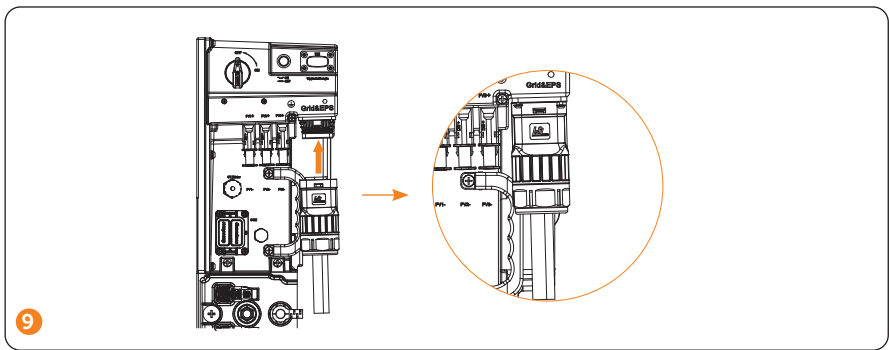
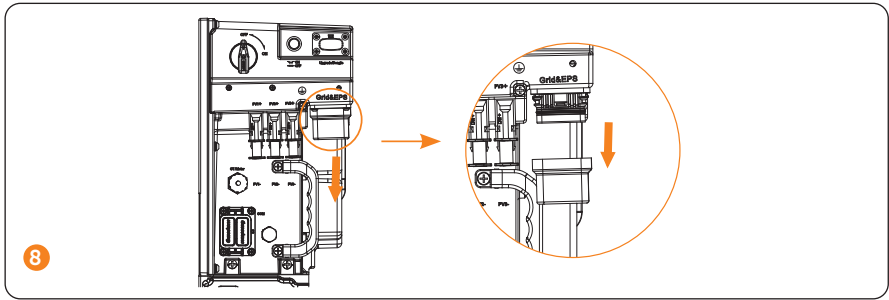
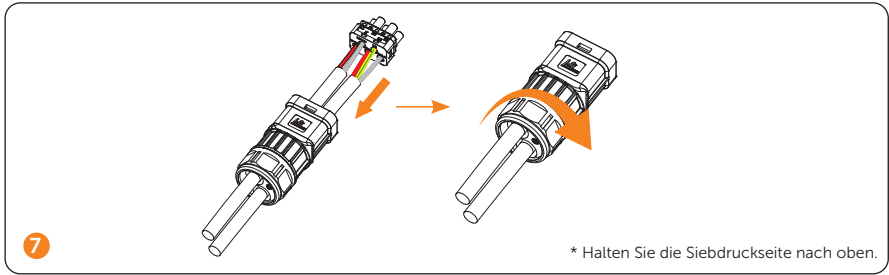
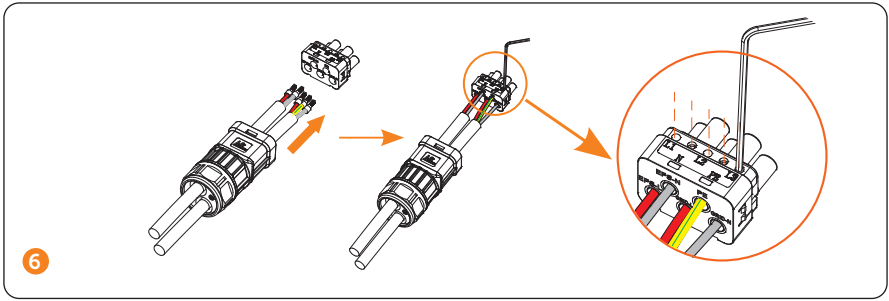


14 mm

4



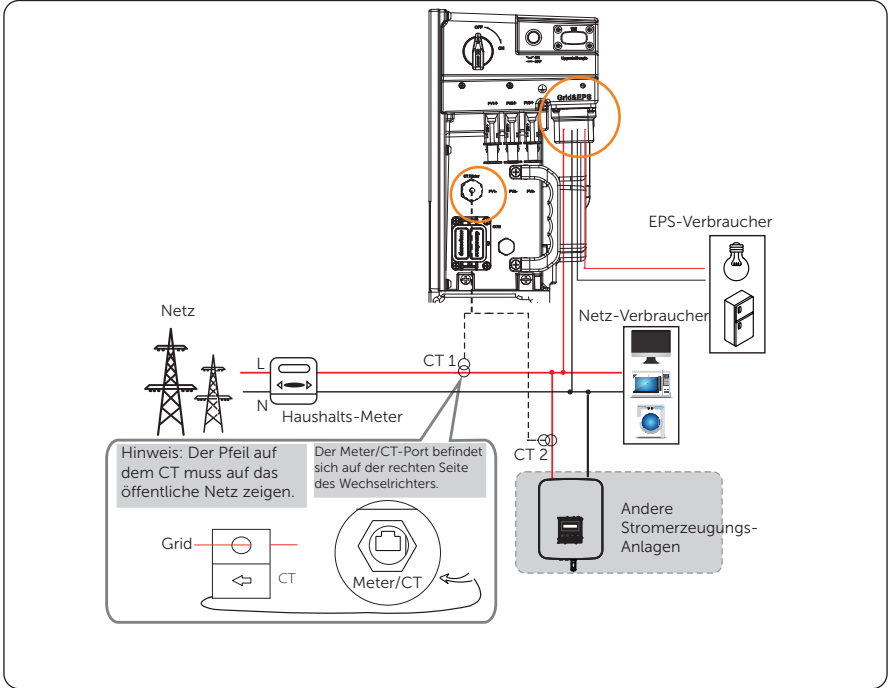
5



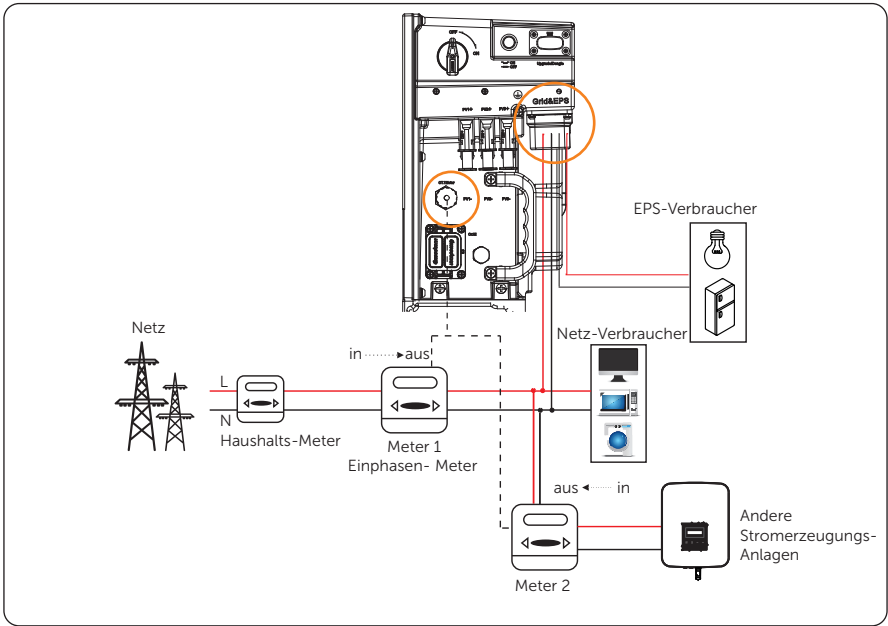
- Kommunikationsanschluss

CT/Meter-Port-Anschluss

1. CT-Anschlussplan



## 2. Meter-Anschlussplan



\* Wenn zwei Meter im System angeschlossen werden, sollten die Kommunikationskabel von Meter parallel geschaltet werden, d.h. 485A & 485A, 485B & 485B.

## 3. Pin-Definition für CT/Meter

Pin	1	2	3	4	5	6	7	8
Funktion	CT			Meter		CT		
Pin Definition	CT_11_ CON	GND_ COM1	CT_21_ CON	METER_ 485A	METER_ 485B	CT_22_ CON	GND_ COM1	CT_12_ CON

\* Es kann nur einer der Anschlüsse für Meter und CT gewählt werden. Das Meter-Kabel wird an die Klemmen 4 und 5, das CT-Kabel an die Klemmen 1 und 8 und das Reserve-CT-Kabel an die Klemmen 3 und 6 angeschlossen.

#### 4. Verbindungsschritte von CT/Meter

1) Weiß mit orangen Streifen  
 2) Orange  
 3) Weiß mit grünen Streifen  
 4) Blau  
 5) Weiß mit blauen Streifen  
 6) Grün  
 7) Weiß mit braunen Streifen  
 8) Braun

1 \* Für den Meter-Anschluss nur eine RJ45-Klemme crimpen.

2

CT/Meter  
 PV1  
 COM

3

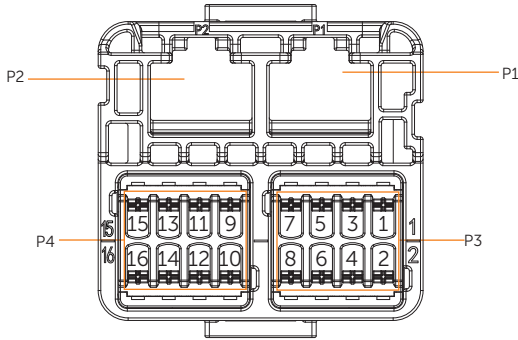
A

4

CT-Anschluss  
 Meter-Anschluss  
 wasserdichter Verteilerkasten  
 wasserdichter Verteilerkasten

# COM-Port-Anschluss

## 1. COM-Port-Einführung

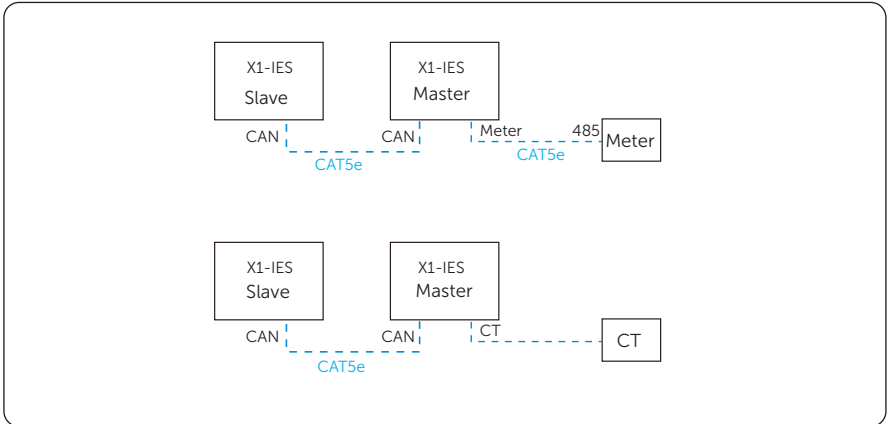


Icon	PIN	PIN Definition	Funktion
P1 (DRM Port)	1	DRM1/5	DRM
	2	DRM2/6	
	3	DRM3/7	
	4	DRM4/8	
	5	+3.3V_COM	
	6	COM/DRM0	
	7	GND_COM	
	8	GND_COM	
P2 (Parallel Port)	1	REMOTE_485A	RS485
	2	REMOTE_485B	
	3	GND_COM	/
	4	PARALLEL_SYN2	Paralleles Synchronisationssignal
	5	PARALLEL_SYN1	
	6	EPSBOX_RELAY_VCC	/
	7	PARALLEL_CANL	Parallel CAN
	8	PARALLEL_CANH	
P3	1	/	/
	2	/	
	3	/	
	4	/	
	5	GND_COM	/
	6	GND_COM	Kommunikation mit SolaX's Datahub, EV-Ladegerät, Adapter Box und anderen internen Geräten
	7	REMOTE_485A	
	8	REMOTE_485B	

P4	9	ARM_POWER	/
	10	GND_COM	/
	11	MODBUS_485A	Kommunikation mit anderen externen Geräten
	12	MODBUS_485B	
	13	DO_1	Ausgang potentialfreier Kontakt
	14	DO_2	
	15	DI_1	Eingang potentialfreier Kontakt
	16	DI_2	

## 2. Parallelschaltung

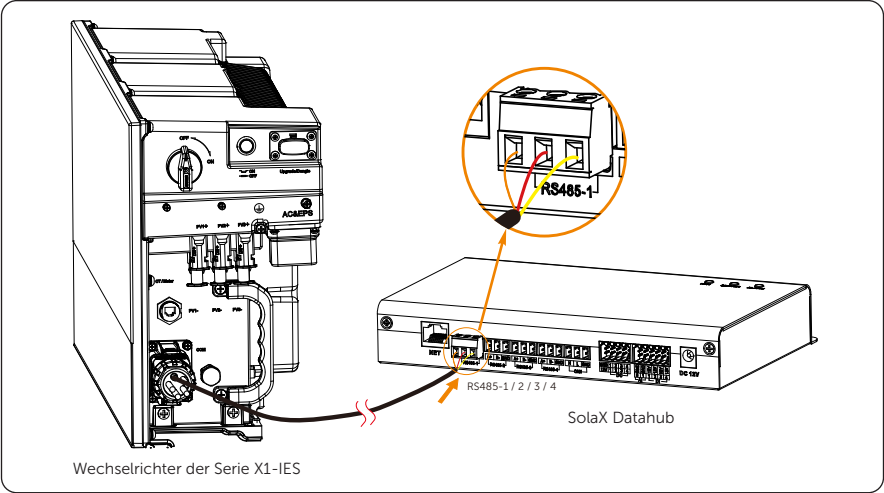
X1-IES unterstützt die Parallelfunktion.



### 3. Anschluss externer Geräte

#### 3.1 Anschluss an einen SolaX Datahub

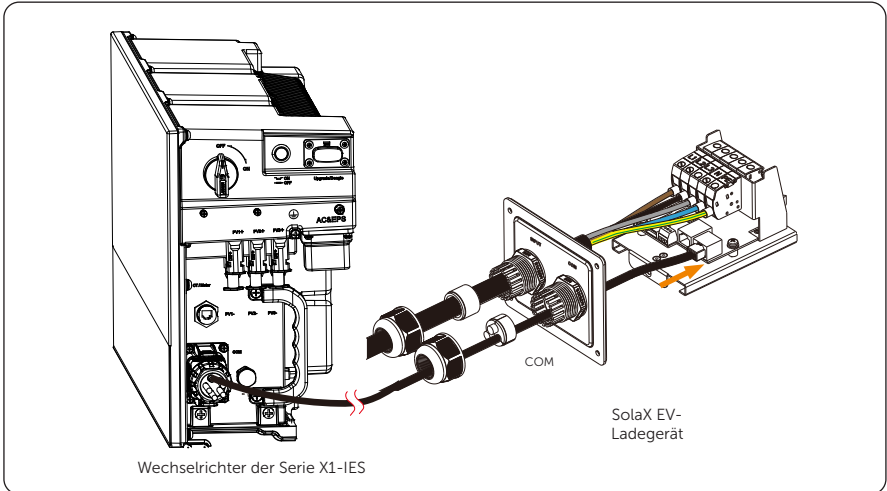
COM-Port des Wechselrichters der Serie X1-IES		RS485-1/-2/-3/-4-Port von SolaX Datahub
Pin	Pin-Definition	Pin-Definition
6 (P3)	GND_COM	GND
7 (P3)	REMOTE_485A	RS485A
8 (P3)	REMOTE_485B	RS485B





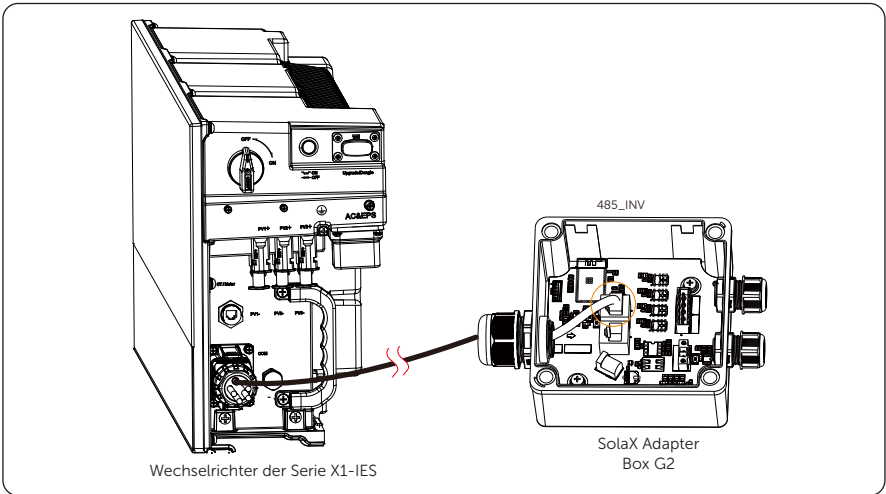
### 3.2 Anschluss an ein SolaX EV-Ladegerät

COM-Port des Wechselrichters der Serie X1-IES		COM-Port von SolaX EV-Ladegerät	
Pin	Pin-Definition	Pin	Pin-Definition
7 (P3)	REMOTE_485A	4	A1
8 (P3)	REMOTE_485B	5	B1

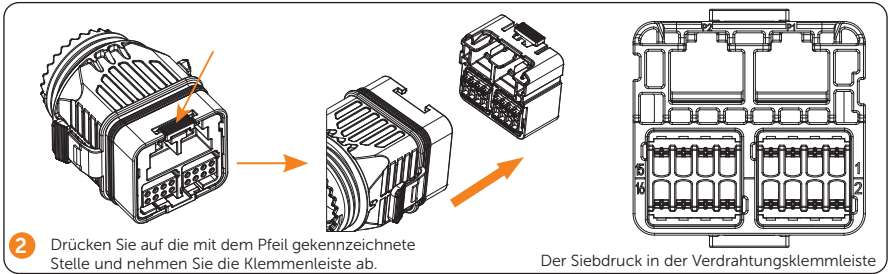
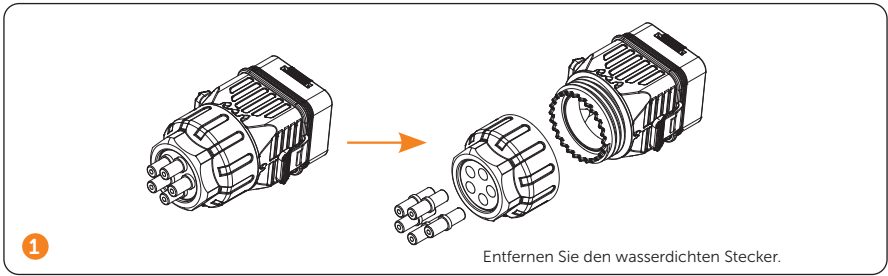


### 3.3 Anschluss an eine SolaX Adapter Box G2

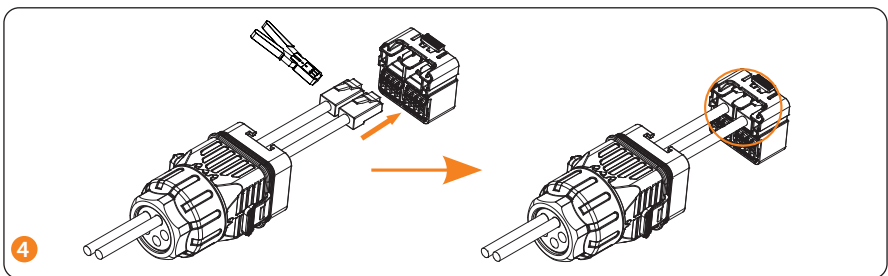
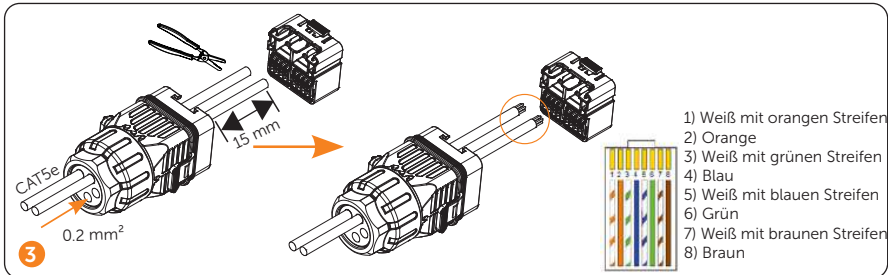
COM-Port des Wechselrichters der Serie X1-IES		485_INV-Port von SolaX Adapter Box G2	
Pin	Pin-Definition	Pin	Pin-Definition
9 (P4)	ARM_POWER	3	+13 V
7 (P3)	REMOTE_485A	4	RS485-A
8 (P3)	REMOTE_485B	5	RS485-B
6 (P3)	GND_COM	6	GND



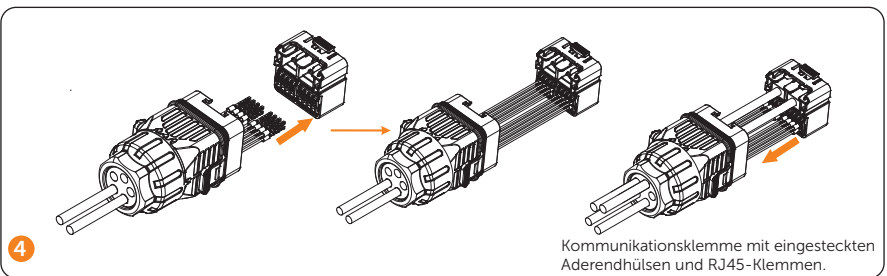
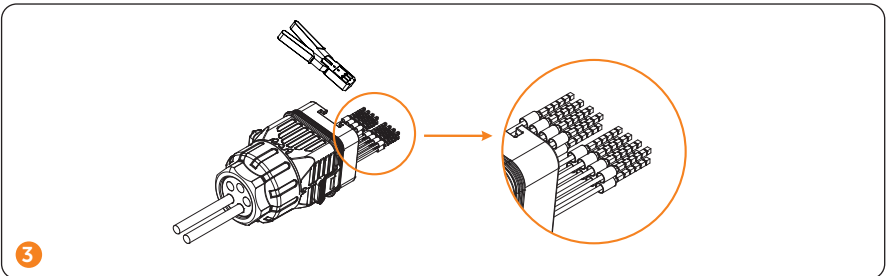
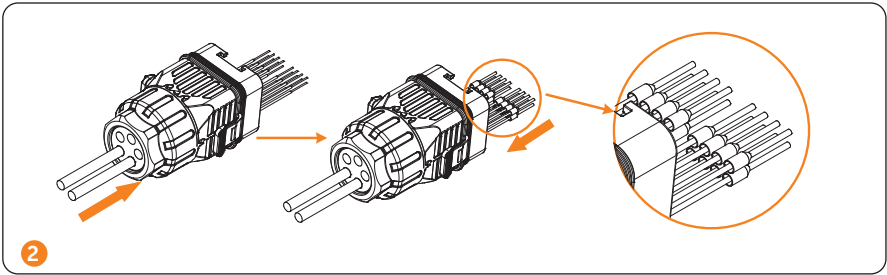
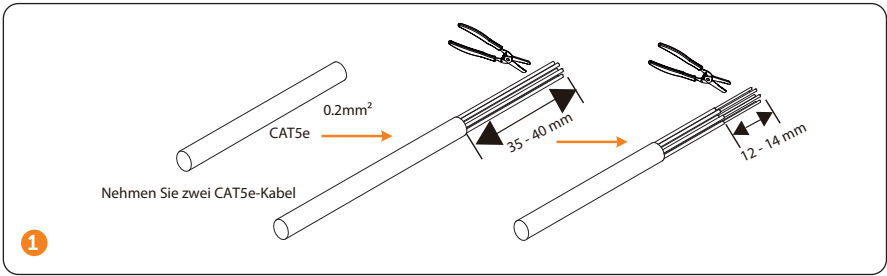
#### 4. COM-Port-Verbindungsschritte

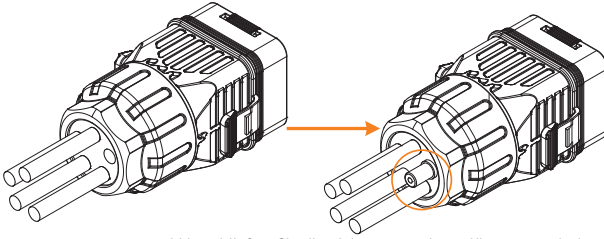


#### 4.1 DRM und Parallelschaltung (P1 P2)



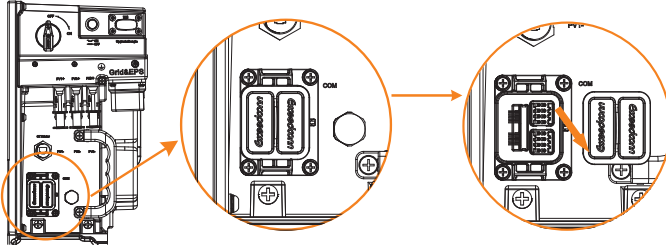
## 4.2 PIN 1-16 Anschluss (P3 P4)



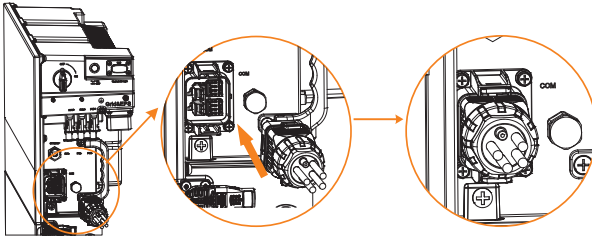


5

\* Verschließen Sie die nicht verwendeten Klemmen mit dem wasserdichten Stecker.

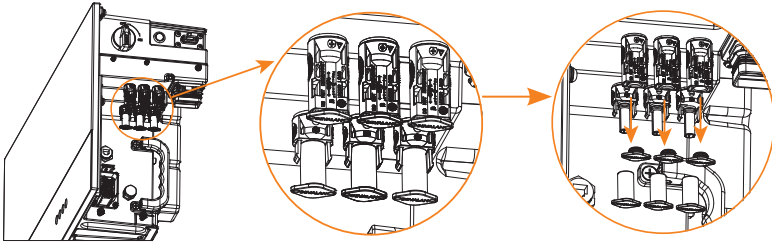


6



7

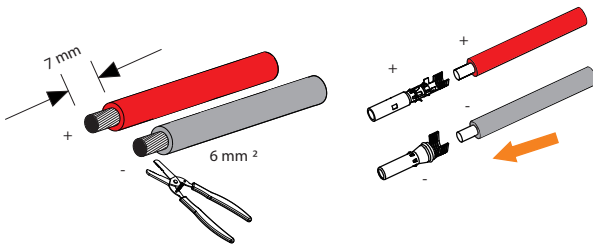
• PV-Anschluss



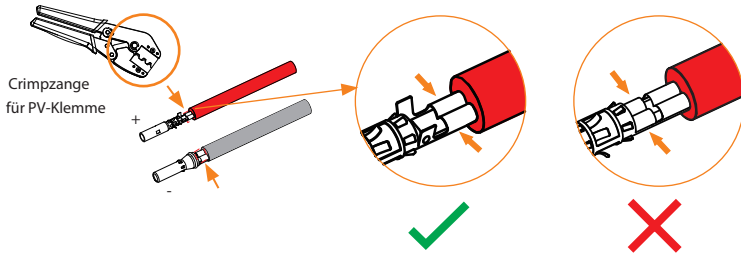
1

Entfernen Sie die Klemmenkappen der PV-Klemmen

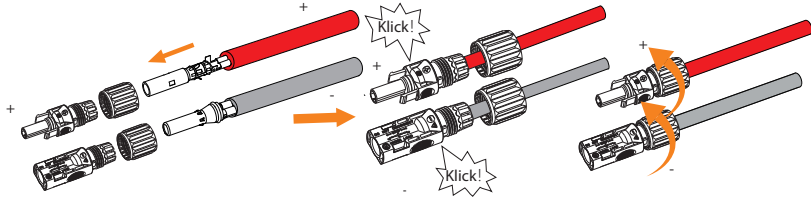
\* Bei Wechselrichtern von 3 kW bis 3,7 kW müssen zwei Paare der PV-Klemmenkappen entfernt werden, die dritte PV-Klemme ist nicht verfügbar.



1

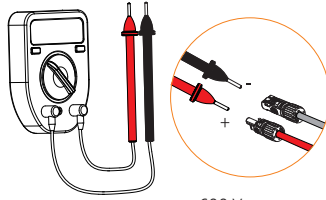


2



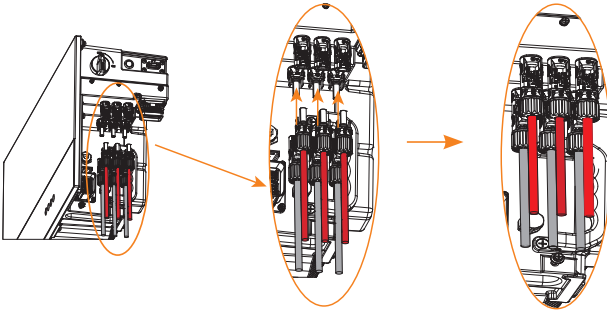
3

5

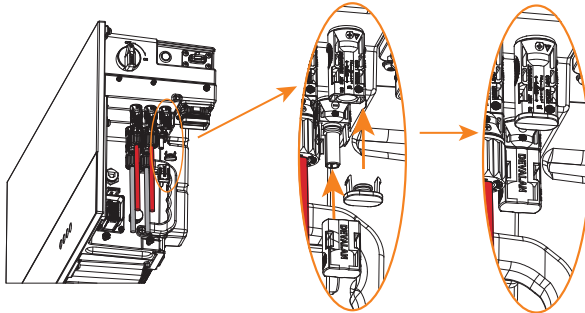


≤600 V

6

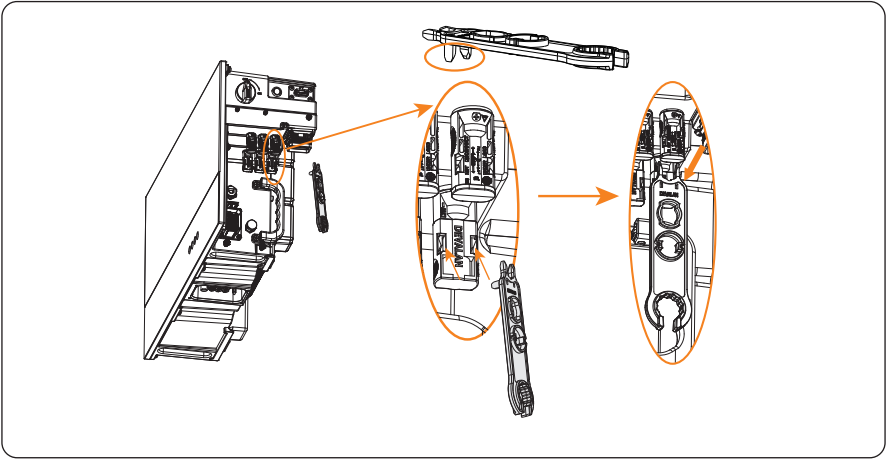


7

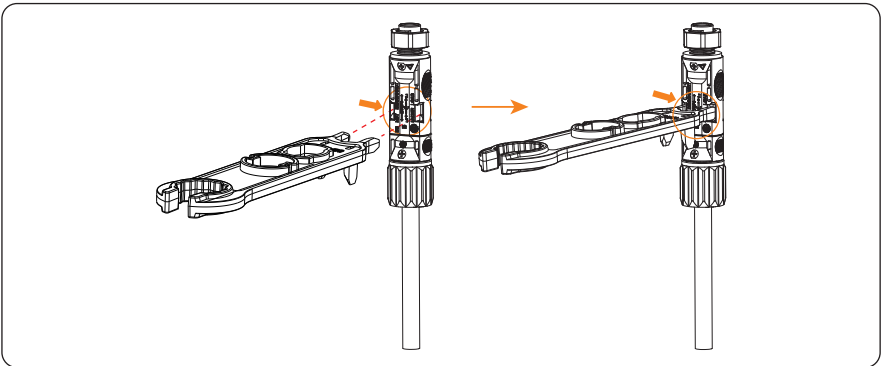


\* Verschließen Sie die nicht verwendeten PV-Klemmen mit den staubdichten Schnallen.

### Demontage der staubdichten Schnallen

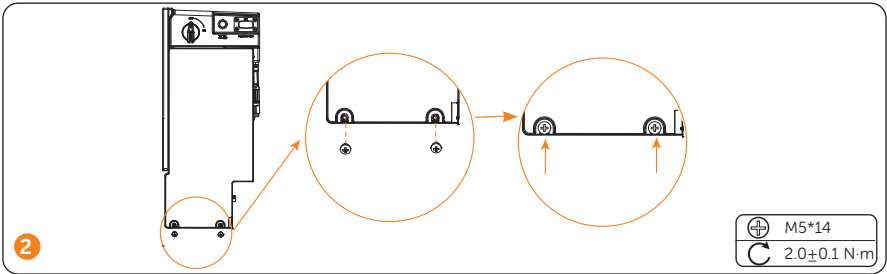
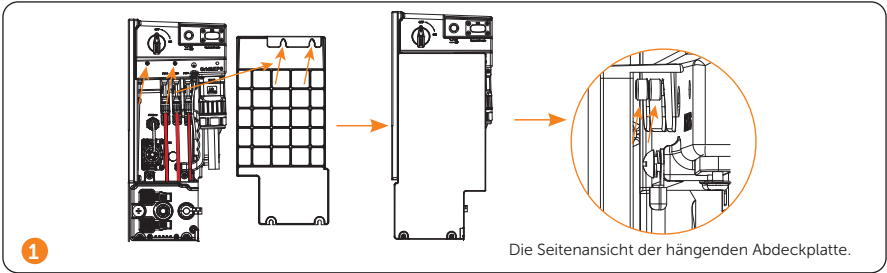


### Demontage der PV-Kabel



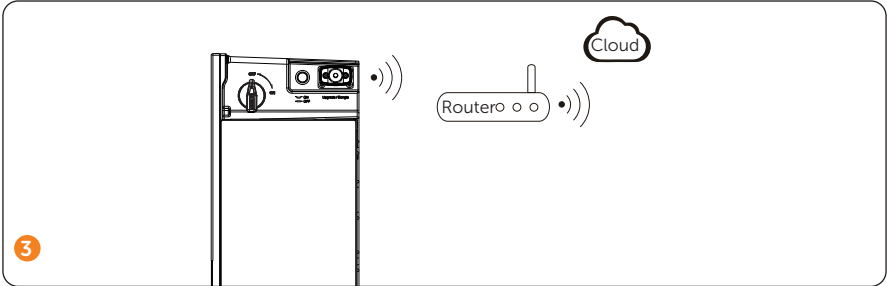
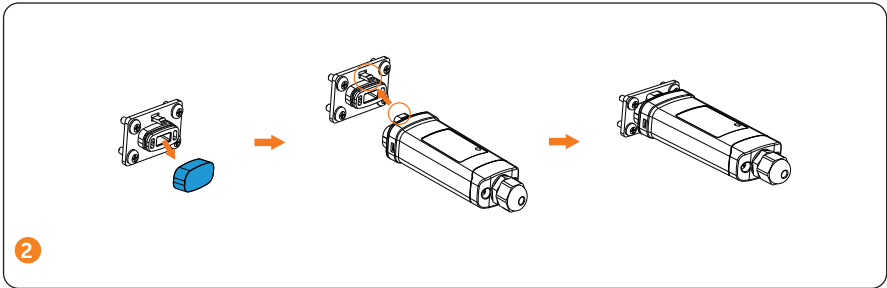
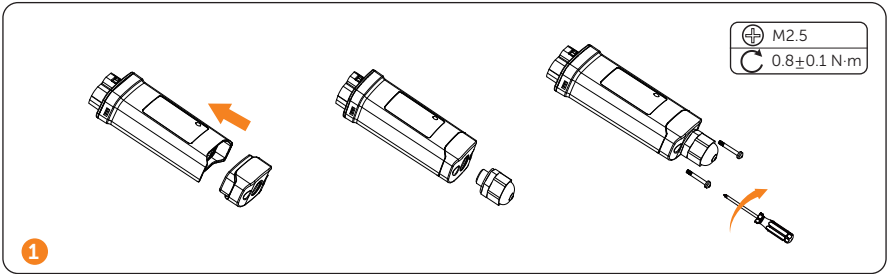


- Installation der Abdeckplatte

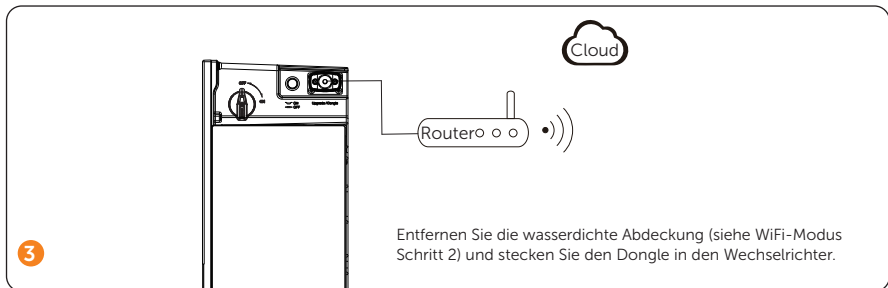
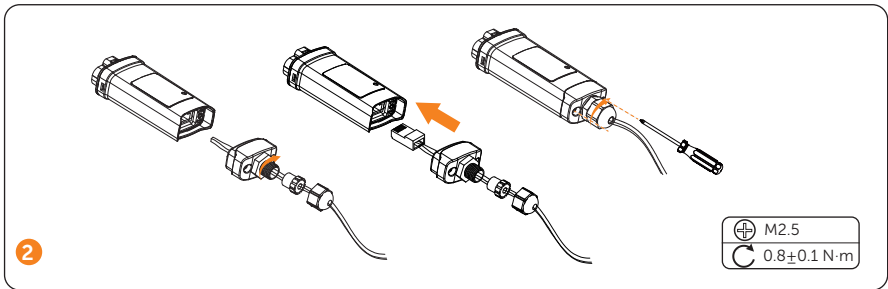
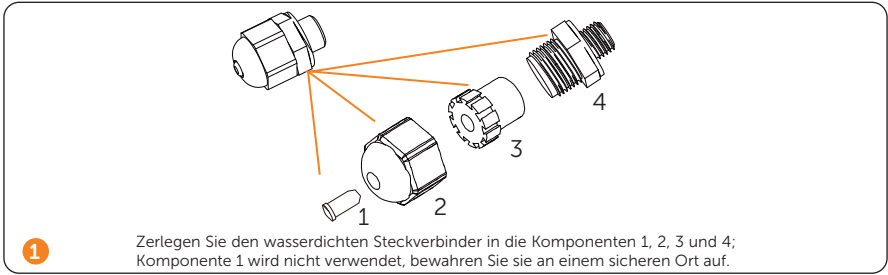


- Überwachungsanschluss

WiFi-Modus:



## LAN-Modus:



\* Hinweis: Stellen Sie sicher, dass der Dongle-Port mit der staubdichten Abdeckung verschlossen ist, wenn kein Gerät eingesteckt ist. Andernfalls kann es zu Schäden am Wechselrichter kommen.

## Verdrahtungsanschluss an der Matebox

### • Netz(INV)- und EPS(INV)-Anschluss

**1** Öffnen Sie die Schnalle mit dem Schlüssel.

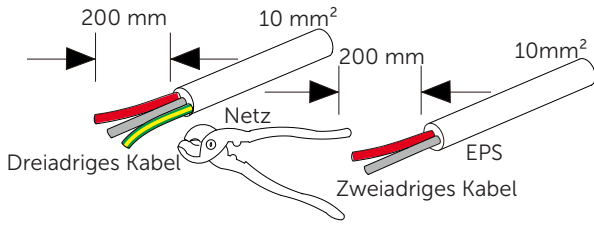
**2** Öffnen Sie die obere Abdeckung.

**3** Entfernen Sie das Ablenblech nach hinten.

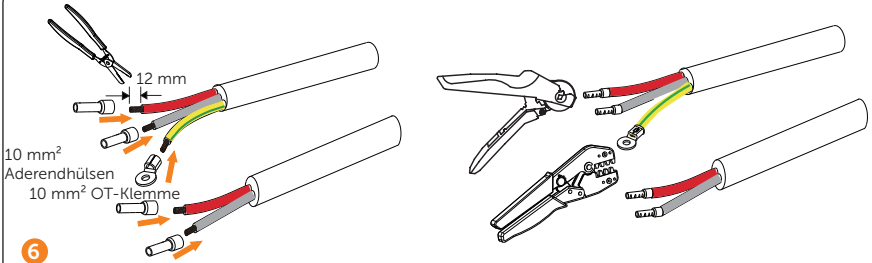
**4**

M4\*8  
1.5±0.2 N·m

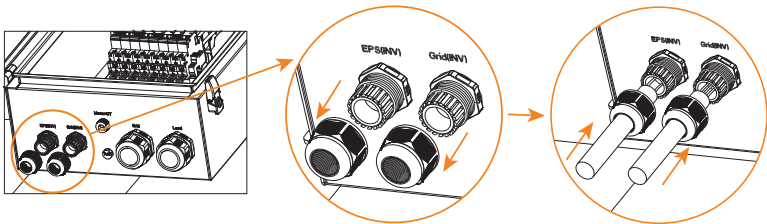
EPS/INV GND/INV



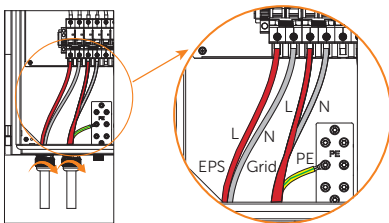
5



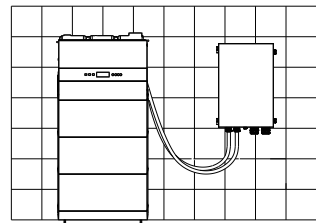
6



7

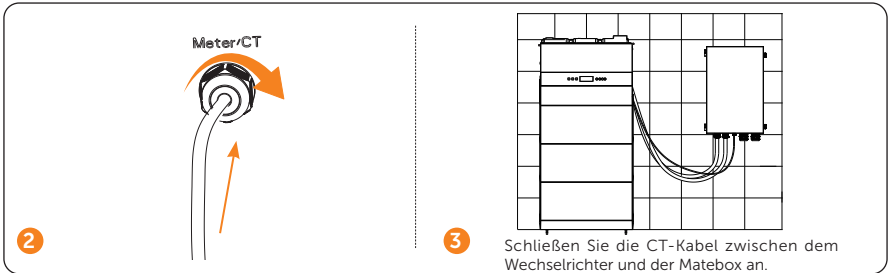
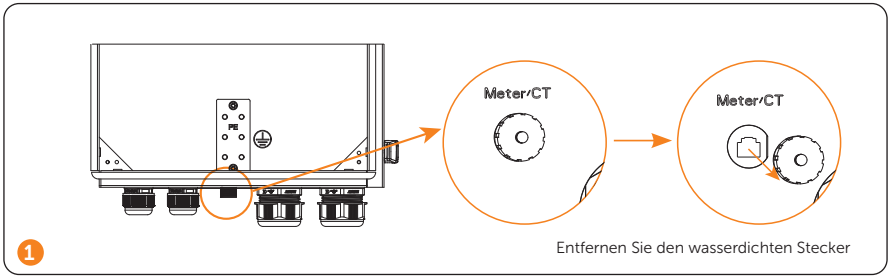


8



9 Schließen Sie die Netz- (INV) und EPS-Kabel (INV) zwischen Wechselrichter und Matebox an.

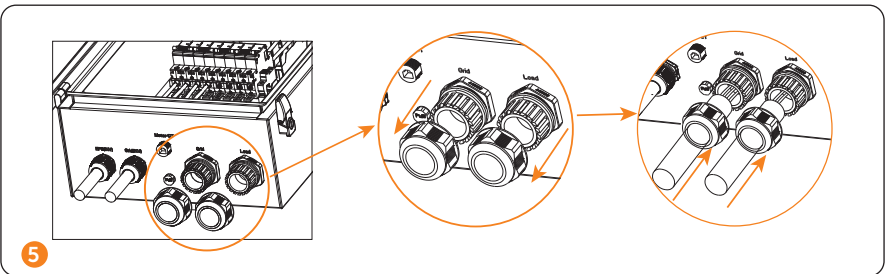
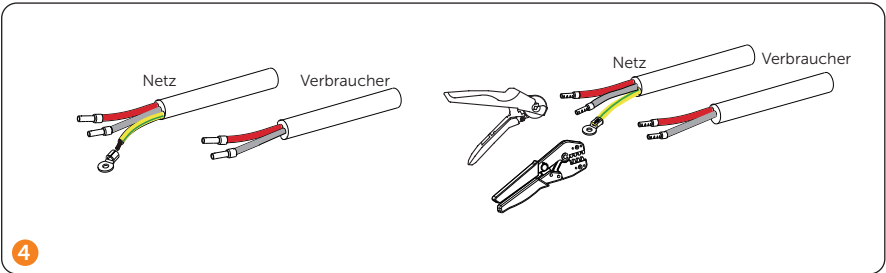
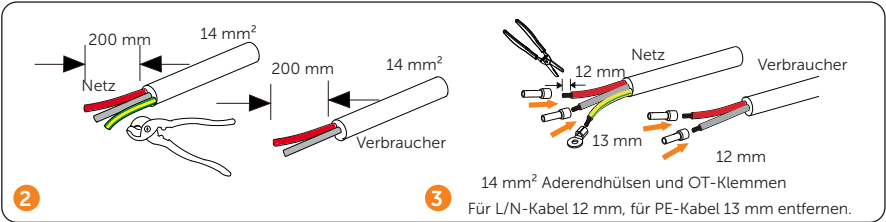
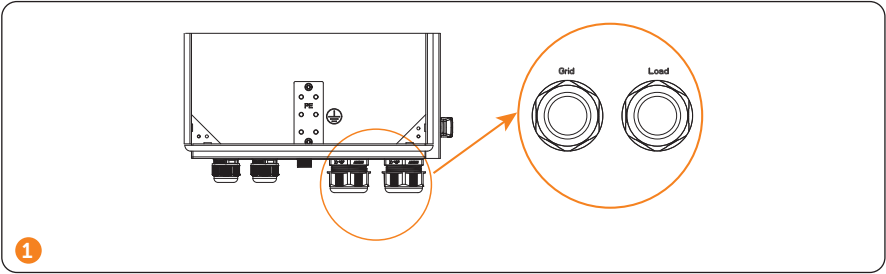
- CT-Anschluss

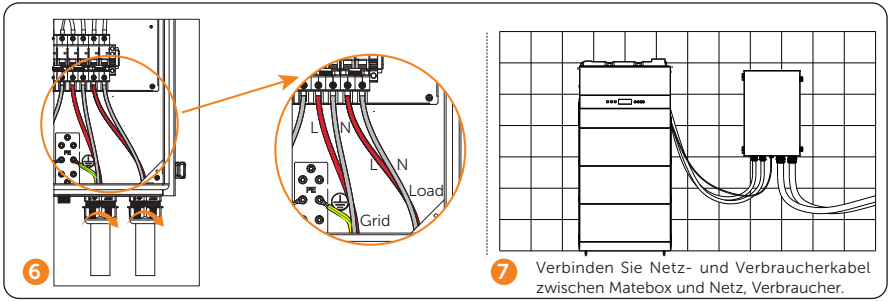


\* Für die Höhe der X1-Matebox G2 sollte die Unterseite der Ports der X1-Matebox G2 etwas höher sein als die Ports des Wechselrichters.

\* Für den Meter/CT-Port unterstützt die X1-Matebox-G2 nur den CT-Anschluss.

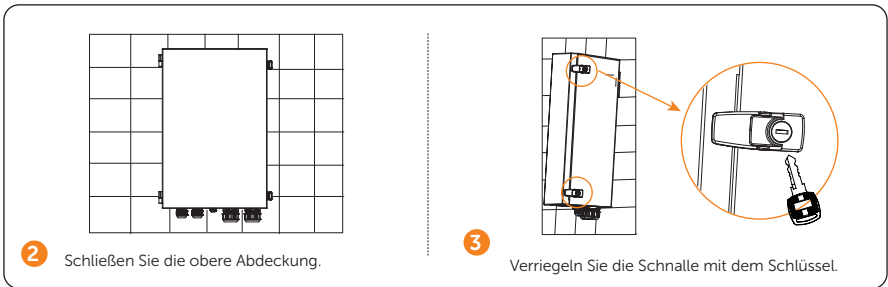
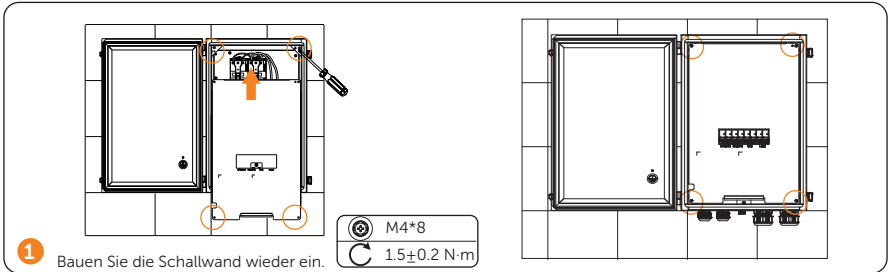
• Netz- und Verbraucheranschluss





**7** Verbinden Sie Netz- und Verbraucherkabel zwischen Matebox und Netz, Verbraucher.

• Schließen Sie die Matebox



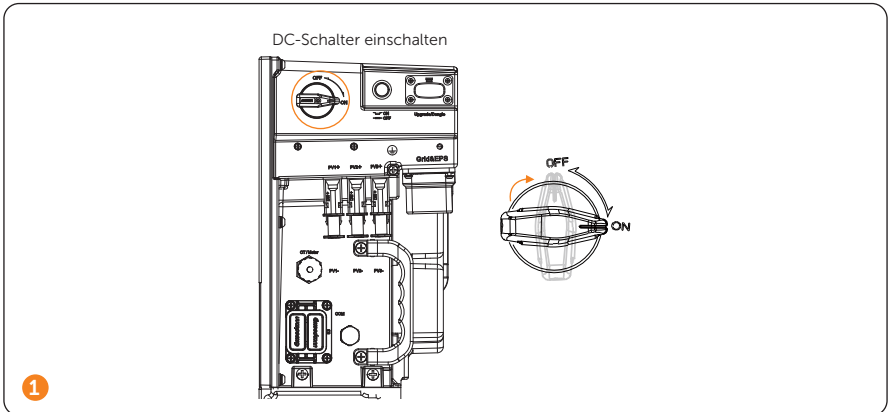


## Das System einschalten

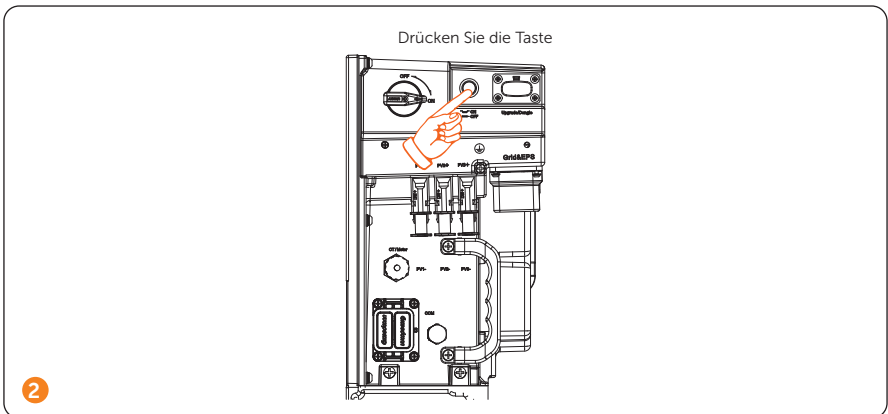
- Das System einschalten

**Schritt 1** Schalten Sie den DC-Schalter ein und überprüfen Sie den LCD-Bildschirm.

Wenn der LCD-Bildschirm nicht leuchtet, schalten Sie den DC-Schalter aus und überprüfen Sie, ob der PV-Anschluss richtig angeschlossen ist.



**Schritt 2** Drücken Sie die Taste am Wechselrichter. Er befindet sich standardmäßig im OFF-Zustand.



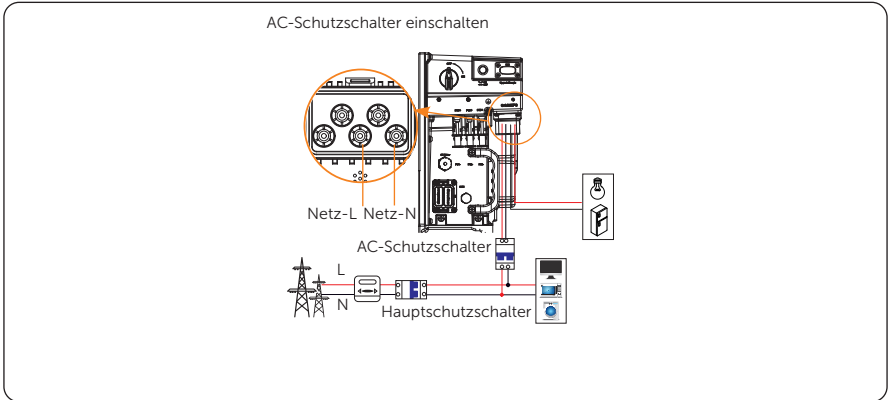
**Schritt 3** Stellen Sie den Sicherheitscode entsprechend den verschiedenen Ländern und Netzanschlussnormen auf dem LCD-Bildschirm ein. Der Wechselrichter kann nicht an das Netz angeschlossen werden, bevor der Sicherheitscode korrekt eingestellt ist.

**Schritt 4** Stellen Sie die Option System ON/OFF auf dem LCD-Bildschirm auf ON.

**Schritt 5** Schalten Sie den Wechselrichter ein.

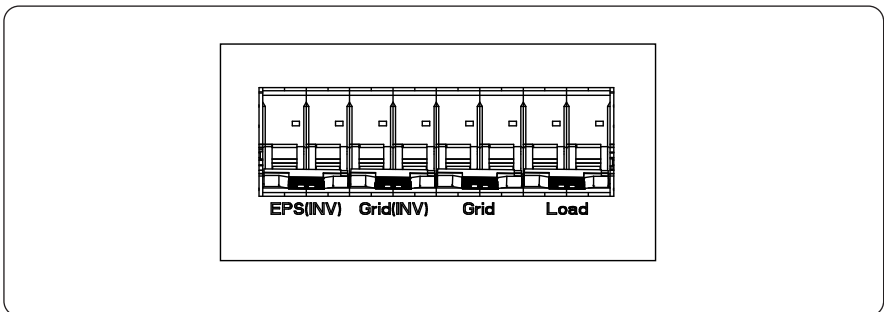
**Ohne X1-Matebox G2**

- » Schalten Sie den AC-Schutzschalter ein und warten Sie, bis sich der Wechselrichter einschaltet.



**Mit X1-Matebox G2**

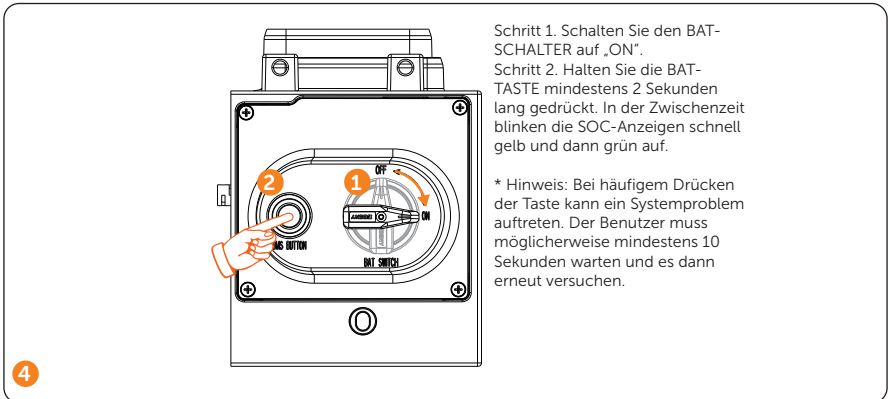
- » Schalten Sie den Schutzschalter zwischen der Matebox und dem Stromnetz ein.
- » Schalten Sie den Netz-Schutzschalter und den Verbraucher-Schutzschalter an der Matebox ein.
- » Schalten Sie den EPS (INV)-Schutzschalter und den GRID (INV)-Schutzschalter an der Matebox ein.
- » Schalten Sie dann den AC-Schutzschalter ein und warten Sie, bis sich der Wechselrichter einschaltet.



Nach dem Einschalten des Wechselrichters können Sie überprüfen, ob Meter/CT korrekt angeschlossen ist.

- » Wenn der CT angeschlossen ist, führen Sie bitte Meter/CT Check auf dem LCD-Bildschirm aus, um den korrekten Anschluss zu überprüfen.
- » Wenn Meter angeschlossen ist, stellen Sie den Meter-Anschluss über die Meter/CT-Einstellungen auf dem LCD-Bildschirm ein.
- » Wenn das Meter/CT erfolgreich angeschlossen ist, werden die Leistungsinformationen des Meter/CT auf dem LCD-Bildschirm angezeigt. Wenn der Meter/CT-Anschluss fehlschlägt, erscheint auf dem Bildschirm die Meldung „Meter Fault“ oder „Missed CT Fault“.

**Schritt 6** Schalten Sie den BAT-Schalter auf die Position „ON“. Halten Sie die BAT-Taste etwa 1 bis 2 Sekunden lang gedrückt. Die Statusleuchte blinkt nun gelb, bis der Self-Test abgeschlossen ist. Dann blinkt die Statusleuchte grün. Nach erfolgreicher Kommunikation mit dem Wechselrichter leuchtet die Statusleuchte durchgehend grün, und die SoC-Leistungsanzeigen leuchten durchgehend grün.



**Schritt 7** Wenn sich die Batterie einschaltet, wird der Wechselrichter automatisch neu gestartet. Der Wechselrichter wechselt nacheinander in den Status „Waiting“, „Checking“ und „Normal“.

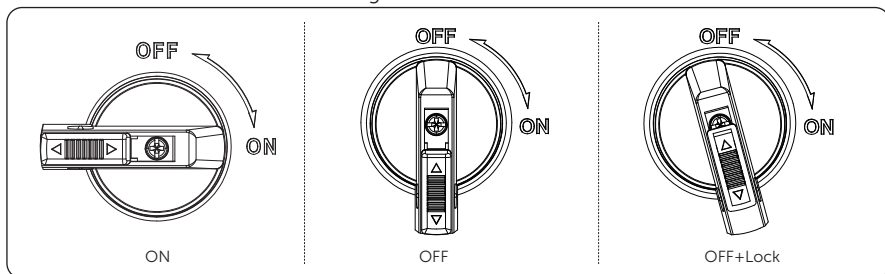
## Abschließbarer DC-Schalter

### Abschließbarer DC-Schalter

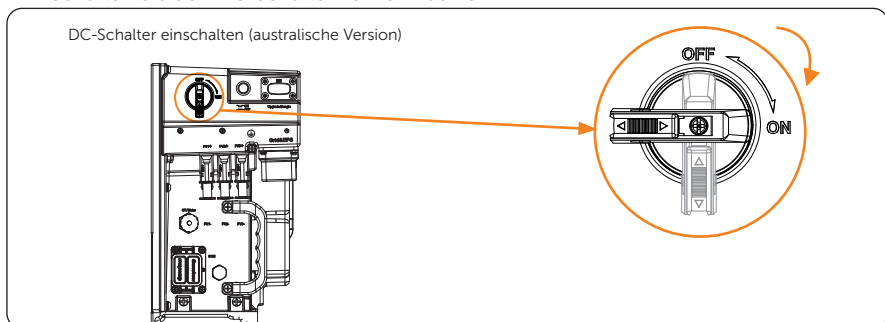
Diese Serie von Wechselrichtern ist mit zwei Arten von DC-Schaltern ausgestattet: einem nicht abschließbaren DC-Schalter (optional; ohne Schloss) und einem abschließbaren DC-Schalter (Standard; mit Schloss).

- Für abschließbare DC-Schalter:

Der abschließbare DC-Schalter umfasst 3 Zustände: ON, OFF und OFF+Lock. Der DC-Schalter befindet sich standardmäßig im Zustand OFF.

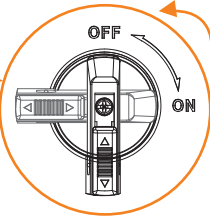
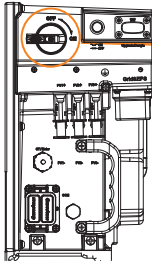


- So schalten Sie den DC-Schalter ein  
Schalten Sie den DC-Schalter von OFF auf ON.

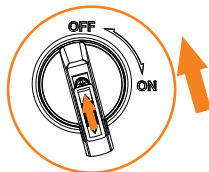
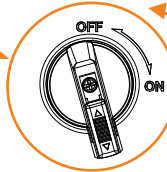
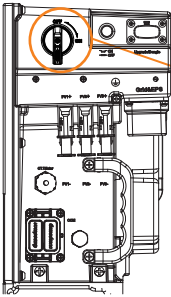


- So schalten Sie den DC-Schalter aus  
Drehen Sie den DC-Schalter von ON auf OFF.

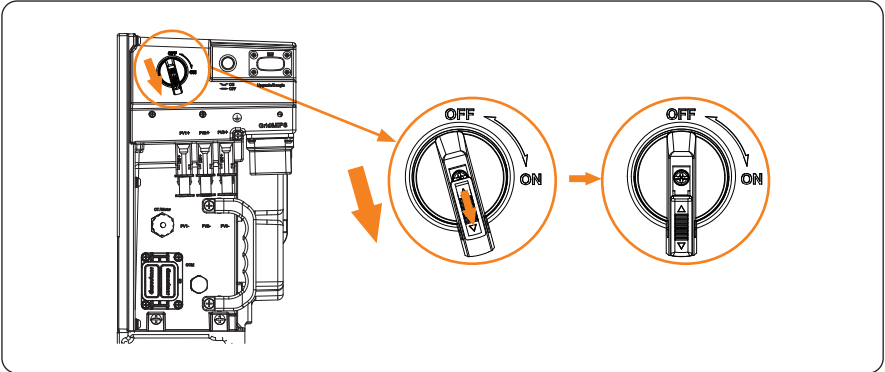
DC-Schalter ausschalten (australische Version)



- So verriegeln Sie den DC-Schalter
  - 1) Drehen Sie den DC-Schalter auf OFF, dann drehen Sie den DC-Schalter auf die linke Seite;
  - 2) Schieben Sie die durch den Pfeil angezeigte Position nach oben (wie in der Abbildung unten dargestellt).
  - 3) (Optional) Nachdem Sie die Position nach oben gedrückt haben, können Sie den DC-Schalter mit einem Schloss verriegeln.

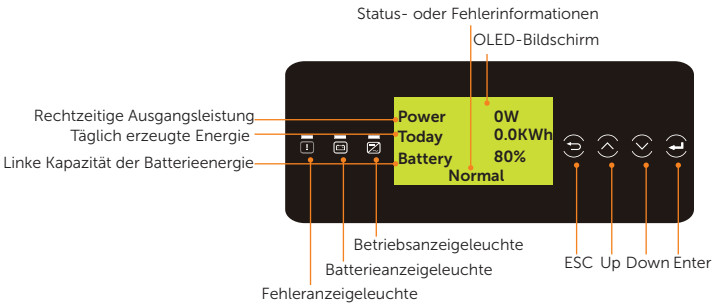


- So entriegeln Sie den DC-Schalter
  - 1) Entfernen Sie das Schloss. (Falls vorhanden);
  - 2) Drücken Sie die durch den Pfeil angezeigte Position nach unten (wie in der Abbildung unten dargestellt);
  - 3) Warten Sie, bis das Gerät in den OFF-Zustand zurückkehrt.



## LCD-Panel

- Wechselrichter














\* Die Farbe des LCD-Bildschirms entnehmen Sie bitte dem tatsächlichen Produkt. Der im Handbuch gezeigte Bildschirm dient nur zu ästhetischen Zwecken.

Im normalen Zustand werden die Informationen „Leistung“, „Heute“ und „Batterie“ angezeigt. Sie können mit den Tasten zwischen den Informationen wechseln.

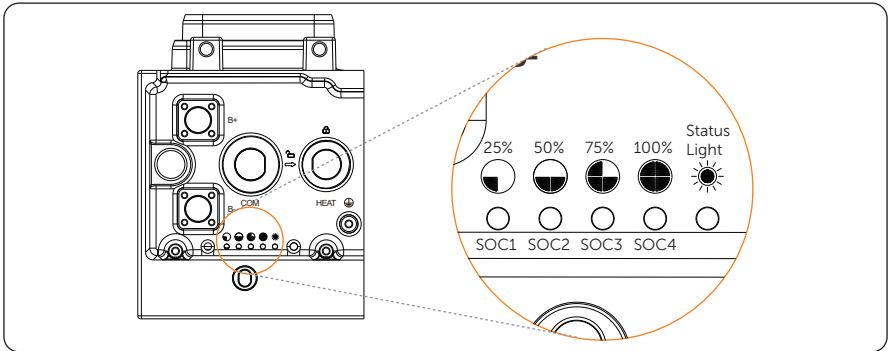
Im Fehlerzustand werden die Fehlermeldung und der Fehlercode angezeigt; bitte lesen Sie die entsprechenden Lösungen im Benutzerhandbuch.

Artikel	Definition
LCD-Bildschirm	Anzeige der Informationen über den Wechselrichter.

LED-Anzeiger	Status	Definition
 Betrieb		Einfarbig blau Der Wechselrichter befindet sich im Normalzustand oder im EPS-Modus (Off-Gird).
		Blau blinken Der Wechselrichter befindet sich in einem Warte- oder Prüfzustand oder der Systemschalter ist ausgeschaltet.
		Licht aus Der Wechselrichter befindet sich in einem Fehlerzustand.
 Fehler		Einfarbig rot Der Wechselrichter befindet sich in einem Fehlerzustand.
		Licht aus Der Wechselrichter befindet sich in einem normalen Zustand.
 Batterie		Einfarbig grün Die Batteriekommunikation befindet sich in einem normalen Zustand und funktioniert normal.
		Grün blinken Die Batteriekommunikation befindet sich in einem normalen Zustand und im Leerlauf.
		Licht aus Der Wechselrichter befindet sich in einem Fehlerzustand.

Taste	Definition
ESC-Taste	Verlassen der aktuellen Schnittstelle oder Funktion
Up-Taste	Bewegen Sie den Cursor auf den oberen Teil oder erhöhen Sie den Wert
Down-Taste	Bewegen Sie den Cursor auf den unteren Teil oder verringern Sie den Wert
Enter-Taste	Bestätigen Sie die Auswahl

• Batterie (T-BAT-SYS)

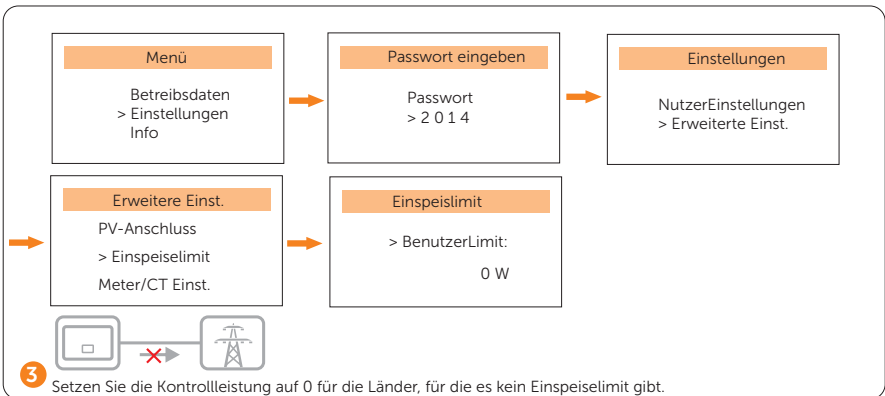
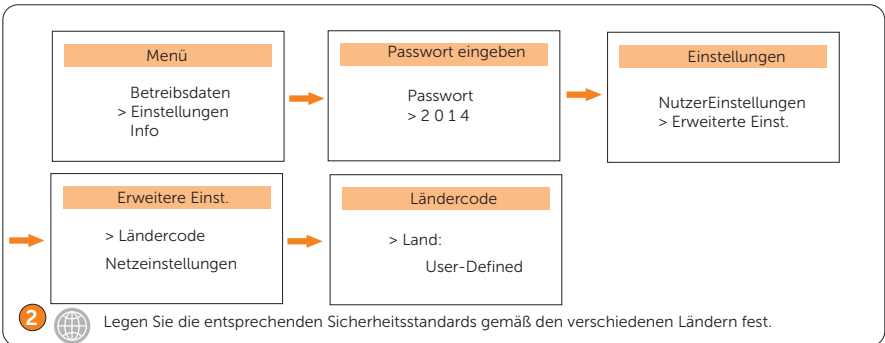
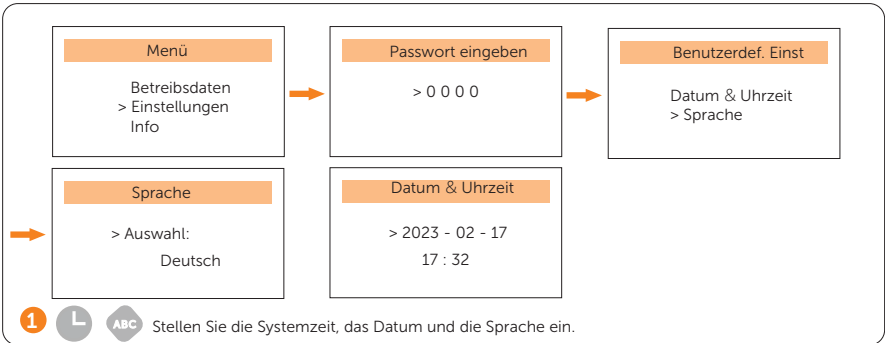


Nr.	Modus	Beschreibung
1	Startup	Nach dem Drücken der BMS-TASTE zum Starten des Systems blinkt die Statusleuchte 0,1 Sekunden lang gelb und schaltet sich dann 0,1 Sekunden lang aus, und alle SOC-Leistungsanzeigen sind aus.
2	Stilllegung	Wenn Sie die BMS-TASTE länger als 1 Sekunde gedrückt halten, leuchtet die Statusanzeige durchgehend grün, und die SOC-Leistungsanzeigen blinken abwechselnd blau. Innerhalb von 2,4 Sekunden nach dem Loslassen der Taste erlöschen dann alle Leuchten.
3	Standby	Die Statusleuchte blinkt 1 Sekunde lang grün und schaltet sich dann 4 Sekunden lang aus. Die SOC-Leistungsanzeigen sind ausgeschaltet.
4	Aufladen	Die Statusanzeige leuchtet durchgehend grün, und der Zustand der SOC-Leistungsanzeigen hängt von der aktuellen Situation ab. Einzelheiten entnehmen Sie bitte dem Benutzerhandbuch.
5	Entladen	Die Statusanzeige leuchtet durchgehend grün, und der Zustand der SOC-Leistungsanzeigen hängt von der aktuellen Situation ab. Einzelheiten entnehmen Sie bitte dem Benutzerhandbuch.
6	Störung	Im Falle einer Störung leuchtet die Statusanzeige 10 Minuten lang durchgehend rot, dann blinkt sie 1 Sekunde lang und schaltet sich dann 4 Sekunden lang aus.
7	Arbeiten	Im Falle einer Warnung blinkt die Statusleuchte 1 Sekunde lang gelb und schaltet sich dann 4 Sekunden lang aus.

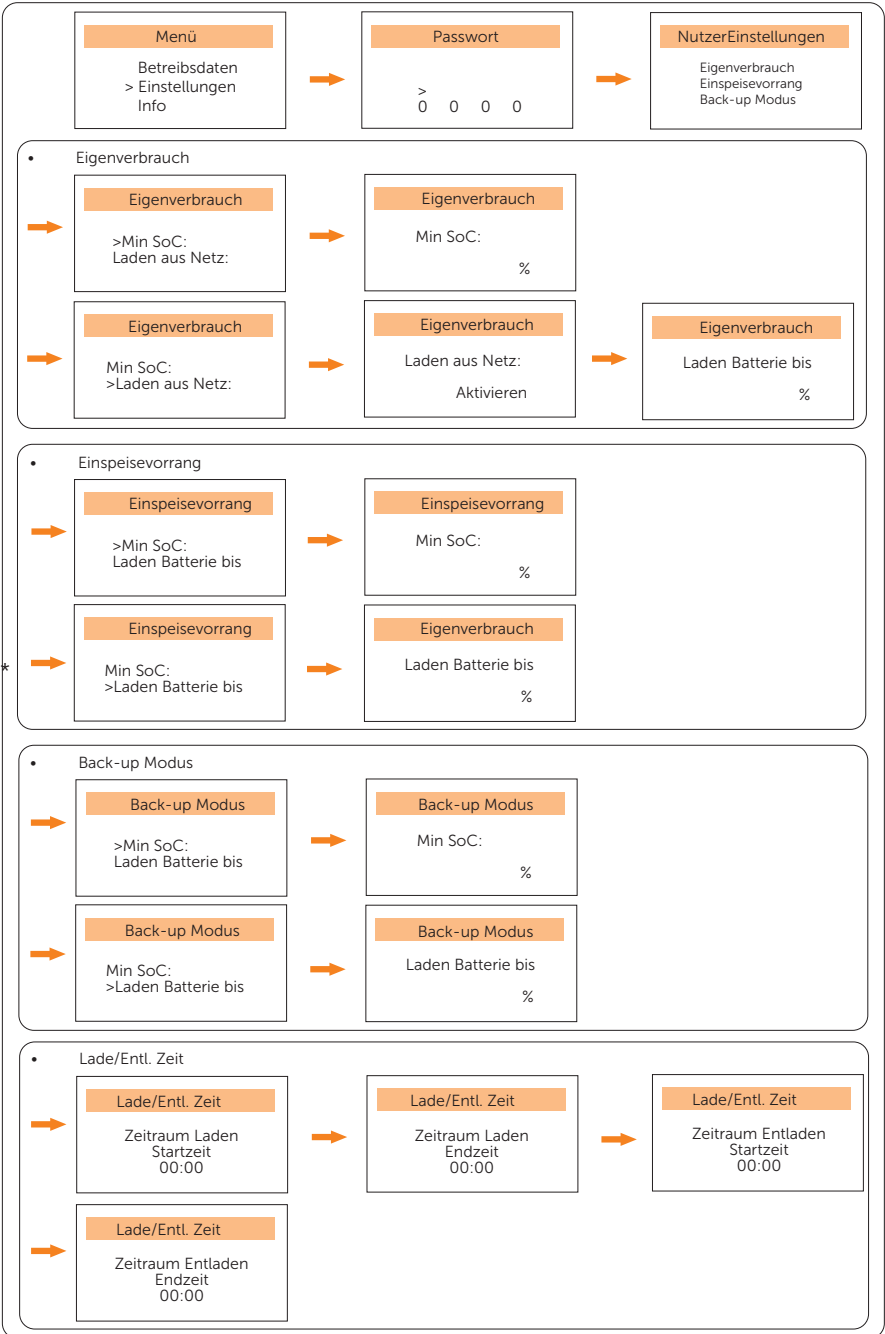


# Allgemeine Einstellung

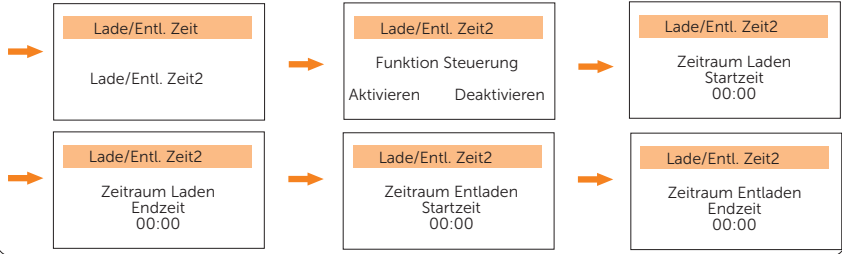
## Allgemeine Einstellung



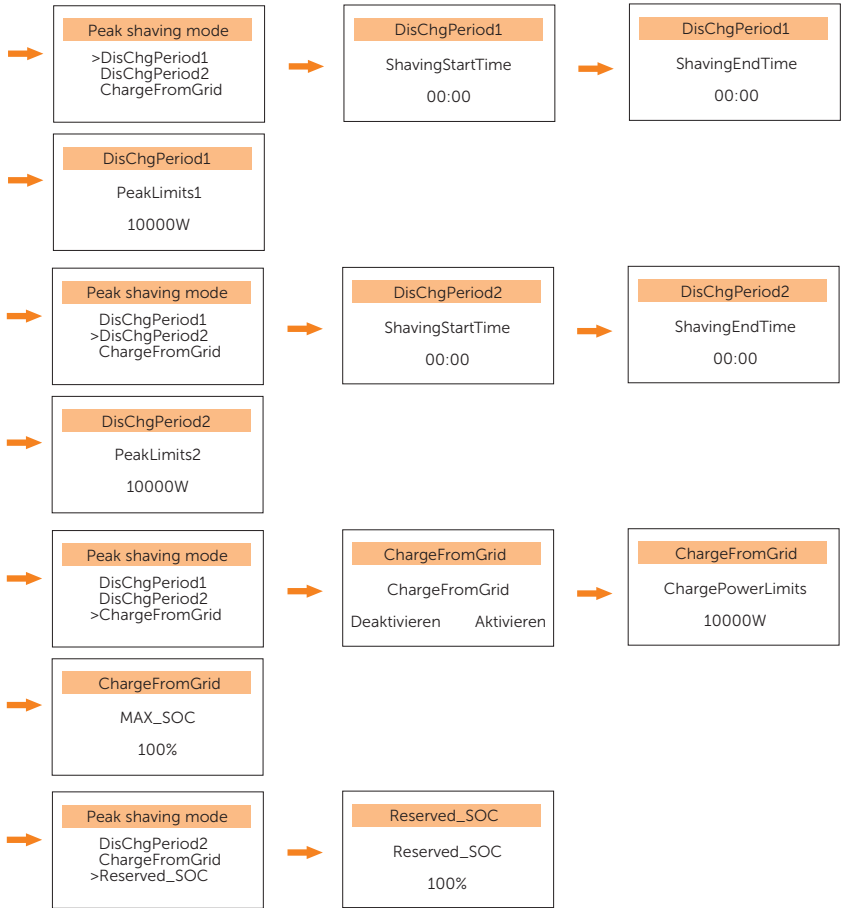
\* Das ursprüngliche Passwort ist 2014, das aus Gründen der Kontosicherheit geändert werden sollte.

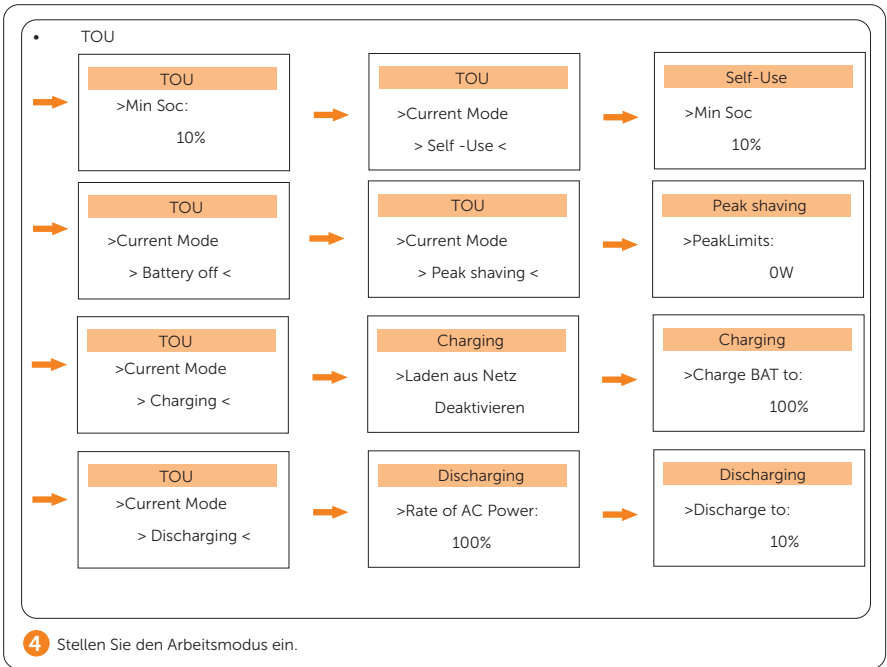


• Lade/Entl. Zeit



• Peak Shaving Mode

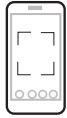




\* Die oben genannten Parameter sind Standardwerte. Sie können die spezifischen Parameter einstellen. Für die spezifischen Einstellungsschritte lesen Sie bitte das Benutzerhandbuch des X1-IES.

# Wi-Fi-Konfiguration

## Wi-Fi-Konfiguration



App Store

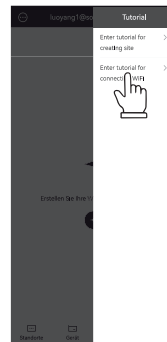
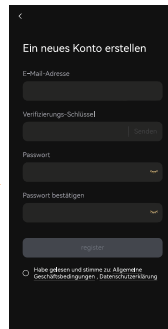
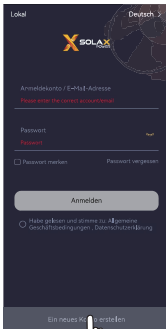


Google play



SolaXCloud

- 1 Scannen Sie den QR-Code, um die SolaXCloud-App herunterzuladen.



- 2 Legen Sie ein neues Konto an und folgen Sie der Anleitung auf der SolaXCloud APP oder der App-Anleitung auf <https://www.solaxcloud.com/>, um die WiFi-Konfiguration einzustellen.

## Technische Daten

### Technische Daten

#### • Wechselrichter

##### DC-Eingang

Modell	X1-IES-2.5K	X1-IES-3K	X1-IES-3.7K	X1-IES-4.6K	X1-IES-5K	X1-IES-6K	X1-IES-8K
Max. empfohlene PV-Leistung <sup>1</sup> [W]	5000	6000	7400	9200	10000	12000	16000
Max. PV-Spannung [d.c. V]	600						
Nominale DC-Betriebsspannung [d.c. V]	360						
MPPT-Spannungsbereich [d.c. V]	40-560						
MPPT-Volleistungsspannungsbereich [d.c. V]	115-460	115-460	115-460	115-460	125-460	150-460	200-460
Max. PV-Strom [d.c. A]	20/20	20/20	20/20	20/20/20	20/20/20	20/20/20	20/20/20
Isc Kurzschluss des PV-Arrays [d.c. A]	30/30	30/30	30/30	30/30/30	30/30/30	30/30/30	30/30/30
Start-Ausgangsspannung [d.c. V]	50	50	50	50	50	50	50
Max. Rückspeisestrom des Wechselrichters zum Array [d.c. V]	0	0	0	0	0	0	0
Anzahl von MPP-Trackern	2	2	2	3	3	3	3
Strings pro MPP-Tracker	A:1/B:1	A:1/B:1	A:1/B:1	A:1/B:1/C:1	A:1/B:1/C:1	A:1/B:1/C:1	A:1/B:1/C:1

\* Die Kennzeichnung mit „<sup>1</sup>“ bedeutet, dass ein einkanaliger MPPT nur maximal 8000 W liefern kann.

##### AC-Ausgang/Eingang

Modell	X1-IES-2.5K	X1-IES-3K	X1-IES-3.7K	X1-IES-4.6K	X1-IES-5K	X1-IES-6K	X1-IES-8K
<b>AC-Ausgang</b>							
Nenn-Ausgangsscheinleistung [VA]	2500	3000	3680	4600	5000 (4600 für VDE4105, 4999 für AS4777)	6000	8000
Max. Ausgangsscheinleistung [VA]	2500	3300	3680	4600	5500 (4600 für VDE4105, 4999 für AS4777, 5000 für C10/11)	6600	8000
Nominale AC-Spannung [a.c. V]	220/230/240						
Frequenz [Hz]	50/60						
Nennausgangsstrom [a.c. A]	10.9	13.1	16	20	21.8	26.1	34.8
Max. Ausgangsdauerstrom [a.c. A]	10.9	14.4	16	20	21.8	28.7	34.8
Strom (Einschaltstrom) (bei 50µs) [a.c. A]	53A						
Max. Ausgangsfehlerstrom (bei 1ms) [a.c. A]	55	55	55	75	75	100	100
Max. Ausgangsüberstromschutz [a.c. A]	65	65	65	100	100	125	125
Leistungsfaktorbereich	0.8 voreilend - 0.8 nacheilend						

Modell	X1-IES-2.5K	X1-IES-3K	X1-IES-3.7K	X1-IES-4.6K	X1-IES-5K	X1-IES-6K	X1-IES-8K
Gesamte harmonische Verzerrung (THDi)	< 3 %						
AC-Eingang							
Max. Scheinleistung [VA]	6576	6576	7680	9600	9600	9600	9600
AC-Nennleistung [W]	6300	6300	7360	9200	9200	9200	9200
Nominale AC-Spannung [a.c. V]	220/230/240						
Frequenz [Hz]	50/60						
Max. AC-Eingangsstrom [a.c. A]	274	274	32	40	40	40	40
Leistungsfaktorbereich	0.8 voreilend - 0.8 nacheilend						

## Batterie

Modell	X1-IES-2.5K	X1-IES-3K	X1-IES-3.7K	X1-IES-4.6K	X1-IES-5K	X1-IES-6K	X1-IES-8K
Batterietyp	Lithium-Batterien						
Batteriespannungsbereich [d.c. V]	80-480						
Max. kontinuierlicher Lade-/Entladestrom [d.c. A]	50						
Kommunikationsschnittstelle	CAN/RS485						
Verpolungsschutz	Ja						

## Effizienz, Sicherheit und Schutz

Modell	X1-IES-2.5K	X1-IES-3K	X1-IES-3.7K	X1-IES-4.6K	X1-IES-5K	X1-IES-6K	X1-IES-8K
Effizienz							
MPPT-Effizienz	99.9%	99.9%	99.9%	99.9%	99.9%	99.9%	99.9%
Europäische Effizienz	97.0%	97.0%	97.0%	97.0%	97.0%	97.0%	97.0%
Max. Effizienz	97.6%	97.6%	97.6%	97.6%	97.6%	97.6%	97.6%
Nenn-Ladeeffizienz der Batterie	98.5%	98.5%	98.5%	98.5%	98.5%	98.5%	98.5%
Nenn-Entladeeffizienz der Batterie	97.0%	97.0%	97.0%	97.0%	97.0%	97.0%	97.0%
Sicherheit und Schutz							
Sicherheit	IEC/EN 62109-1/-2						
Netzüberwachung	VDE0126-1-1 A1:2012/VDE-AR-N 4105/G98/G99/AS4777/EN50549/CEI 0-21						
DC-SPD-Schutz	Integriert						
AC-SPD-Schutz	Integriert						
Über-/Unterspannungsschutz	Ja						
Netzschutz	Ja						
DC-Einspeiseüberwachung	Ja						
Rückspeisestrom-Überwachung	Ja						
Fehlerstromerkennung	Ja						
Aktive Anti-Inselbildungsmethode	Frequenzverschiebung						
Überlastungsschutz	Ja						
Überhitzungsschutz	Ja						
Array-Isolationswiderstandserkennung	Ja						

## EPS (Off-grid) Ausgang

Modell	X1-IES-2.5K	X1-IES-3K	X1-IES-3.7K	X1-IES-4.6K	X1-IES-5K	X1-IES-6K	X1-IES-8K
EPS-Nennscheinleistung [VA]	2500	3000	3680	4600	5000	6000	8000
EPS-Nennspannung [a.c. V]	220/230/240						
Frequenz	50/60						
EPS-Nennstrom [a.c. A]	10.9	13.1	16	20	21.8	26.1	34.8
EPS (Off-grid) Spitzleistung [VA]	≤1.1Pn Dauerbetrieb; 1.1Pn-2Pn 10s; >2Pn Fehler sofort melden						
Schaltzeit (typischer Wert) [ms]	< 10						
Gesamte harmonische Verzerrung (THDv)	< 3 %						

## Generische Daten

Modell	X1-IES-2.5K	X1-IES-3K	X1-IES-3.7K	X1-IES-4.6K	X1-IES-5K	X1-IES-6K	X1-IES-8K
Abmessungen (B/H/T) [mm]	717*350*210						
Abmessungen der Verpackung (B/H/T) [mm]	790*590*350						
Nettogewicht [kg]	26.2		26.4		27		
Bruttogewicht * [kg]	30.9		31.1		31.7		
Behandlung zur Wärmeableitung	Natürliche Kühlung						
Geräuschemission (typisch) [dB(A)]	< 35						
Lagertemperaturbereich [°C]	-40 bis +65						
Betrieblicher Umgebungstemperaturbereich [°C]	-35 bis +60 (Leistungsminderung bei 45)						
Luftfeuchtigkeit [%]	0% bis 100% (kondensierend)						
Höhenlage [m]	≤ 3000						
Schutzart	IP66						
Schutzklasse	I						
Kalt-Standby-Verbrauch	< 5W						
Überspannungskategorie	III(elektrische Versorgungsseite), II(PV-Seite)						
Verschmutzungsgrad	III						
Installationsmodus	Wandmontage						
Wechselrichter-Topologie	Nicht isoliert						
Kommunikationsschnittstelle	RS485 (Meter), Pocket-X, USB, RS485 (Modbus, EV Charger, Datahub), Parallel (CAN+RS485), DO (SG ready), DI						

\* Das spezifische Bruttogewicht hängt von der tatsächlichen Situation der gesamten Maschine ab, die aufgrund des Einflusses der äußeren Umgebung ein wenig anders sein kann.



- Batterie (T-BAT-SYS)

### Konfigurationsliste

Nr.	Modell	BMS	Batteriemodul	Nominale Energie (kWh)	Betriebsspannung (Vdc)
1	T-BAT HS 5	TBMS-MCS0800E x 1	TP-HS50E x 1	5.1	90-116
2	T-BAT HS 10	TBMS-MCS0800E x 1	TP-HS50E x 2	10.2	180-232
3	T-BAT HS 15	TBMS-MCS0800E x 1	TP-HS50E x 3	15.3	270-348
4	T-BAT HS 20	TBMS-MCS0800E x 1	TP-HS50E x 4	20.4	360-464
5	T-BAT HS 25	TBMS-MCS0800E x 1	TP-HS50E x 5	25.6	450-580
6	T-BAT HS 30	TBMS-MCS0800E x 1	TP-HS50E x 6	30.7	540-696

### Leistung

Modul	T-BAT HS 5	T-BAT HS 10	T-BAT HS 15	T-BAT HS 20	T-BAT HS 25	T-BAT HS 30
Nennspannung (Vdc)	102.4	204.8	307.2	409.6	512	614.4
Betriebsspannung (Vdc)	90-116	180-232	270-348	360-464	450-580	540-696
Nennkapazität (Ah) <sup>1</sup>	50	50	50	50	50	50
Nominale Energie (kWh) <sup>1</sup>	5.1	10.2	15.3	20.4	25.6	30.7
Nutzbare Energie 90% DOD (kWh) <sup>2</sup>	4.6	9.2	13.8	18.4	23	27.6
Max. Lade-/Entladestrom (A) <sup>3</sup>	50	50	50	50	50	50
Empfohlener Lade-/Entladestrom (A) <sup>4</sup>	30	30	30	30	30	30
Standard Leistung (kW)	3	6.1	9.2	12.2	15.3	18.4
Max. Leistung (kW)	5.1	10.2	15.3	20.4	25.6	30.7
Kurzschlussstrom	3.57 kA (0.333 ms)					
Batterie-Rundreise-Effizienz (0.2 C, 25°C) <sup>5</sup>	95%					
Erwartete Lebensdauer (25°C)	10 Jahre					
Zykluslebensdauer 90% DOD (25°C)	6000 Zyklen					
Ladungstemperatur	0°C ~ 53°C (Ohne Heizfunktion) <sup>3</sup> -30°C ~ 53°C (Mit Heizfunktion) <sup>3</sup>					
Entladungstemperatur	-20°C ~ 53°C (Mit Heizfunktion) <sup>3</sup> -30°C ~ 53°C (Ohne Heizfunktion) <sup>3</sup>					
Lagertemperatur	30°C ~ 50°C (6 Monate), -20°C ~ 30°C (12 Monate)					
Schutzart	IP66					
Schutzklasse	I					

### \*Hinweis:

1. Testbedingungen: 25°C, 100%, Entladetiefe (DoD), 0,2C Ladung und Entladung.
2. Die nutzbare Energie des Systems kann je nach Einstellung des Wechselrichters variieren.
3. Entladen: Bei einem Temperaturbereich der Batteriezelle von -20°C~10°C und 45°C~53°C wird der Entladestrom reduziert; Aufladen: Bei einem Temperaturbereich der Batteriezellen von 0°C~25°C und 45°C~53°C wird der Ladestrom reduziert. Die Lade- bzw. Entladeleistung des Produkts hängt von der tatsächlichen Temperatur des Akkupacks ab.
4. Die Batterie kann nur entladen und nicht geladen werden, wenn der Temperaturbereich der Batteriezelle zwischen -20°C und 0°C liegt.
5. Testbedingungen: 25°C, 100%, Entladetiefe (DoD), 0,2C Ladung und Entladung.

- X1-Matebox-G2

<b>On-GRID (Wechselrichter)</b>	
Nennspannung [a.c. V], Frequenz [Hz]	220/230/240, 50/60
Max. netzgebundene Eingangs-/ Ausgangsscheinleistung [VA]	8000
Max. On-grid Strom [a.c. A]	36.4
<b>Off-Grid (Wechselrichter)</b>	
Nennspannung [a.c. V], Frequenz [Hz]	230, 50/60
Max. Leistung [VA]	8000
Nennstrom [a.c. A]	36.4
<b>Netz (Versorgungsunternehmen)</b>	
Netzennennspannung [a.c. V], Frequenz [Hz]	220/230/240, 50/60
Max. Eingangsstrom [a.c. A] *	60 (Für europäische und australische Versionen) 100 (Für die UK-Version)
<b>Verbraucher</b>	
Nennspannung [a.c. V], Frequenz [Hz]	220/230/240, 50/60
Max. Strom [a.c. A] *	60 (Für europäische und australische Versionen) 100 (Für die UK-Version)
<b>Umwelt Grenze</b>	
Schutzart	IP66
Schutzklasse	Klasse I
Betriebstemperaturbereich [°C]	-25 bis +60 (Leistungsminderung über +45°C)
Lagertemperatur [°C]	-40 bis +70°C
Relative Luftfeuchtigkeit [%]	0 bis 100 (kondensierend)
Höhenlage [m]	< 3000
Überspannungskategorie	III (AC), II (DC)
<b>Andere</b>	
Kühlungskonzept	Natürliche Kühlung
<b>Abmessungen und Gewicht</b>	
Abmessungen [mm]	595,2*388,4*192
Nettogewicht [kg]	10.7

# Kontaktinformationen



## UNITED KINGDOM

---

- Unit C-D Riversdale House, Riversdale Road, Atherstone, CV9 1FA
- +44 (0) 2476 586 998
- [service.uk@solaxpower.com](mailto:service.uk@solaxpower.com)



## TURKEY

---

- Fevzi Çakmak mah. aslım cd. no 88 A Karatay / Konya / Türkiye
- [service.tr@solaxpower.com](mailto:service.tr@solaxpower.com)



## USA

---

- 3780 Kilroy Airport Way, Suite 200, Long Beach, CA, US 90806
- +1 (408) 690 9464
- [info@solaxpower.com](mailto:info@solaxpower.com)



## POLAND

---

- WARSAW AL. JANA P. II 27. POST
- +48 662 430 292
- [service.pl@solaxpower.com](mailto:service.pl@solaxpower.com)



## ITALY

---

- +39 011 19800998
- [support@solaxpower.it](mailto:support@solaxpower.it)



## PAKISTAN

---

- [service.pk@solaxpower.com](mailto:service.pk@solaxpower.com)



## AUSTRALIA

---

- 21 Nicholas Dr, Dandenong South VIC 3175
- +61 1300 476 529
- [service@solaxpower.com](mailto:service@solaxpower.com)



## GERMANY

---

- Am Tullnaupark 8, 90402 Nürnberg, Germany
- +49 (0) 6142 4091 664
- [service.eu@solaxpower.com](mailto:service.eu@solaxpower.com)
- [service.dach@solaxpower.com](mailto:service.dach@solaxpower.com)



## NETHERLANDS

---

- Twekkeler-Es 15 7547 ST Enschede
- +31 (0) 8527 37932
- [service.eu@solaxpower.com](mailto:service.eu@solaxpower.com)
- [service.bnl@solaxpower.com](mailto:service.bnl@solaxpower.com)



## SPAIN

---

- +34 9373 79607
- [tecnico@solaxpower.com](mailto:tecnico@solaxpower.com)



## BRAZIL

---

- +55 (34) 9667 0319
- [info@solaxpower.com](mailto:info@solaxpower.com)



## SOUTH AFRICA

---

- [service.za@solaxpower.com](mailto:service.za@solaxpower.com)

# Registrierungsformular für die Garantie



## Für Kunden (obligatorisch)

Name ..... Land .....

Rufnummer ..... E-Mail .....

Adresse .....

Staat ..... Postleitzahl .....

Produkt-Seriennummer .....

Datum der Inbetriebnahme .....

Name des Installationsunternehmens .....

Name des Installateurs ..... Elektriker-Lizenz-Nr. ....

## Für Installateure

### Modul (falls vorhanden)

Modul-Marke .....

Modulgröße (B) .....

Anzahl der Strings ..... Anzahl der Panels pro String .....

### Batterie (falls vorhanden)

Batterie-Typ .....

Marke .....

Anzahl der angeschlossenen Batterien .....

Datum der Lieferung ..... Unterschrift .....

Bitte besuchen Sie unsere Garantie-Website: <https://www.solaxcloud.com/#/warranty> oder scannen Sie mit Ihrem Mobiltelefon den QR-Code, um die Online-Garantieregistrierung abzuschließen.



Ausführlichere Garantiebedingungen finden Sie auf der offiziellen Website von SolaX: [www.solaxpower.com](http://www.solaxpower.com).





## **SolaX Power Network Technology (Zhejiang) Co., Ltd.**

Add.: No. 278, Shizhu Road, Chengnan Sub-district, Tonglu County,  
Hangzhou, Zhejiang, China  
E-mail: [info@solaxpower.com](mailto:info@solaxpower.com)

